



### 24" monitor LED Full HD z wejściem HDMI i 1ms czasem reakcji

ProLite E2482HS to 24" monitor Full HD wykorzystujących technologię podświetlenia LED. Jego doskonałe parametry techniczne zapewniają pełen komfort użytkowania i doskonałą jakość obrazu. Poziomy kontrastu dynamicznego to 80.000.000:1 (ACR), a czas reakcji 1 ms. ProLite E2482HS wyposażono w trzy wejścia sygnału - dwa cyfrowe (DVI i HDMI) i analogowe (VGA) oraz dwa głośniki stereo. Dzięki kompatybilności ze standardem VESA ProLite E2482HS można też powiesić na ścianie.



#### Full HD

Dzięki rozdzielczości natywnej 1920 x 1080p Twój LCD jest gotowy wyświetlać obrazy wysokiej rozdzielczości. Oznacza to również, że na ekranie zmieści się około 60% więcej informacji niż na monitorze z rozdzielczością 1280 x 1024.



#### W trosce o zdrowie naszych oczu

Technologia Flicker-free niweluje problem migotania dzięki zastosowaniu kontroli jasności ekranu poprzez regulację natężenia prądu (DC dimming). Funkcja redukcji niebieskiego światła ogranicza emisję światła, które jest najbardziej niezdrowe dla oczu.

## 01 OBRAZ

|                                   |  |
|-----------------------------------|--|
| Przekątna                         | 24", 61cm  |
| Panel                             | TN LED, matowe wykończenie   |
| Rozdzielczość fizyczna            | 1920 x 1080 (2.1 megapixel Full HD)                                |
| Format obrazu                     | 16:9   |
| Jasność                           | 250 cd/m <sup>2</sup>  |
| Kontrast statyczny                | 1000:1   |
| Kontrast ACR                      | 80M:1  |
| Czas reakcji (GTG)                | 1ms  |
| Kąty widzenia                     | poziomo/pionowo: 170°/160°, prawo/lewo: 85°/85°, góra/dół: 80°/80° |
| Kolory                            | 16.7mln (sRGB: 99%; NTSC: 72%)                                     |
| Synchronizacja pozioma            | 30 - 80kHz   |
| Powierzchnia robocza szer. x wys. | 531.4 x 298.9mm, 20.5 x 11.5"                                      |
| Plamka                            | 0.277mm  |
| Kolor                             | matowa   |

## 02 INTERFEJSY / ZŁĄCZA / STEROWANIE

|                     |                             |
|---------------------|-----------------------------|
| Wejście sygnału     | VGA x1<br>DVI x1<br>HDMI x1 |
| HDCP                | tak                         |
| Wyjście słuchawkowe | tak                         |

## 03 WŁAŚCIWOŚCI

|                               |  |
|-------------------------------|--|
| Redukcja niebieskiego światła | tak  |
| Flicker free                  | tak  |
| Języki menu OSD               | EN, DE, FR, ES, IT, CN, RU, JP, CZ, NL, PL   |
| Przyciski                     | Power, Menu/ Wybierz, W górę/ Głośność, W dół/ ECO, Exit, Auto   |
| Parametry regulowane          | autokonfiguracja, jasność (jasność, kontrast), ustawienia obrazu (pozycja pozioma/pionowa, taktowanie, faza), kolor, menu OSD (pozycja pozioma/pionowa, czas wygaszania), język, przywróć, różne (ostrość, DDC/CI, informacje, ACR, tryb wyświetlania, OD, logo startowe), wybór wejścia sygnału, audio (głośność, wycisz, HDMI audio) |
| Wbudowane głośniki            | 2 x 1W   |
| Udogodnienia                  | kompatybilny z Kensington-lock™, DDC/CI, DDC2B, Mac OSX  |

## 04 MECHANICZNE

|                  |                      |
|------------------|----------------------|
| Zakres regulacji | pochył               |
| Kąt pochylecia   | 22° w górę; 5° w dół |
| Standard VESA    | 100 x 100mm          |

## 05 AKCESORIA W ZESTAWIE

|           |  |
|-----------|--|
| Kable     | zasilający (1.5m), DVI (1.5m), Audio (1.5m)            |
| Pozostałe | skrócona instrukcja obsługi, instrukcja bezpieczeństwa |

## 06 ZARZĄDZANIE ENERGIĄ

|                 |  |
|-----------------|--|
| Zasilacz        | wewnętrzny                                   |
| Zasilanie       | AC 100 - 240V, 50/60Hz                       |
| Zużycie energii | 24.9W typowo, 0.32W stand by, 0.27W off mode |

## 07 ZRÓWNOWAŻONY ROZWÓJ

|             |  |
|-------------|--|
| Certyfikaty | TCO Certified, CE, TÜV-GS, VCCI-B, PSE, RoHS support, ErP, WEEE, EPEAT, CU, REACH, ENERGY STAR® * (*Ten model spełnia tylko wcześniejsze kryteria ENERGY STAR®.) |
|-------------|--|

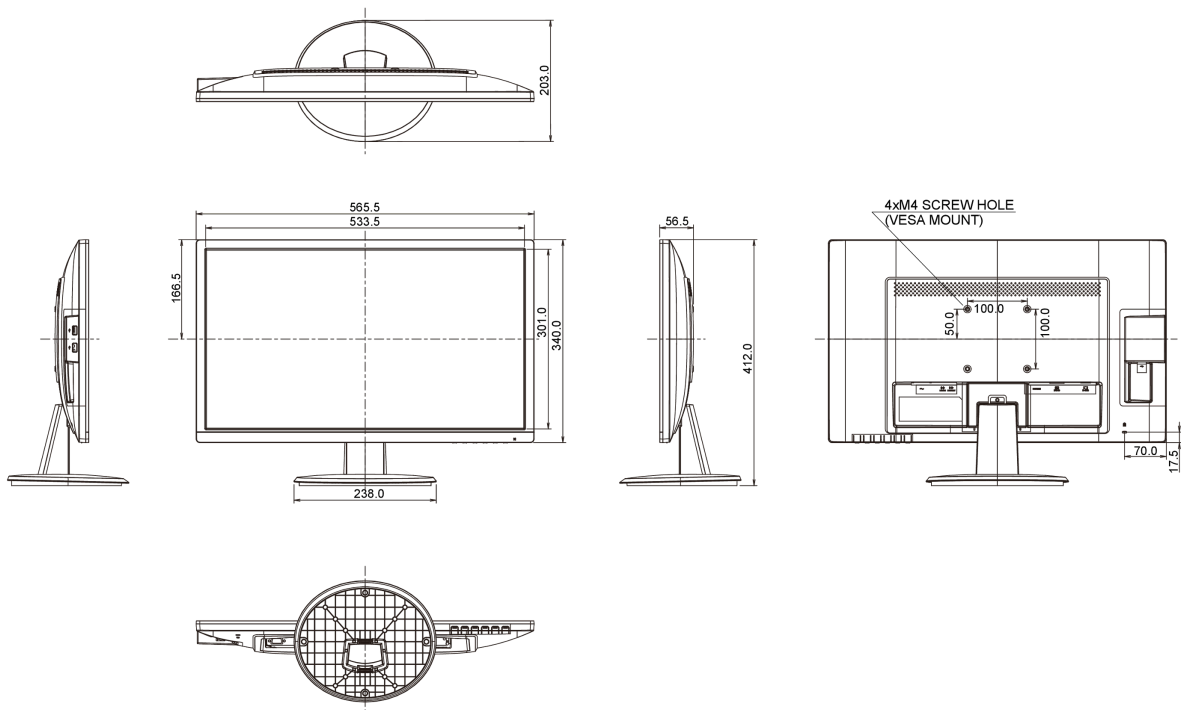
|            |                     |
|------------|---------------------|
| REACH SVHC | powyżej 0.1% ołowiu |
|------------|---------------------|

## 08 WYMIARY / WAGA

|                                     |                     |
|-------------------------------------|---------------------|
| Wymiary produktu szer. x wys. x gł. | 565.5 x 412 x 203mm |
|-------------------------------------|---------------------|

|                  |       |
|------------------|-------|
| Waga (bez pudła) | 3.4kg |
|------------------|-------|

|         |               |
|---------|---------------|
| Kod EAN | 4948570116553 |
|---------|---------------|



*Wszystkie znaki towarowe zastrzeżone. Pomyłki i wprowadzanie zmian zastrzeżone. Specyfikacje produktów mogą ulec zmianie bez wcześniejszego zawiadomienia. Wszystkie monitory LCD Iiyama są zgodne z normą ISO-9241-307:2008 określającą liczbę i rodzaj defektów matrycy.*

© IIYAMA CORPORATION. ALL RIGHTS RESERVED