



Un Monitor Full HD LED con un tempo di risposta di 1 ms

Il ProLite E2482HS è un eccellente monitor Full HD da 24", con retroilluminazione a LED e una risoluzione di 1920 x 1080p. Presenta un tempo di risposta di 1 ms e 80 000 000: 1 Rapporto di contrasto avanzato, che garantisce una qualità dell'immagine chiara e vivace e un contrasto elevato. La triplice configurazione dell'ingresso assicura la compatibilità con le ultime schede grafiche installate e con le uscite integrate del portatile. Il monitor E2482HS presenta anche due altoparlanti stereo di alta qualità. Questo monitor, dotato della certificazione TCO, è una soluzione affidabile per un uso sia domestico, sia professionale.



Full HD

Grazie a una risoluzione di 1920 x 1080, il monitor è in grado di riprodurre immagini ad alta definizione. Ciò significa che sullo schermo si possono visualizzare più informazioni; ad es., il 60% in più rispetto al monitor 1280 x 1024.



Flicker free + Blue light

La soluzione definitiva per il comfort e la salute degli occhi. I monitor Flicker free con la funzione Blue light reducer sostanzialmente riducono lo sforzo e l'affaticamento causato dallo sfarfallio e dall'emissione di luce blu dei monitor normali.

01 CARATTERISTICHE DISPLAY

Diagonale	24", 61cm
Pannello	TN LED, finitura opaca
Risoluzione nativa	1920 x 1080 (2.1 megapixel Full HD)
Format	16:9
Luminosità	250 cd/m ²
Contrasto statico	1000:1
Contrasto avanzato	80M:1
Tempo di risposta (GTG)	1ms
Angolo di visione	orizzontale/verticale: 170°/160°, sinistra/destro 85°/85°, alto/giù: 80°/80°
Supporta colore	16.7mln (sRGB: 99%; NTSC: 72%)
Siincronizzazione orizzontale	30 - 80kHz
Angolo di visione L x H	531.4 x 298.9mm, 20.5 x 11.5"
Pixel pitch	0.277mm
Color	opaca

02 INTERFACCE / CONNETTORI / CONTROLLI

Connettore ingresso	VGA x1 DVI x1 HDMI x1
HDCP	si
Connettore cuffie	si

03 CARATTERISTICHE SPECIALI

Riduzione luce blu	si
Flicker free	si
Lingua OSD	EN, DE, FR, ES, IT, CN, RU, JP, CZ, NL, PL
Pulsanti controllo	Accensione, Menu / Seleziona, Scorri in alto / Volume, Scorri in basso / Modalità Eco, Esci, Auto
Controllo utente	regolazione automatica, luminosità (luminosità, contrasto) geometria (posizione H., posizione V., orologio pixel, fase), couleur, OSD (posizione H. OSD, posizione V. OSD, orologio OSD), lingua, ripristino, miscelaneo (nitidezza, DDC/CI, informazioni sul display, ACR, mode sul display, Overdrive, logo di apertura), seleziona ingresso, regolazione audio (volume, silenzioso, HDMI digitale audio)
Altoparlanti	2 x 1W
Utilità	brevettato Kensington-lock™, DDC/CI, DDC2B, Mac OSX

04 MECCANICA

Regolazione posizione display	tilt
Angolo di inclinazione	22° alto; 5° giù
Montaggio VESA	100 x 100mm

05 ACCESSORI INCLUSI

Cavo	di alimentazione (1.5m), DVI (1.5m), Audio (1.5m)
Altro	guida rapida, guida di sicurezza

06 ALIMENTAZIONE

Unità di alimentazione	interno
Alimentazione	AC 100 - 240V, 50/60Hz
Consumo energia	24.9W tipico, 0.32W stand by, 0.27W spento

07 SOSTENIBILITA'

Norme	TCO Certified, CE, TÜV-GS, VCCI-B, PSE, RoHS support, ErP, WEEE, EPEAT, CU, REACH, ENERGY STAR® * (*Questo modello rispetta solo i vecchi criteri ENERGY STAR®.)
-------	--

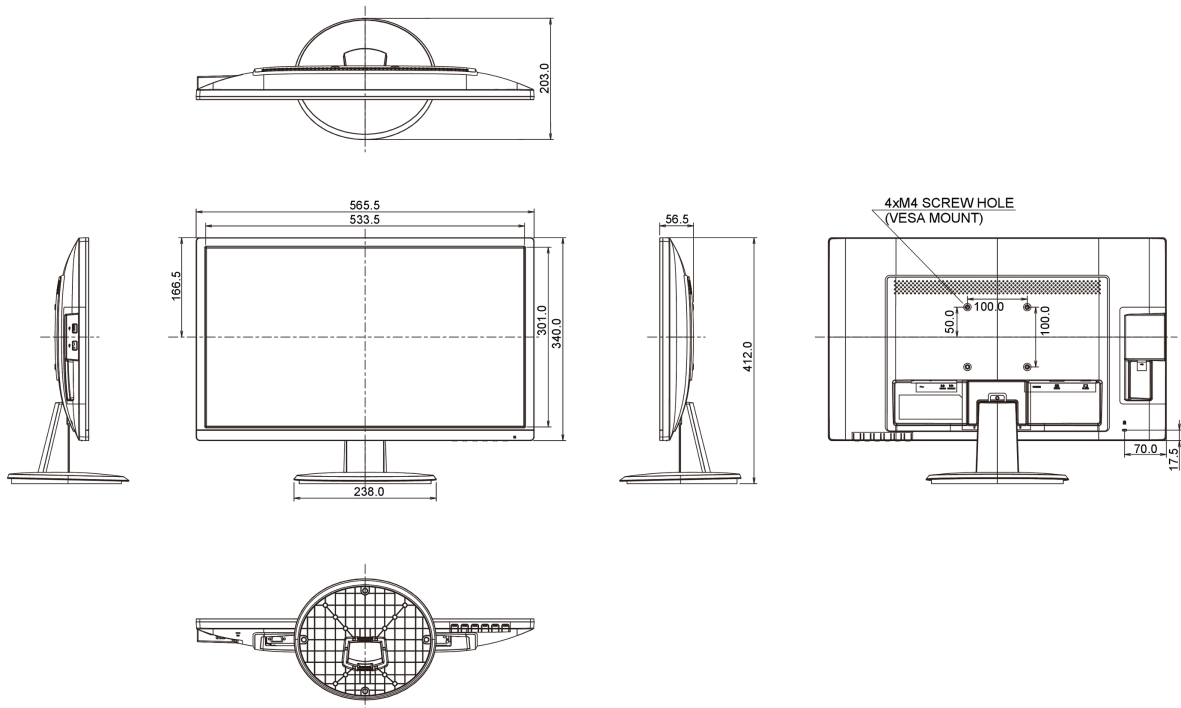
REACH SVHC	sopra 0.1%: Piombo
------------	--------------------

08 DIMENSIONI / PESO

Prodotti dimensioni L x H x P	565.5 x 412 x 203mm
-------------------------------	---------------------

Peso (netto)	3.4kg
--------------	-------

EAN code	4948570116553
----------	---------------



Tutti i marchi e i marchi registrati citati. E & O E. Specifiche soggette a modifiche senza preavviso. Tutti i display LCD è conforme alla norma ISO-9241-307:2008 in connessione con difetti dei pixel.

© IIYAMA CORPORATION. ALL RIGHTS RESERVED