



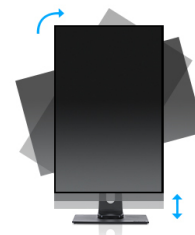
Monitor Full HD LED con un tempo di risposta di 1 ms: la scelta perfetta per un uso domestico e professionale

Il ProLite B2282HS è un eccellente monitor Full HD da 24", con retroilluminazione a LED e una risoluzione di 1920 x 1080p. Presenta un tempo di risposta di 1 ms e 80 000 000: 1 Rapporto di contrasto avanzato, che garantisce una qualità dell'immagine chiara e vivace e un contrasto elevato. La triplice configurazione dell'ingresso assicura la compatibilità con le ultime schede grafiche installate e con le uscite integrate del portatile. Il supporto ergonomico offre la possibilità di regolare lo schermo di 13 cm in altezza grazie al braccio e al perno, rendendolo idoneo a un'ampia gamma di applicazioni e di ambienti, così da rendere il posto di lavoro flessibile ed ergonomico. Questo monitor possiede la certificazione TCO. La soluzione perfetta per le scuole, le amministrazioni locali, le imprese e i mercati finanziari.



Full HD

Grazie a una risoluzione di 1920 x 1080, il monitor è in grado di riprodurre immagini ad alta definizione. Ciò significa che sullo schermo si possono visualizzare più informazioni; ad es., il 60% in più rispetto al monitor 1280 x 1024.



HAS + Pivot

Il supporto regolabile in altezza permette di creare una postura e una posizione di lavoro ergonomiche, per soddisfare ogni requisito in materia di salute e sicurezza. Ciò non solo evita problemi di salute, ma garantisce anche un miglioramento della produttività. La funzione Pivot permette di ruotare lo schermo dalla modalità ritratto alla modalità paesaggio. Questa funzionalità è utile nel caso in cui l'applicazione privilegi l'altezza rispetto alla larghezza.

01 CARATTERISTICHE DISPLAY

Diagonale	21.5", 54.7cm
Pannello	TN LED, finitura opaca
Risoluzione nativa	1920 x 1080 (Full HD 1080p, 2.1 megapixel)
Format	16:9
Luminosità	250 cd/m ²
Contrasto statico	1000:1
Contrasto avanzato	80M:1
Tempo di risposta (GTG)	1ms
Angolo di visione	orizzontale/verticale: 170°/160°, sinistra/destro 85°/85°, alto/giù: 80°/80°
Supporta colore	16.7mln (sRGB: 99%; NTSC: 72%)
Siincronizzazione orizzontale	30 - 80kHz
Angolo di visione L x H	476.6 x 268.1mm, 18.8 x 10.6"
Pixel pitch	0.248mm
Color	opaca

02 INTERFACCE / CONNETTORI / CONTROLLI

Connettore ingresso	VGA x1 DVI x1 HDMI x1
HDCP	si
Connettore cuffie	si

03 CARATTERISTICHE SPECIALI

Riduzione luce blu	si
Flicker free	si
Lingua OSD	EN, DE, FR, ES, IT, CN, RU, JP, CZ, NL, PL
Pulsanti controllo	Accensione, Menu / Seleziona, Scorri in alto / Volume, Scorri in basso / Modalità Eco, Esci, Automatica
Controllo utente	regolazione automatica, luminosità (luminosità, contrasto) geometria (posizione H., posizione V., orologio pixel, fase), couleur, OSD (posizione H. OSD, posizione V. OSD, orologio OSD), lingua, ripristino, miscelaneo (nitidezza, DDC/CI, informazioni sul display, ACR, mode sul display, Overdrive, logo di apertura), seleziona ingresso, regolazione audio (volume, silenzioso, HDMI digitale audio)
Altoparlanti	2 x 1W
Utilità	brevettato Kensington-lock™, DDC/CI, DDC2B, Mac OSX

04 MECCANICA

Regolazione posizione display	altezza, pivot (rotazione), swivel, tilt
Regolazione altezza	130mm
Rotazione (funzione PIVOT)	90°
Snodo	90°; 45° sinistra; 45° destro
Angolo di inclinazione	22° alto; 5° giù
Montaggio VESA	100 x 100mm

05 ACCESSORI INCLUSI

Cavo	di alimentazione (1.5m), DVI (1.5m), Audio (1.5m)
------	---------------------------------------------------

Altro

guida rapida, guida di sicurezza

06 ALIMENTAZIONE

Unità di alimentazione

interno

Alimentazione

AC 100 - 240V, 50/60Hz

Consumo energia

21W tipico, 0.49W stand by, 0.37W spento

07 SOSTENIBILITA'

Norme

TCO Certified, CE, TÜV-Bauart, EAC, VCCI-B, RoHS support, ErP, WEEE, REACH, ENERGY STAR® *

REACH SVHC

sopra 0.1%: Piombo

08 DIMENSIONI / PESO

Prodotti dimensioni L x H x P

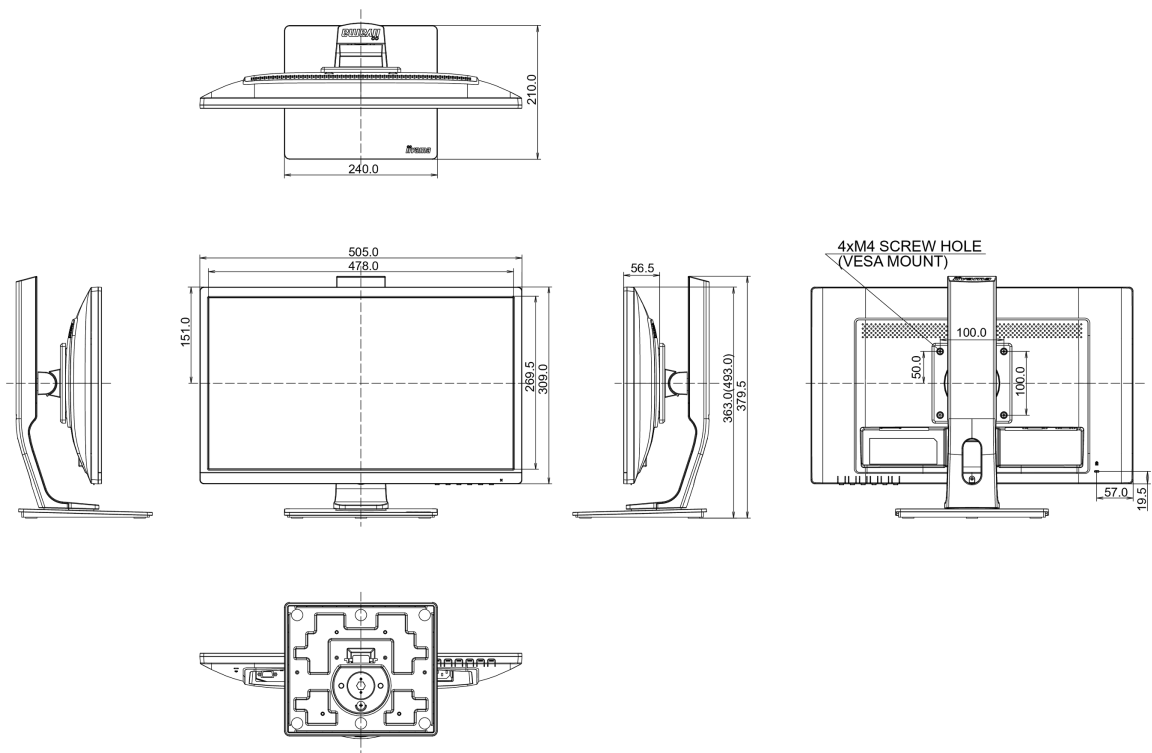
505 x 363 (493) x 210mm

Peso (netto)

4.8kg

EAN code

4948570116539



Tutti i marchi e i marchi registrati citati. E & O E. Specifiche soggette a modifiche senza preavviso. Tutti i display LCD è conforme alla norma ISO-9241-307:2008 in connessione con difetti dei pixel.

© IIYAMA CORPORATION. ALL RIGHTS RESERVED