



Ecran tactile résistif 5-fils 19"

Le ProLite T1931SR-W5 est basé sur la technologie tactile résistive à 5 fils. Le rapport qualité / prix est idéal pour les utilisateurs soucieux de leur budget, sans toutefois compromettre qualité et performance. Les entrées d'affichage incluent des entrées analogiques et numériques (HDMI et DisplayPort) avec une connectivité à l'écran tactile via USB garantissant une grande flexibilité. Une base solide et stable soutient l'écran tactile avec un support réglable offrant des angles de 90 degrés. Le [ProLite T1931SR-B5](#) peut être utilisé dans divers environnements; particulièrement recommandé pour les magasins, restaurants et applications industrielles.



Technologie tactile - Résistive

Les moniteurs tactiles utilisant une technologie dites "résistive 5 fils" sont très fiables et peuvent être utilisés dans un très large panel d'environnements. Ils sont spécialement recommandés pour les magasins, restaurants, ou systèmes industriels.



ip54

Le code IP définit et applique les taux de degrés de protection contre les intrusion d'eau. IP54 signifie que le moniteur est protégé de projections d'eau jusqu'à 60° de la verticale.

01 CARACTÉRISTIQUES DE L'ÉCRAN

Diagonale	19", 48cm
Matrice	TN LED
Résolution native	1280 x 1024 (1.3 megapixel)
Le ratio d'aspect	5:4
Luminosité	250 cd/m ²
Luminosité	200 cd/m ² avec l'écran tactile
Transparence de la lumière	80%
Contraste	1000:1 avec l'écran tactile
Temps de réponse (GTG)	5ms
Angle de vision	horizontal/vertical: 170°/160°, droit/gauche: 85°/85°, en avant/en arrière: 80°/80°
Couleurs supportées	16.7mln
Fréquence horizontale	31 - 80kHz
Surface de travail H x L	376 x 301mm, 14.8 x 11.9"
Taille du pixel	0.294mm
Couleur du cadre et finition	blanc, mate

02 TACTILE

Technologie tactile	série résistif
Points de contact	1
Méthode tactile	stylet, doigt, gant
Interface tactile	USB
Systèmes d'exploitations compatibles	Tous les Moniteurs Iiyama sont compatibles "Plug & Play" sous Windows ou LINUX. Pour plus de détails sur les modèles tactiles compatibles avec les OS supportés, merci de vous référer au fichier des instructions du pilote disponible dans la rubrique "Téléchargement".

03 PORTS ET CONNECTEURS

Entrée signal analogique	VGA x1
Entrée signal digital	HDMI x1 DisplayPort x1
Sorties Audio	Haut-parleurs 2 x 1W
HDCP	oui

04 CARACTÉRISTIQUES

Protection contre l'eau et la poussière	IP54 (front)
Blocage OSD	oui

05 GENERAL

Langues OSD	EN, DE, FR, ES, IT, CN, JP
Boutons de contrôle	Menu, Réglage vers le haut / Luminosité, Réglage vers le bas/ Muet, Choisi/ Auto, Alimentation
Paramètres réglables	contraste, luminosité, ajustage automatique, position horizontale et verticale, taille horizontale, phase, OSD H-position, OSD V-position, interruption OSD, rappel de mémoire, entrée, OSD langue, réglage de la couleur, volume, muet
Sécurité	adapté à la fermeture Kensington-lock™
Plug&Play	DDC2B

06 MECANIQUE

Angle d'inclinaison 90° en avant; 5° en arrière

Montage VESA 100 x 100mm

Système de gestion de passage des câbles oui

07 ACCESSOIRES INCLUS

Câbles câble d'alimentation, USB, HDMI, Audio, DP

Guides guide démarrage rapide, guide de sécurité

Autres Touch Panel Driver Disk (CD-ROM)

Couvrir câbles oui

08 GESTION DE L'ÉNERGIE

Bloc d'alimentation interne

Alimentation AC 100 - 240V, 50/60Hz

Gestion d'alimentation 20W typique, 2W en veille, 2W éteint

09 NORMES

Certifications CB, CE, TÜV-Bauart, GOST, RoHS support, ErP, WEEE, VCCI, REACH

Classe d'efficacité énergétique (Regulation (EU) 2017/1369) E

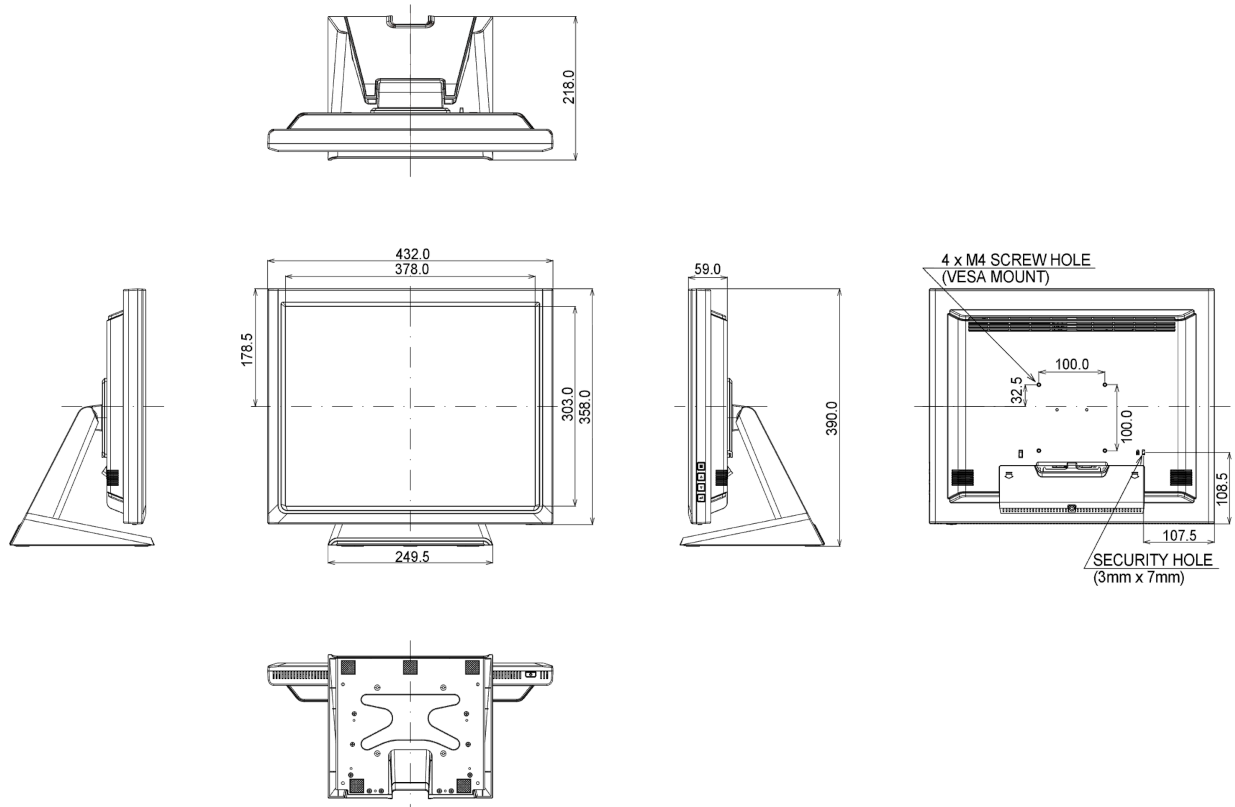
REACH SVHC au dessus de 0.1% de plomb

10 DIMENSIONS / POIDS

Dimensions produit L x H x P 432 x 391 x 219mm

Poids (sans boîte) 6.6kg

Code EAN 4948570116102



Toutes les marques nommées sur ce site sont des marques déposées. iiyama ne pourra être tenu responsable d'éventuelles erreurs ou omissions contenues sur ce site. Tous les écrans LCD iiyama sont conformes à la norme ISO-9241-307:2008 pour ce qui concerne les défauts de pixel.

© IYAMA CORPORATION. ALL RIGHTS RESERVED