



Touchscreen a 10 tocchi da 15" con Projective Capacitive

Lo schermo multi-touch ProLite T1532MSC-B5X da 15" si avvale della tecnologia Projective Capacitive, che, grazie a un rivestimento in vetro dello schermo, garantisce un'elevata durezza, una resistenza ai graffi e una perfetta qualità delle immagini. La funzione touch rimane inalterata anche in caso di vetro graffiato. Una base solida e stabile sostiene il touchscreen grazie a un supporto regolabile, che offre angoli di posizionamento pari a 90°. I pulsanti del menu sono posizionati sul lato dello schermo; possono essere bloccati per evitare manomissioni e includono una funzione pratica per disattivare il touchscreen durante le operazioni di pulizia del monitor. Inoltre, il design del vetro edge-to-edge crea una finitura accattivante grazie a una trasmissione molto luminosa che garantisce un'immagine perfettamente chiara e colori brillanti.



Tecnologia tattile - PCAP

Questa tecnologia si avvale di una griglia di sensori composta di fili micro sottili, integrata nel vetro che riveste lo schermo. Posizionando il dito sul vetro, le caratteristiche elettriche della griglia di sensori variano e quindi viene rilevato il tocco. Grazie al rivestimento in vetro, questa tecnologia non si danneggia con il tempo e la funzione touch rimane inalterata anche in caso di vetro graffiato. Offre una perfetta qualità delle immagini e funziona con il dito umano (anche se la mano indossa dei guanti in lattice) e con la stilo magnetica.



ip54

La classificazione IP indica il grado di protezione contro l'intrusione di acqua. IP54 significa che il monitor è protetto da spruzzi di acqua da qualsiasi angolo fino a 60° in verticale.

01 CARATTERISTICHE DISPLAY

Design	Edge to edge glass
Diagonale	15", 38cm
Pannello	TN LED
Risoluzione nativa	1024 x 768 (0.8 megapixel)
Format	4:3
Luminosità	370 cd/m ²
Luminosità	330 cd/m ² con touch
Trasmissione luce	90%
Contrasto statico	700:1 con touch
Tempo di risposta (GTG)	8ms
Angolo di visione	orizzontale/verticale: 170°/160°, sinistra/destro 85°/85°, alto/giù: 80°/80°
Supporta colore	16.7mln
Siincronizzazione orizzontale	31 - 60kHz
Angolo di visione L x H	304.1 x 228.1mm
Pixel pitch	0.297mm
cornice colore e finitura	nero, opaca

02 TOUCH

Tecnologia touchscreen	projective capacitive
Punti tocco	10 (HID, solo con OS supportati)
Modalità tocco	penna, dito, guanto (latex)
Touch interface	USB
Sistema operativo supportato	Tutti i monitor iiyama sono Plug & Play e compatibili con Windows e Linux. Per ulteriori dettagli riguardo i sistemi operativi supportati per i modelli Touch, fare riferimento ai driver disponibili nella sezione Download.

03 INTERFACCE / CONNETTORI / CONTROLLI

Connettore ingresso analogico	VGA x1
Connettore ingresso digitale	HDMI x1 DisplayPort x1
Audio uscita	Altoparlanti 2 x 1W
HDCP	si

04 CARATTERISTICHE SPECIALI

Protezione ad acqua e polvere	IP54 (front)
Blocco OSD	si

05 GENERALE

Lingua OSD	EN, DE, FR, ES, IT, CN, JP
Pulsanti controllo	Menu, Scorri in alto/ Luminosità, Scorri in basso/ Muto, Seleziona, Accensione
Controllo utente	contrasto, lumonisitá, auto aggiusta, H.position, V.position, H. taglia, multa, OSD H.position, OSD V.position, OSD tempo fuori, azzerramento, seleziona ingresso, lingue OSD, colore temperatura, volume, sordina
Utilità	brevettato Kensington-lock™
Plug&Play	DDC2B

06 MECCANICA

Angolo di inclinazione 90° alto; 5° giù

Montaggio VESA 100 x 100mm

Passaggio cavi si

07 ACCESSORI INCLUSI

Cavo di alimentazione (1.8m), USB (1.8m), HDMI (1.8m), Audio (1.8m), DP (1.8m)

Guida guida rapida, guida di sicurezza

Altro Touch Panel Driver Disk (CD-ROM)

Copertura cavi si

08 ALIMENTAZIONE

Unità di alimentazione interno

Alimentazione AC 100 - 240V, 50/60Hz

Consumo energia 16W tipico, 2W stand by, 1W spento

09 SOSTENIBILITA'

Norme CB, CE, EAC, RoHS support, ErP, WEEE, VCCI, REACH

Classe efficienza energetica (Regulation (EU) 2017/1369) E

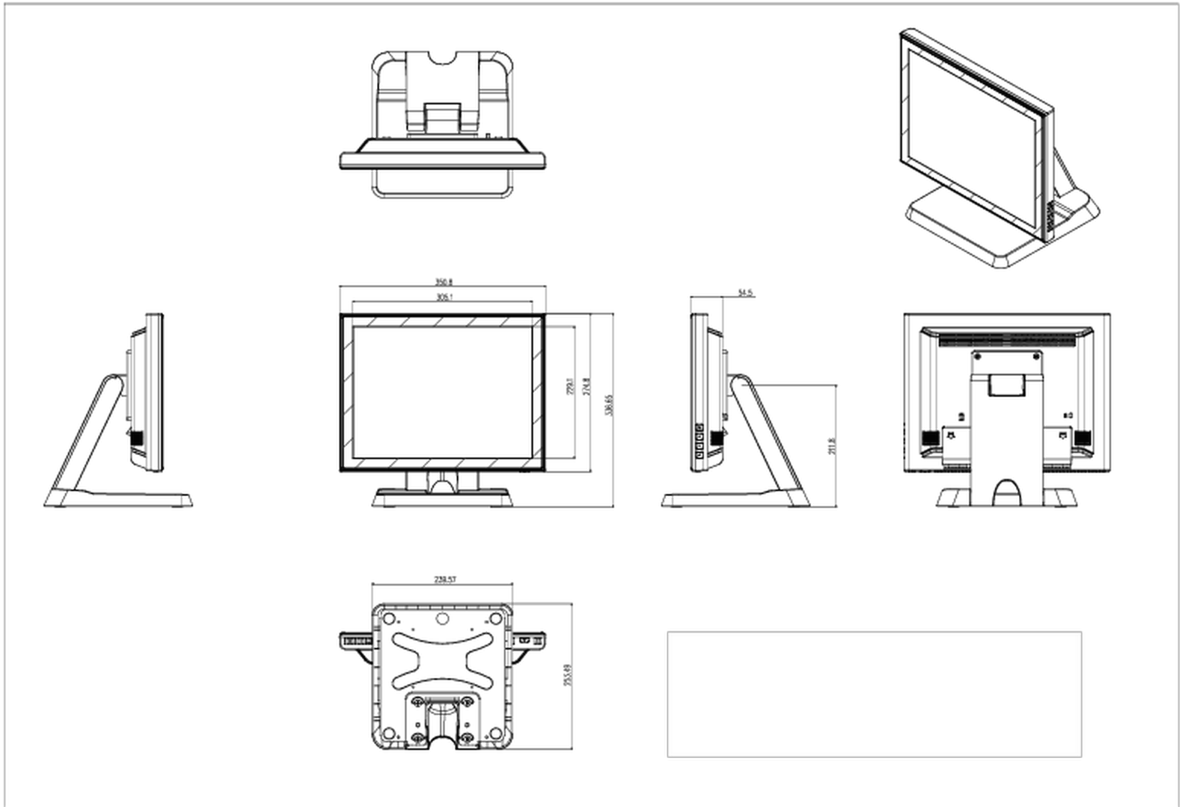
REACH SVHC sopra 0.1%: Piombo

10 DIMENSIONI / PESO

Prodotti dimensioni L x H x P 351 x 306.5 x 202mm

Peso (netto) 4.5kg

EAN code 4948570115983



Tutti i marchi e i marchi registrati citati. E & O E. Specifiche soggette a modifiche senza preavviso. Tutti i display LCD è conforme alla norma ISO-9241-307:2008 in connessione con difetti dei pixel.

© IIYAMA CORPORATION. ALL RIGHTS RESERVED