



19" Projective Capacitive 10pt touchscreen met IPS panel

Iiyama's ProLite T1932MSC-B5X is een 19" LCD-monitor voorzien van een glazen capacitive touch-interface. Hiermee zijn duurzaamheid, krasbestendigheid en perfect beeld gewaarborgd. De touch-interface blijft zelfs bij eventuele krassen volledig functioneel. De robuuste stabiele monitorvoet zorgt voor de optimale werkpositie en de aan onderzijde gepositioneerde bedieningsknoppen kunnen tegen ongewenste monitorwijzigingen vergrendeld worden. Ook kan de touch-interface tijdelijk uitgeschakeld worden, b.v. tijdens het schoonmaken van het LCD-panel. Deze volledig glazen panel-voorzijde is een lust voor het oog, zowel uit oogmerk van design, maar ook qua panel-specificaties. Verkrijgbaar in zwart en wit.



IPS

IPS-schermen staan vooral bekend om hun brede kijkhoeken en natuurlijke, zeer nauwkeurige kleuren. Ze zijn bijzonder geschikt voor kleurkritische toepassingen.



Krasbestendigheid

De krasbestendigheid is essentieel voor touch-oplossingen die gebruikt worden in openbare ruimtes en scholen. De bestendigheid wordt bereikt dankzij een glazen overlay die het scherm bedekt. Het garandeert een hoge duurzaamheid van de touch-functie, zelfs als het glas bekrast wordt.

01 PANEEL EIGENSCHAPPEN

Design	Edge to edge glass
Beelddiagonaal	19", 48cm
Paneel	IPS LED
Resolutie	1280 x 1024 (1.3 megapixel)
Beeldverhouding	5:4
Paneel helderheid	250 cd/m ²
Helderheid	225 cd/m ² met touch panel
Licht overdracht	90%
Statisch contrast	1000:1 met touch panel
Reactietijd (GTG)	14ms
Inkijkhoek	horizontaal/verticaal: 178°/178°, rechts/links: 89°/89°, naar boven/onderen: 89°/89°
Kleurondersteuning	16.7mln
Horizontale frequentie	31 - 80kHz
Zichtbaar formaat	374.8 x 300mm, 14.8 x 11.8"
Pixel pitch	0.2928mm
Kleur behuizing en afwerking	zwart, mat

02 TOUCH

Touchscreen technologie	projective capacitive
Touch punten	10 (HID, alléén met ondersteunend besturingssysteem)
Touch methode	stylus, vinger, handschoen (latex)
Touch interface	USB
Ondersteunende operating systemen	Alle iiyama monitoren zijn Plug & Play en compatibel met Windows en Linux. Voor details over het ondersteunende besturingssysteem voor onze touch-modellen, verwijzen wij u naar het driver instructiebestand in de download sectie.

03 SIGNAALINGANGEN & CONNECTIVITEIT

Analoge video ingang	VGA x1
Digitale video ingang	HDMI x1 DisplayPort x1
Audio uitgang	Luidspreker 2 x 1W
HDCP	ja

04 KENMERKEN

Water- en stof bestendig	IP54 (front)
OSD vergrendelen	ja

05 ALGEMEEN

OSD-talen	EN, DE, FR, ES, IT, CN, JP
Bedieningsknoppen	Menu, Omhoog/ Helderheid, Omlaag/ Mute, Selectie, Power
Gebruikersinstellingen	contrast, helderheid, power, OSD, auto aanpassen, H-positie, V-positie, klok, fase, OSD H. positie, OSD V. positie, timeout, reset, bron-selectie, OSD taal, kleur, volume, mute
Diefstalbeveiliging	Kensington-lock™ voorbereid

06 MECHANISME

Kantelhoek 90° omhoog; 5° omlaag

VESA montage 100 x 100mm

Kabelmanagement systeem ja

07 INBEGREPEN ACCESSOIRES

Kabels Stroom (1.8m), USB (1.8m), HDMI (1.8m), Audio (1.8m), DP (1.8m)

Handleiding Quick guide handleiding, veiligheidsinstructies

Overige touch panel disk (CD-ROM)

Kabelafdekklep ja

08 POWER-MANAGEMENT

Voeding intern

Stroomvoorziening AC 100 - 240V, 50/60Hz

Energieverbruik 25W typisch, 1W stand by, 1W uit modus

09 DUURZAAMHEID

Richtlijnen CB, CE, EAC, RoHS support, ErP, WEEE, CU, cULus, REACH

Energie efficiëntie klasse (Regulation (EU) 2017/1369) E

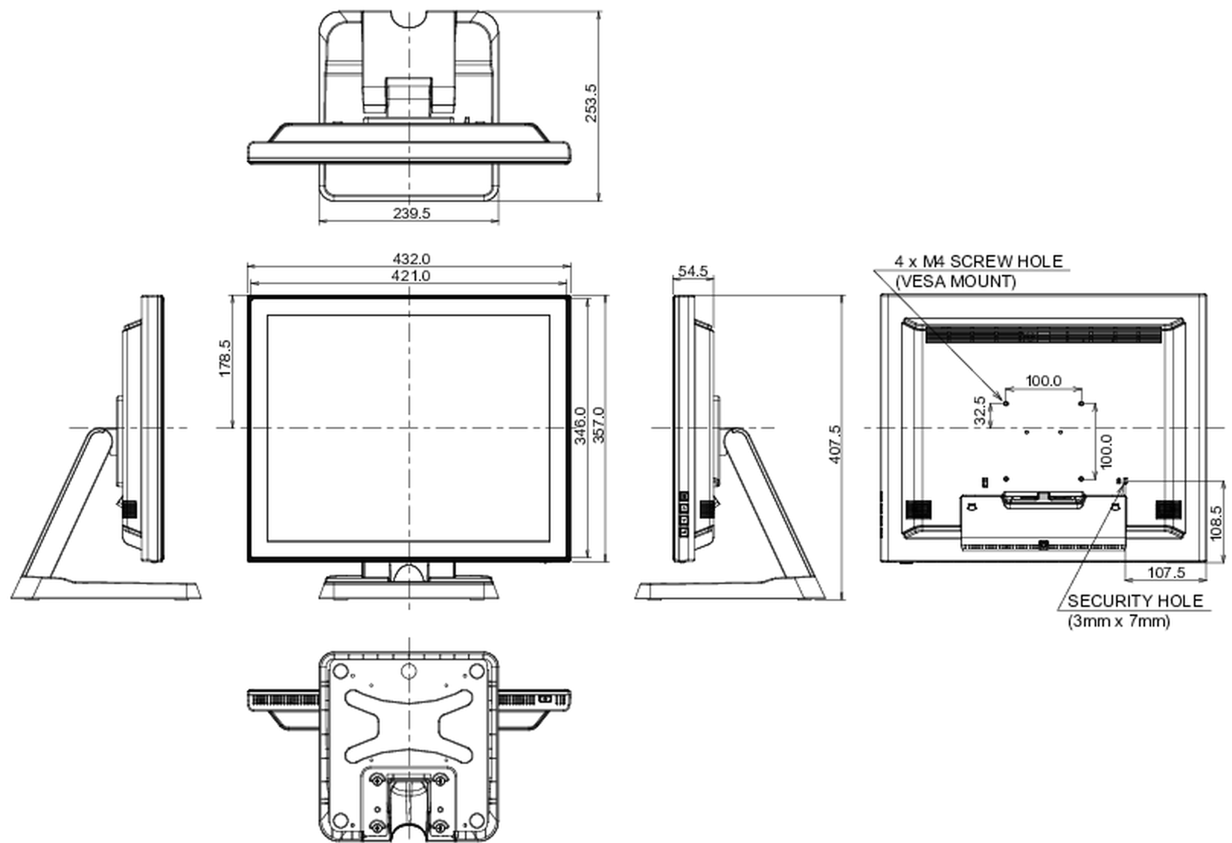
REACH SVHC meer dan 0.1%: Lood

10 AFMETINGEN / GEWICHT

Product afmetingen B x H x D 432 x 391 x 219mm

Gewicht (zonder doos) 6.9kg

EAN code 4948570116126



Alle handelsmerken zijn geregistreerd. Gegevens onder voorbehoud van zetfouten. Specificaties kunnen vooraf en zonder opgave van reden gewijzigd worden. Alle LCD-panels vallen onder ISO-9241-307:2008 inzake pixelfouten.

© IYAMA CORPORATION. ALL RIGHTS RESERVED