



### Moniteur tactile 19" Capacitif Projeté 10 pts équipé d'une dalle IPS

L'écran multi-touch ProLite T1932MSC-B5X 19" est basé sur la technologie capacitive projetée qui, grâce à une couche en verre au-dessus de l'écran, assure une durabilité, une résistance aux rayures et d'excellentes performances d'affichage. La fonction tactile n'est pas endommagée même si le verre a des rayures. Une base solide et stable soutient l'écran tactile avec un support réglable qui permet d'ajuster l'angle d'inclinaison à 90 degrés. Les boutons du menu se situent sur le côté de l'écran qui peut être verrouillé pour éviter toute dégradation et une fonction manuelle est incluse pour désactiver l'écran à des fins de nettoyage. De plus, le design en verre bord-à-bord crée une finition attrayante avec une transmission lumineuse élevée assurant une parfaite clarté d'image et des couleurs brillantes. Disponible en noir et blanc.



#### IPS

Les écrans IPS sont surtout connus pour leurs larges angles de vision et leurs couleurs naturelles très précises. Ils sont particulièrement adaptés aux applications à couleur critique.



#### Résistance aux rayures

La résistance aux rayures est primordiale dans le cadre d'une utilisation de la fonction tactile dans les milieux publics. Ceci est possible grâce à une dalle de verre de protection qui recouvre la dalle de l'écran. Ceci garantit une grande durabilité de la fonction tactile et est encore plus important que la fonction tactile continue à fonctionner malgré que le verre soit rayé.

## 01 CARACTÉRISTIQUES DE L'ÉCRAN

Design	Edge to edge glass
Diagonale	19", 48cm
Matrice	IPS LED
Résolution native	1280 x 1024 (1.3 megapixel)
Le ratio d'aspect	5:4
Luminosité	250 cd/m <sup>2</sup>
Luminosité	225 cd/m <sup>2</sup> avec l'écran tactile
Transparence de la lumière	90%
Contraste	1000:1 avec l'écran tactile
Temps de réponse (GTG)	14ms
Angle de vision	horizontal/vertical: 178°/178°, droit/gauche: 89°/89°, en avant/en arrière: 89°/89°
Couleurs supportées	16.7mln
Fréquence horizontale	31 - 80kHz
Surface de travail H x L	374.8 x 300mm, 14.8 x 11.8"
Taille du pixel	0.2928mm
Couleur du cadre et finition	noir, mate

## 02 TACTILE

Technologie tactile	capacitive projetée
Points de contact	10 (HID, les périphériques seulement avec un OS approprié)
Méthode tactile	stylet, doigt, gant (latex)
Interface tactile	USB
Systèmes d'exploitations compatibles	Tous les Moniteurs Iiyama sont compatibles "Plug & Play" sous Windows ou LINUX. Pour plus de détails sur les modèles tactiles compatibles avec les OS supportés, merci de vous référer au fichier des instructions du pilote disponible dans la rubrique "Téléchargement".

## 03 PORTS ET CONNECTEURS

Entrée signal analogique	VGA x1
Entrée signal digital	HDMI x1 DisplayPort x1
Sorties Audio	Haut-parleurs 2 x 1W
HDCP	oui

## 04 CARACTÉRISTIQUES

Protection contre l'eau et la poussière	IP54 (front)
Blocage OSD	oui

## 05 GENERAL

Langues OSD	EN, DE, FR, ES, IT, CN, JP
Boutons de contrôle	Menu, Réglage vers le haut/ Luminosité, Réglage vers le bas/ Mute, Sélection, Alimentation
Paramètres réglables	contraste, luminosité, alimentation, OSD, réglage auto, position H., position V., taille H, affiner, OSD H-position, OSD V-position, interruption OSD, rappel de mémoire, entrée sélection, OSD langue, réglage de la couleur, volume, muet
Sécurité	adapté à la fermeture Kensington-lock™

## 06 MECANIQUE

Angle d'inclinaison 90° en avant; 5° en arrière

Montage VESA 100 x 100mm

Système de gestion de passage des câbles oui

## 07 ACCESSOIRES INCLUS

Câbles câble d'alimentation (1.8m), USB (1.8m), HDMI (1.8m), Audio (1.8m), DP (1.8m)

Guides guide démarrage rapide, guide de sécurité

Autres disque des pilotes pour la dalle tactile (CD-ROM)

Couvrir câbles oui

## 08 GESTION DE L'ÉNERGIE

Bloc d'alimentation interne

Alimentation AC 100 - 240V, 50/60Hz

Gestion d'alimentation 25W typique, 1W en veille, 1W éteint

## 09 NORMES

Certifications CB, CE, EAC, RoHS support, ErP, WEEE, CU, cULus, REACH

Classe d'efficacité énergétique (Regulation (EU) 2017/1369) E

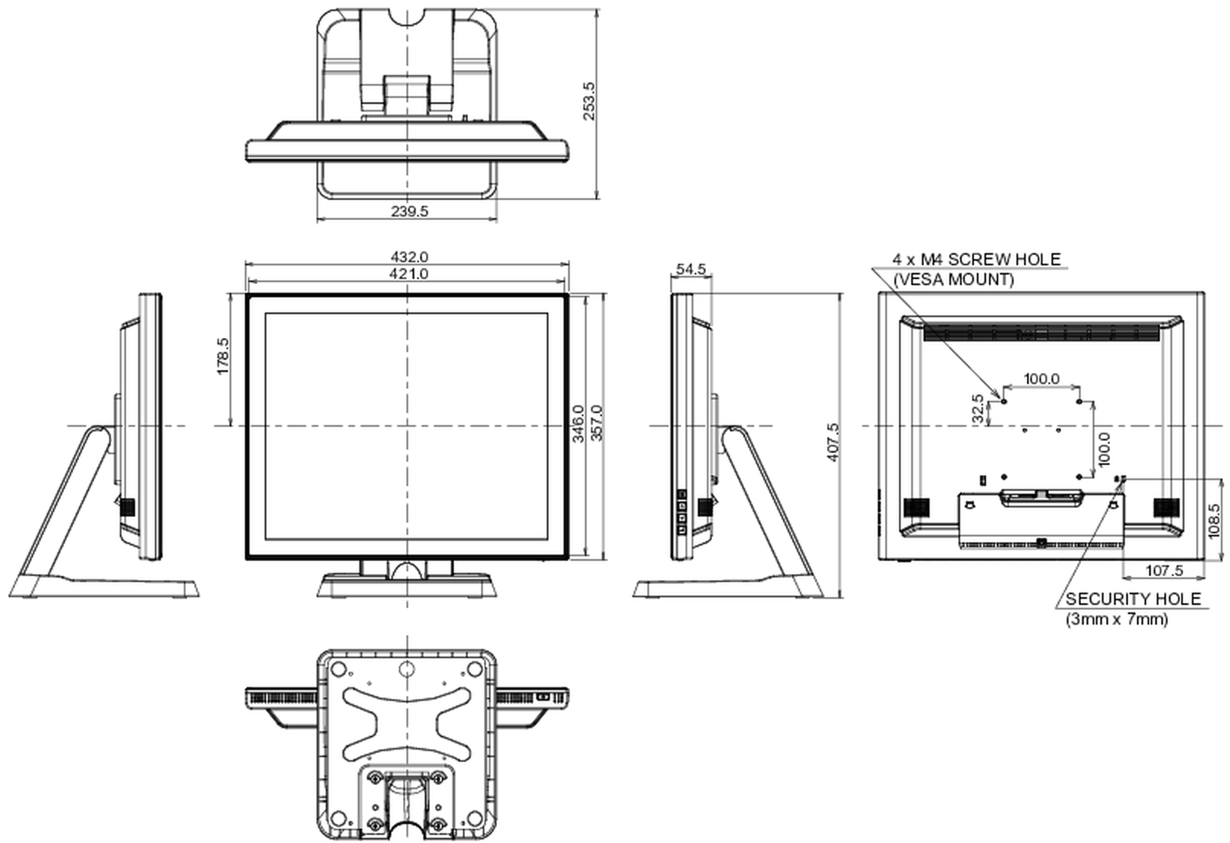
REACH SVHC au dessus de 0.1% de plomb

## 10 DIMENSIONS / POIDS

Dimensions produit L x H x P 432 x 391 x 219mm

Poids (sans boîte) 6.9kg

Code EAN 4948570116126



Toutes les marques nommées sur ce site sont des marques déposées. iiyama ne pourra être tenu responsable d'éventuelles erreurs ou omissions contenues sur ce site. Tous les écrans LCD iiyama sont conformes à la norme ISO-9241-307:2008 pour ce qui concerne les défauts de pixel.

© IYAMA CORPORATION. ALL RIGHTS RESERVED