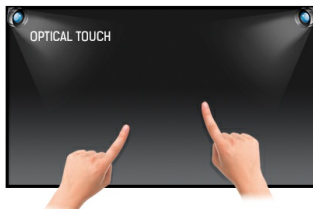




### 23.6-calowy monitor dotykowy w technologii optycznej

Oparty na najnowszej technologii optycznej monitor T2453MTS wykrywa jednoczesne dotknięcie ekranu w dwóch miejscach. Możesz przeglądać pocztę, surfować po Internecie, powiększać i obracać zdjęcia używając dotyku – dokładnie tak jak na tablecie. Panel wyświetla obraz w rozdzielczości natywnej Full HD 1920 x 1080, a jego czas reakcji wynosi 2 ms. Cyfrowe wejścia HDMI i DVI, analogowe VGA i port USB do podłączenia funkcji dotykowej zapewniają szeroki wachlarz możliwych podłączeń.



#### Technologia dotykowa - Optyczna

Technologia ta wykorzystuje czujniki optyczne. To jedyna technologia dotykowa, która nie opiera się na dodatkowej nakładce na ekran, lub specjalnym podłożu ukrytym pod nim i dlatego zniszczenie funkcji dotykowej ekranu jest praktycznie niemożliwe. Co więcej nie trzeba go nawet fizycznie dotknąć, by dotyk został zarejestrowany. Wystarczy zbliżyć palec (lub dowolny przedmiot) do ekranu.

#### OverDrive ON / OFF

W czasie wyświetlania bardzo szybkich grafik obraz na Twoim monitorze może być czasem nieostry. Włączenie funkcji OverDrive wyeliminuje te nieostryści.

## 01 OBRAZ

Przekątna	23.6", 59.8cm
Panel	VA LED, matowe wykończenie
Rozdzielczość fizyczna	1920 x 1080 (2.1 megapixel Full HD)
Format obrazu	16:9
Jasność	250 cd/m <sup>2</sup>
Jasność	220 cd/m <sup>2</sup> z panelem dotykowym
Przepuszczalność światła	88%
Kontrast statyczny	3000:1
Kontrast ACR	12M:1
Czas reakcji (GTG)	4ms
Kąty widzenia	poziomo/pionowo: 178°/ 178°, prawo/lewo: 89°/89°, góra/dół: 89°/89°
Kolory	16.7mln
Synchronizacja pozioma	30 - 80kHz
Powierzchnia robocza szer. x wys.	521.3 x 293.2mm, 20.5 x 11.5"
Plamka	0.272mm
Obudowa	czarna, matowa

## 02 DOTYK

Technologia dotykowa	optyczna
Punkty dotykowe	2 (HID, wymaga kompatybilnego systemu operacyjnego)
Dotyk wykonywany	stylusem, palcem, w rękawiczce
Interfejs dotykowy	USB
Obsługiwane systemy operacyjne	Wszystkie monitory iiyama są Plug & Play i kompatybilne z systemami Windows i Linux. Szczegóły odnośnie wsparcia systemów operacyjnych przez monitory dotykowe znajdują się w pliku dostępnym w sekcji Do pobrania.

## 03 INTERFEJSY / ZŁĄCZA / STEROWANIE

Analogowe wejścia sygnału	VGA x1
Cyfrowe wejścia sygnału	DVI x1 HDMI x1
Wyjścia audio	Wbudowane głośniki 2 x 2W
HDCP	tak
USB HUB	x2 (2.0)

## 04 WŁAŚCIWOŚCI

Grubość szkła	1.85mm
Twardość szkła	8H
Blokada przycisków OSD	tak

## 05 OGÓLNE

Języki menu OSD	EN, DE, FR, ES, IT, RU, JP, CZ, NL, PL
Przyciski	Power, Menu/ Wejdz, W górę/ Audio, W dół/ ECO, Wejście sygnału/ Exit

## Parametry regulowane

autokonfiguracja, ustawienia obrazu (janość, kontrast, ECO, redukcja niebieskiego światła, ACR, OD, gamma, technologia X-res), geometria (pozycja pozioma, pozycja pionowa, taktowanie, faza), ustawienia kolorów (temperatura kolorów, ustawienia użytkownika, odcień, saturacja, i-Style colour), OSD (pozycja pozioma OSD, pozycja pionowa OSD, czas wygaszania menu OSD, po awarii prądu), język, przywróć, różne (ostre i miękkie, tryb video, logo startowe, DDC/CI, informacje), wejście sygnału, ustawienia audio (głośność, wycisz, wejście audio)

Udogodnienia	kompatybilny z Kensington-lock™
Redukcja niebieskiego światła	tak
Plug&Play	DDC/CI, DDC2B

## 06 MECHANICZNE

Kąt pochylenia	73° w górę; 3° w dół
Standard VESA	100 x 100mm

## 07 AKCESORIA W ZESTAWIE

Kable	zasilający (1.8m), USB (1.8m), HDMI (1.8m)
Instrukcje	skrótowa instrukcja obsługi, instrukcja bezpieczeństwa

## 08 ZARZĄDZANIE ENERGIĄ

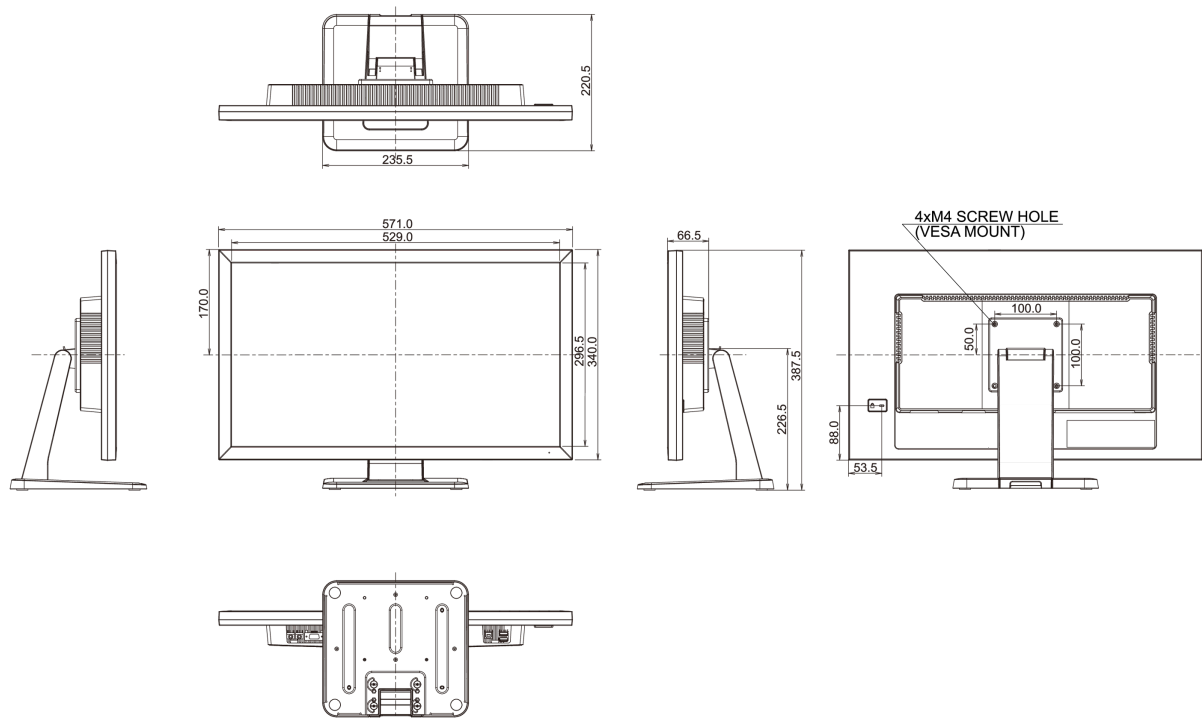
Zasilacz	wewnętrzny
Zasilanie	AC 100 - 240V, 50/60Hz
Zużycie energii	23W typowo, 0.26W stand by, 0.23W off mode

## 09 ZRÓWNOWAŻONY ROZWÓJ

Certyfikaty	CB, CE, TÜV-Bauart, EAC, RoHS support, ErP, WEEE, REACH
Klasa efektywności energetycznej (Regulation (EU) 2017/1369)	E
REACH SVHC	powyżej 0,1%: ołów, tlenek ołowiu, kwas borowy

## 10 WYMIARY / WAGA

Wymiary produktu szer. x wys. x gł.	571 x 387.5 x 220.5mm
Waga (bez pudła)	6kg
Kod EAN	4948570116508



*Wszystkie znaki towarowe zastrzeżone. Pomyłki i wprowadzanie zmian zastrzeżone. Specyfikacje produktów mogą ulec zmianie bez wcześniejszego zawiadomienia. Wszystkie monitory LCD iiyama są zgodne z normą ISO-9241-307:2008 określającą liczbę i rodzaj defektów matrycy.*

© Iiyama Corporation. All rights reserved