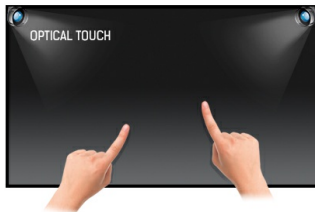




**24" dual touch screen, based on Optical touch technology**

The ProLite T2453MTS-B1 is based on optical touch technology (2 touch points) with a pure-glass scratch resistive front, offering superior image clarity and screen durability. The screen can be touched with a soft stylus, finger or gloved hand making it suitable for several applications. A solid and steady base supports the touchscreen with an adjustable stand. Multiple inputs (VGA, HDMI, DVI) are available for flexible connectivity along with USB for the touch interface.



**Tecnología táctil - Óptica**

Esta tecnología utiliza cámaras. Un toque se registra con gran precisión cuando la luz se bloquea con un dedo o un lápiz. Es la única tecnología táctil que no se basa en una superposición o un sustrato para registrar un toque, por lo que es imposible "desgastar" físicamente la pantalla táctil. De hecho, realmente no tienes que tocar físicamente la pantalla.



**OverDrive ON / OFF**

A veces tu pantalla puede volverse borrosa al mostrar gráficos muy rápidos. La función OverDrive eliminará este problema.

## 01 CARACTERÍSTICAS DE LA PANTALLA

Diagonal	23.6", 59.8cm
Pantalla	VA LED-backlit
Resolución nativa	1920 x 1080 (2.1 megapixel Full HD)
Relación de aspecto	16:9
Brillo	250 cd/m <sup>2</sup>
Brillo	220 cd/m <sup>2</sup> con touch pantalla
Transmisión de luz	88%
Contraste estático	3000:1
Contraste avanzado	12M:1
Tiempo de respuesta (GTG)	4ms
Área de visualización	horizontal/vertical: 178°/ 178°, derecho/izquierdo: 89°/89°, arriba/abajo: 89°/89°
Soporte de Color	16.7mln
Sincronización horizontal	30 - 80kHz
Área de visualización h x v	521.3 x 293.2mm, 20.5 x 11.5"
Pixel pitch	0.272mm
Bisel color y acabado	negro, mate

## 02 TÁCTILIDAD

Tecnología Touchscreen	óptico
Puntos de contacto	2 (HID, only with supported OS)
Método táctil	pluma, dedo, guante
Touch interface	USB
Sistemas operativos compatibles	All iiyama monitors are Plug & Play and compatible with Windows and Linux. For details regarding the supported OS for the touch models, please refer to the driver instruction file available in the downloads section.

## 03 INTERFACES / CONECTORES / CONTROLADORES

Conector de entrada analógica	VGA x1
Conector de entrada digital	DVI x1 HDMI x1
Salida de audio	Altavoces 2 x 2W
HDCP	si
USB HUB	x2 (2.0)

## 04 CARACTERÍSTICAS

Espesor del vidrio	1.85mm
Dureza del vidrio	8H
Bloqueo de teclas OSD	si

## 05 GENERAL

OSD idioma	EN, DE, FR, ES, IT, RU, JP, CZ, NL, PL
Controles	Power, Menu/ Enter, Scroll up/ Audio, Scroll down/ ECO, Input/ Exit

**Los controles de usuario**

auto adjust, picture adjust (brightness, contrast, ECO, Blue Light Reducer, ACR, OD, gamma, X-res technology), geometry (H. position, V. position, pixel clock, phase), colour settings (colour temperature, user preset, hue, saturation, i-Style colour), OSD (OSD H. position, OSD V. position, OSD time, after AC cut), language, recall, miscellaneous (sharp and soft, video mode adjust, opening logo, DDC/CI, display information), input source, audio settings (volume, mute audio, audio input)

**Comodidad**

preparado para Kensington-lock™

**Reductor de luz azul**

si

**Plug&Play**

DDC/CI, DDC2B

**06 ASPECTOS MECÁNICOS****Ángulo de inclinación**

73° arriba; 3° abajo

**Montaje VESA**

100 x 100mm

**07 ACCESSORIES INCLUDED****Cable**

de alimentación (1.8m), USB (1.8m), HDMI (1.8m)

**Guía**

guía de inicio rápido, guía de seguridad

**08 GESTIÓN DE ENERGÍA****Unidad de fuente de alimentación**

interno

**Fuente de alimentación**

AC 100 - 240V, 50/60Hz

**Gestión de energía**

23W typical, Modo en espera 0.26W, Modo apagado 0.23W

**09 SOSTENIBILIDAD****Certificados**

CB, CE, TÜV-Bauart, EAC, RoHS support, ErP, WEEE, REACH

**Clase de eficiencia energética (Regulation (EU) 2017/1369)**

E

**REACH SVHC**

por encima del 0,1%: plomo, monóxido de plomo, ácido bórico

**10 DIMENSIONES / PESO****Producto dimensiones W x H x D**

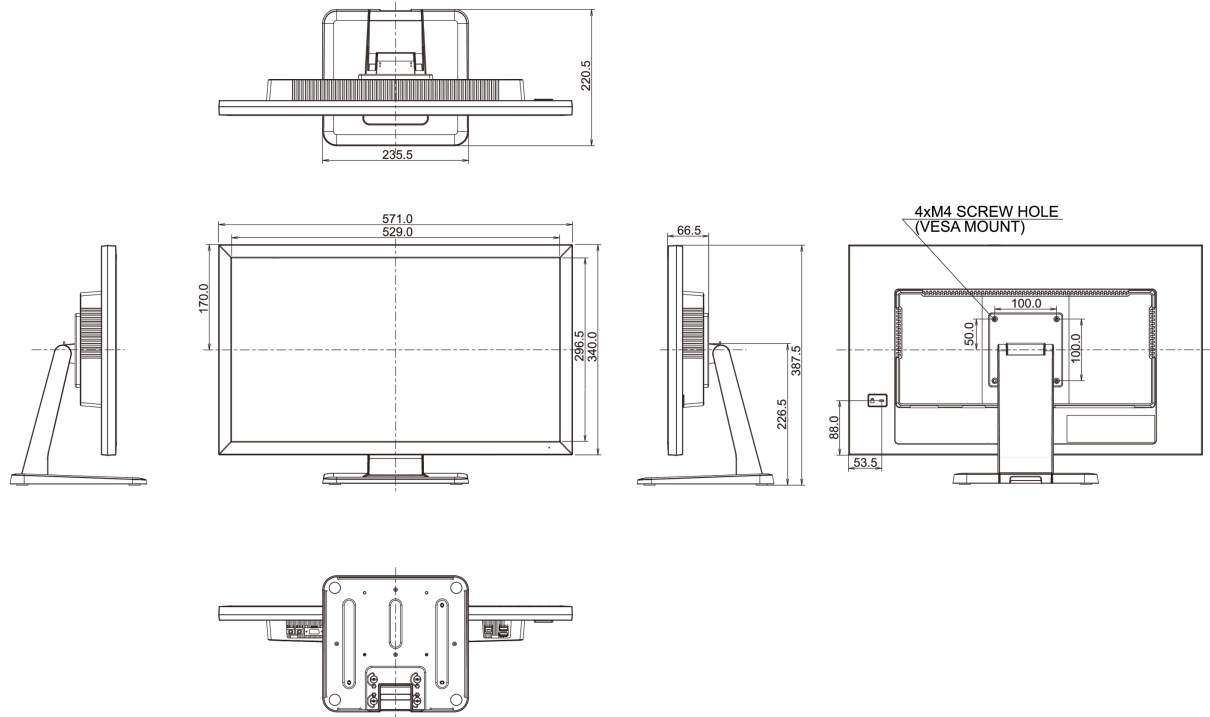
571 x 387.5 x 220.5mm

**Peso (sin caja)**

6kg

**Código EAN**

4948570116508



All trademarks and registered trademarks acknowledged. E & O E. Specification subject to change without notice. All LCD's comply with ISO-9241-307:2008 in connection with pixel defects.

© IYAMA CORPORATION. ALL RIGHTS RESERVED