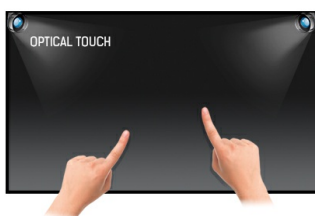




24 " Dual-Touchscreen mit der Optical Touch Technologie

Das Modell ProLite T2453MTS-B1 basiert auf der Optical Touch-Technologie und ist ausgestattet mit einer kratzfesten Front aus robustem Glas, dadurch bietet dieses Gerät eine hervorragende Bildschärfe und Bildschirmhaltbarkeit. Der Touchscreen dieses Modells kann mit einem weichen Stift, Finger oder einem Handschuh berührt werden, das macht ihn optimal für viele Anwendungen. Es handelt sich um stabiles Touch-Geräte mit einem neigbaren Standfuß. Mehrere Signaleingänge (VGA, HDMI, DVI) geben dem Touchscreen eine hohe Flexibilität, eine USB-Schnittstelle ist die Verbindung des Touch-interface zum Rechner.



Touch technologie - Optical

Die optische Technologie arbeitet mit Kameras und Infrarotlicht. Der gesamte Bildschirm wird von den Seiten und von unten gleichmäßig mit Infrarotlicht beleuchtet. Berührt ein Gegenstand das Infrarotlicht erkennen die Kameras weniger Licht. Aus den erfassten Werten der Kameras berechnet der Touchscreen-Controller die Berührungsposition.



OverDrive ON / OFF

Bei sehr schnellen bewegten Grafiken/Bildern kann der Monitor verschwommen wirken. Durch die Aktivierung des Overdrives Features wird dieses minimiert.

01 DISPLAY EIGENSCHAFTEN

Bilddiagonale	23.6", 59.8cm
Panel-Technologie	VA LED-backlit
Physikalische Auflösung	1920 x 1080 (2.1 megapixel Full HD)
Bildformat	16:9
Helligkeit	250 cd/m ²
Helligkeit	220 cd/m ² mit Touch Panel
Lichtdurchlässigkeit	88%
Kontrastverhältnis	3000:1
Erweitertes Kontrast Verhältnis	12M:1
Reaktionszeit (GTG)	4ms
Blickwinkel	horizontal/vertikal: 178°/ 178°, rechts/links: 89°/89°, nach oben/unten: 89°/89°
Farbunterstützung	16.7mln
Horizontalfrequenz	30 - 80kHz
Arbeitsfläche H x B	521.3 x 293.2mm, 20.5 x 11.5"
Pixelabstand	0.272mm
Gehäusefarbe/art	schwarz, matt

02 TOUCH

Touchscreen Technologie	Optisch
Touchpunkte	2 (HID, nur wenn das Betriebssystem das unterstützt)
Touch-Methode	Stift, Finger, Handschuh
Touch-Oberfläche	USB
Unterstützte Betriebssysteme	Alle iiyama Monitore sind Plug & Play kompatibel mit Windows und Linux. Details zum unterstützten Betriebssystem für die Touch-Modelle finden Sie im Produkthandbuch im Downloadbereich.

03 SCHNITTSTELLEN & ANSCHLÜSSE

Analog Video Eingang	VGA x1
Digital Video Eingang	DVI x1 HDMI x1
Audio Ausgang	Lautsprecher 2 x 2W
HDCP	ja
USB HUB	x2 (2.0)

04 FEATURES

Glasstärke	1.85mm
Glas Härtegrad	8H
OSD-Tastensperre	ja

05 ALLGEMEIN

OSD Menu Sprachen	EN, DE, FR, ES, IT, RU, JP, CZ, NL, PL
Bedientasten	Power, Menü/ Enter, Heraufscrollen/ Audio, Herunterscrollen/ ECO, Eingangs/ Exit-Taste

Einstellbare Parameter

Auto Anpassung, Bildeinstellung (Helligkeit, Kontrast, ECO, Blauton Reduzierung, Erw. Kontrast, OD, Gamma, X-Res Technologie), Geometrie (Horizontale Position, Vertikale Position, Pixel Clock, Phase), Farbeinstellungen (Farbtemperatur, Benutzerdefinierte Einstellungen, Farbton, Farbsättigung, i-Style Colour), OSD (H. Position, V. Position, OSD Eindblendzeit, Nach Stromausfall), Sprache, Zurücksetzen, Erweiterte Einstellungen (Scharf und Weich, Anzeigemodus, Startlogo, DDC/CI, Informationen), Signalauswahl, Audioeinstellungen (Lautstärke, Stumm, Audio Eingang)

Diebstahlschutz

Kensington-lock™ vorbereitet

Blaulicht Reduktion

ja

Plug&Play

DDC/CI, DDC2B

06 MECHANISCH

Neigungswinkel

73° nach oben; 3° nach unten

VESA Halterung

100 x 100mm

07 ENTHALTENES ZUBEHÖR

Kabel

Netz (1.8m), USB (1.8m), HDMI (1.8m)

Anleitungen

Leitfaden zur Inbetriebnahme, Sicherheits-Hinweise

08 STROMVERWALTUNG

Netzteil

intern

Stromversorgung

AC 100 - 240V, 50/60Hz

Leistungsaufnahme

23W typisch, 0.26W Standby, 0.23W ausgeschaltet

09 LEISTUNG

Vorschriften

CB, CE, TÜV-Bauart, EAC, RoHS support, ErP, WEEE, REACH

Energieeffizienzklasse (Regulation (EU) 2017/1369)

E

REACH SVHC

über 0,1%: Blei, Bleimonoxid, Borsäure

10 ABMESSUNGEN / GEWICHT

Produkt Abmessungen B x H x T

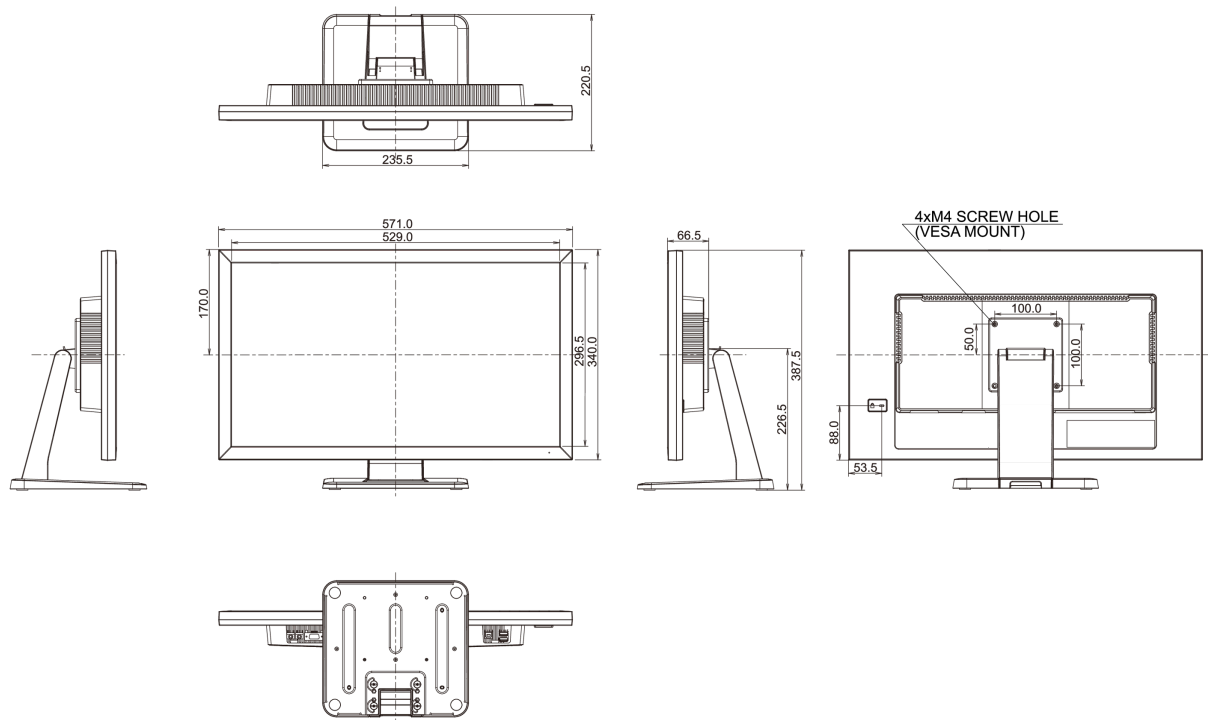
571 x 387.5 x 220.5mm

Gewicht (ohne Verpackung)

6kg

EAN code

4948570116508



Alle Warenzeichen sind eingetragene Handelsmarken. Irrtum und Änderungen in den Spezifikationen vorbehalten. Alle LCD's erfüllen die ISO-9241-307:2008 Pixelfehlerklasse.

© IYAMA CORPORATION. ALL RIGHTS RESERVED