



23.6" dual touch screen, based on Optical touch technology

The ProLite T2453MTS-B1 is based on optical touch technology (2 touch points) with a pure-glass scratch resistive front, offering superior image clarity and screen durability. The screen can be touched with a soft stylus, finger or gloved hand making it suitable for several applications. A solid and steady base supports the touchscreen with an adjustable stand. Multiple inputs (VGA, HDMI, DVI) are available for flexible connectivity along with USB for the touch interface.



Dotyková technologie - Optical

Tato technologie využívá kamery. Dotyk je registrovaný s velkou přesností, když je světlo blokováno prstem nebo dotykovým perem. Je to jediná doteková technologie, která nespoleňuje na pokrytí plochy k registrování doteku, takže není možné fyzicky "opotřebovat" dotykový displej. Ve skutečnosti se nemusíte opravdu fyzicky dotknout displeje.



OverDrive ON / OFF

Během zobrazování velmi rychlých grafik může být obraz na tvém monitoru rozmazaný. Zapnutím funkce OverDrive eliminujete toto rozmazávání.

01 CHARAKTERISTIKA OBRAZU

Úhlopříčka monitoru	23.6", 59.8cm
Panel	VA LED s matnou povrchovou úpravou
Nativní rozlišení	1920 x 1080 (2.1 megapixel Full HD)
Formát obrazu	16:9
Jas	250 cd/m ²
Jas	220 cd/m ² kromě dotekového panelu
Propustnost světla	88%
Kontrast	3000:1
Pokročilý kontrast	12M:1
Čas reakce (GTG)	4ms
Úhel sledování	horizontální/vertikální: 178°/ 178°, na parvo/na lefo: 89°/89°, nahoru/dolů: 89°/89°
Barevná podpora	16.7mln
Horizontalfrequenz	30 - 80kHz
Arbeitsfläche H x B	521.3 x 293.2mm, 20.5 x 11.5"
Velikost bodů	0.272mm
Barva rámečku	černá, matná

02 DOTYK

Touchscreen Technologie	optical
Touchpunkte	2 (HID, pouze s podporovanými OS)
Metoda dotyku	stylus, prst, rukavice
Touch interface	USB
Podporované OS	Všechny monitory iiyama jsou Plug & Play a kompatibilní s Windows a Linuxem. Podrobnosti o podporovaném operačním systému pro dotykové modely naleznete v instrukčním souboru ovladače, který je k dispozici v sekci Stažení.

03 ROZHRANÍ / KONEKTORY / OVLÁDÁNÍ

Analogové vstupní porty	VGA x1
Digitální vstupní porty	DVI x1 HDMI x1
Audio Out	Reproduktory 2 x 2W
HDCP	ano
USB HUB	x2 (2.0)

04 VLASTNOSTI

Tloušťka skla	1.85mm
Tvrдость skla	8H
Zámek kláves OSD	ano

05 OBECNÉ

Jazyky OSD	EN, DE, FR, ES, IT, RU, JP, CZ, NL, PL
Kontrolní tlačítka	Power, Vyber/Volba vstupu, Nahoru / Audio, Dolů/i-Style Colour, Menu

Nastavitelné parametry

auto adjust, picture adjust (brightness, contrast, ECO, Blue Light Reducer, ACR, OD, gamma, X-res technology), geometry (H. position, V. position, pixel clock, phase), colour settings (colour temperature, user preset, hue, saturation, i-Style colour), OSD (OSD H. position, OSD V. position, OSD time, after AC cut), language, recall, miscellaneous (sharp and soft, video mode adjust, opening logo, DDC/CI, display information), input source, audio settings (volume, mute audio, audio input)

Výhoda	Kensington-lock™ připraven
Redukce modrého světla	ano
Plug&Play	DDC/CI, DDC2B

06 MECHANICKÉ ČÁSTI

Úhel náklonu	73° nahoru; 3° dolů
VESA	100 x 100mm

07 ZAHRNUTÉ PŘÍSLUŠENSTVÍ

Kabely	napájecí (1.8m), USB (1.8m), HDMI (1.8m)
Příručky	uživatelský manuál, instrukce bezpečnosti

08 POWER-MANAGEMENT

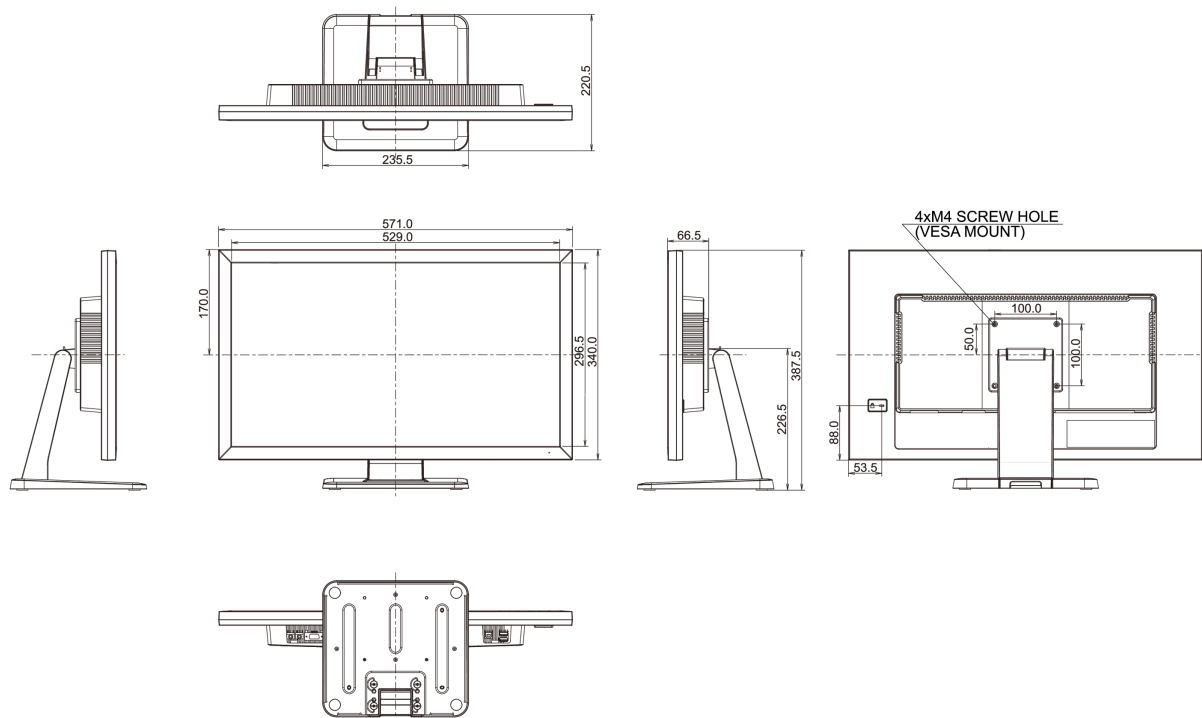
Napájecí zdroj:	interní
Napájení	AC 100 - 240V, 50/60Hz
Odběr energie:	23W typisch, 0.26W odpočinek, 0.23W vypnutý

09 UDRŽITELNOST

Předpisy	CB, CE, TÜV-Bauart, EAC, RoHS support, ErP, WEEE, REACH
Energetická třída (Regulation (EU) 2017/1369)	E

10 ROZMĚRY / HMOTNOST

Rozměry výrobku Š x V x D	571 x 387.5 x 220.5mm
Váha (bez balení)	6kg
EAN code	4948570116508



Všechny ochranné známky jsou registrovány a chráněny. Vyhrazené právo na změny. Veškeré ploché panely LCD splňují normu ISO-9241-307:2008 v oblasti počtu vadných pixelů.

© IYAMA CORPORATION. ALL RIGHTS RESERVED