



21.5 дюймовый экран с двумя точками касания, основанный на технологии оптического сенсора

ProLite T2253MTS-B1 основан на технологии оптического касания с устойчивым к царапинам прозрачным стеклом, обеспечивающим превосходную четкость изображения и долговечность экрана. Работать с экраном можно мягким стилусом, пальцем или перчаткой, что делает его пригодным для применения в различных областях. Сенсорный экран с регулируемым креплением устанавливается на надежное и устойчивое основание. Доступны несколько входов (VGA, HDMI, DVI) для гибкого подключения вместе с USB для сенсорного интерфейса.



Сенсорная технология - оптическая

Эта технология использует в камеры. Прикосновение к экрану распознается с высокой точностью, когда свет блокируется пальцем или стилусом. Эта технология не полагается на отдачу от покрытия или подложки, поэтому сенсорный дисплей не может «стереться». На деле, вам даже не нужно прикасаться к экрану.



OverDrive ON / OFF

Изображение на экране монитора может становиться размытым при показе очень динамичного изображения. Технология Overdrive позволяет избежать этого.

01 ХАРАКТЕРИСТИКИ ДИСПЛЕЯ

| | |
|----------------------------------|--|
| Диагональ | 21.5", 54.7см |
| Панель | TN LED, матовый |
| Разрешение | 1920 x 1080 (2.1 megapixel Full HD) |
| Соотношение сторон | 16:9 |
| Яркость | 250 cd/m ² |
| Яркость | 220 cd/m ² с тач-скрин панелью |
| Коэффициент пропускания света | 88% |
| Контрастность | 1000:1 |
| Расширенная контрастность | 12M:1 |
| Время отклика (GTG) | 2мс |
| Видимая область | горизонталь/вертикаль: 170°/160°, право/лево: 85°/85°, вверх/вниз: 80°/80° |
| Поддержка цвета | 16.7mln |
| Частота горизонтальной развертки | 30 - 80кГц |
| Видимая область Ш x В | 476.64 x 268.11мм, 18.8 x 10.6" |
| Размер пикселя | 0.248мм |
| Цвет и отделка bezеля | черный, матовый |

02 ТАЧ

| | |
|-------------------------------------|--|
| Сенсорная технология | оптическая |
| Точек касания | 2 (HID, требует поддерживаемой ОС) |
| Сенсорный ввод | стилус, палец, перчатка |
| Touch interface | USB |
| Поддерживаемые операционные системы | Все мониторы iiyama Plug & Play совместимы с Windows и Linux. Для получения дополнительной информации о поддерживаемой ОС для сенсорных моделей, смотрите файлы инструкции и драйверы, доступные в разделе загрузки. |

03 ИНТЕРФЕЙСЫ / РАЗЪЕМЫ / УПРАВЛЕНИЕ

| | |
|--------------------------|-------------------|
| Вход аналогового сигнала | VGA x1 |
| Вход цифрового сигнала | DVI x1 HDMI x1 |
| Аудио выход | Колонки 2 x 2Вт |
| HDCP | да |
| USB HUB | x2 (2.0) |

04 ФУНКЦИИ

| | |
|---------------------------|--------|
| Толщина стекла | 1.85mm |
| Твердость стекла | 8H |
| Блокировка экранного меню | да |

05 ОСНОВНОЕ

| | |
|----------------------|---|
| Языки экранного меню | EN, DE, FR, ES, IT, RU, JP, CZ, NL, PL |
| Кнопки управления | Power, Menu/ Enter, Scroll up/ Audio, Scroll down/ ECO, Input/ Exit |

| | |
|-------------------------------------|--|
| Настройки пользователя | auto adjust, picture adjust (brightness, contrast, ECO, Blue Light Reducer, ACR, OD, gamma, X-res technology), geometry (H. position, V. position, pixel clock, phase), colour settings (colour temperature, user preset, hue, saturation, i-Style colour), OSD (OSD H. position, OSD V. position, OSD time, after AC cut), language, recall, miscellaneous (sharp and soft, video mode adjust, opening logo, DDC/CI, display information), input source, audio settings (volume, mute audio, audio input) |
| Дополнительно | подготовка Kensington-lock™ |
| Уменьшение голубого свечения | да |
| Plug&Play | DDC/CI, DDC2B |

06 МЕХАНИЧЕСКИЕ ХАРАКТЕРИСТИКИ

| | |
|----------------------------|--------------------|
| Угол наклона экрана | 73° вверх; 3° вниз |
| Крепление VESA | 100 x 100mm |

07 6.АКСЕССУАРЫ

| | |
|---------------------------------|---|
| Кабели | Питание (1.8m), USB (1.8m), HDMI (1.8m) |
| Руководства пользователя | Краткое руководство по началу работы, Руководство по безопасности |

08 POWER-MANAGEMENT

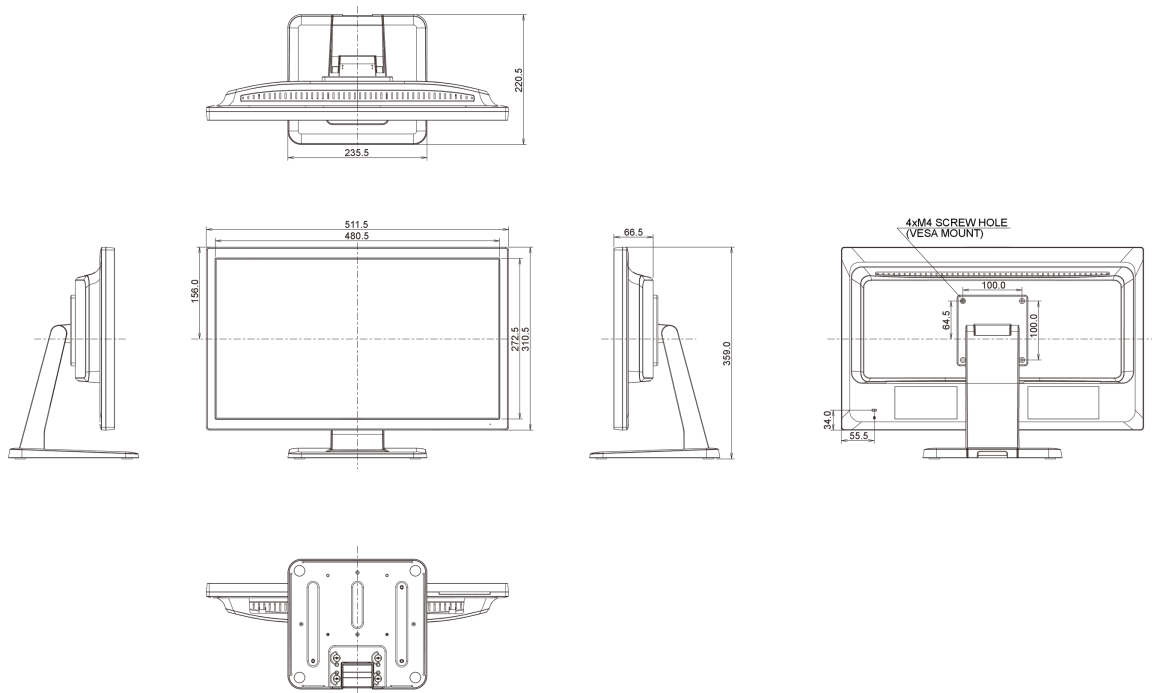
| | |
|------------------------------|---|
| Блок питания | внутренний |
| Питание | AC 100 - 240V, 50/60Гц |
| Потребляемая мощность | 18.4W стандарт, 0.26W ожидание, 0.23W отключено |

09 СТАНДАРТЫ

| | |
|----------------------------------|---|
| Сертификаты | CE, TÜV-Bauart, EAC, RoHS support, ErP, WEEE, CU, REACH |
| Класс энергоэффективности | A |
| REACH SVHC | свинца, превышает 0.1% |

10 РАЗМЕР / ВЕС

| | |
|----------------------------------|-----------------------|
| Размер продукта Ш x В x Г | 511.5 x 539 x 220.5мм |
| Вес (без упаковки) | 5.6кг |
| EAN код | 4948570116492 |



Все товарные знаки и торговые марки являются собственностью их владельцев и они защищены. Ошибки и изменения допускаются. Спецификации могут быть изменены без уведомления. Все LCD мониторы соответствуют стандарту ISO-9241-307:2008 по политике битых пикселей.

© IIYAMA CORPORATION. ALL RIGHTS RESERVED