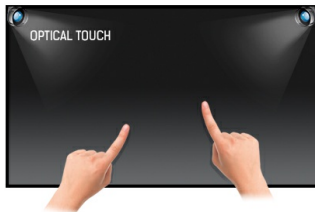




21.5" dual touchscreen, based on Optical touch technology

The ProLite T2253MTS-B1 is based on optical touch technology (2 touch points) with a pure-glass scratch resistive front, offering superior image clarity and screen durability. The screen can be touched with a soft stylus, finger or gloved hand making it suitable for several applications. A solid and steady base supports the touchscreen with an adjustable stand. Multiple inputs (VGA, HDMI, DVI) are available for flexible connectivity along with USB for the touch interface.



Tecnología táctil - Óptica

Esta tecnología utiliza cámaras. Un toque se registra con gran precisión cuando la luz se bloquea con un dedo o un lápiz. Es la única tecnología táctil que no se basa en una superposición o un sustrato para registrar un toque, por lo que es imposible "desgastar" físicamente la pantalla táctil. De hecho, realmente no tienes que tocar físicamente la pantalla.



OverDrive ON / OFF

A veces tu pantalla puede volverse borrosa al mostrar gráficos muy rápidos. La función OverDrive eliminará este problema.

01 CARACTERÍSTICAS DE LA PANTALLA

Diagonal	21.5", 54.7cm
Pantalla	TN LED-backlit
Resolución nativa	1920 x 1080 (2.1 megapixel Full HD)
Relación de aspecto	16:9
Brillo	250 cd/m ²
Brillo	220 cd/m ² con touch pantalla
Transmisión de luz	88%
Contraste estático	1000:1
Contraste avanzado	12M:1
Tiempo de respuesta (GTG)	2ms
Área de visualización	horizontal/vertical: 170°/160°, derecho/izquierdo: 85°/85°, arriba/abajo: 80°/80°
Soporte de Color	16.7mln
Sincronización horizontal	30 - 80kHz
Área de visualización h x v	476.64 x 268.11mm, 18.8 x 10.6"
Pixel pitch	0.248mm
Bisel color y acabado	negro, mate

02 TÁCTILIDAD

Tecnología Touchscreen	óptico
Puntos de contacto	2 (HID, only with supported OS)
Método táctil	pluma, dedo, guante
Touch interface	USB
Sistemas operativos compatibles	All iiyama monitors are Plug & Play and compatible with Windows and Linux. For details regarding the supported OS for the touch models, please refer to the driver instruction file available in the downloads section.

03 INTERFACES / CONECTORES / CONTROLADORES

Conector de entrada analógica	VGA x1
Conector de entrada digital	DVI x1 HDMI x1
Salida de audio	Altavoces 2 x 2W
HDCP	si
USB HUB	x2 (2.0)

04 CARACTERÍSTICAS

Espesor del vidrio	1.85mm
Dureza del vidrio	8H
Bloqueo de teclas OSD	si

05 GENERAL

OSD idioma	EN, DE, FR, ES, IT, RU, JP, CZ, NL, PL
Controles	Power, Menu/ Enter, Scroll up/ Audio, Scroll down/ ECO, Input/ Exit

Los controles de usuario

auto adjust, picture adjust (brightness, contrast, ECO, Blue Light Reducer, ACR, OD, gamma, X-res technology), geometry (H. position, V. position, pixel clock, phase), colour settings (colour temperature, user preset, hue, saturation, i-Style colour), OSD (OSD H. position, OSD V. position, OSD time, after AC cut), language, recall, miscellaneous (sharp and soft, video mode adjust, opening logo, DDC/CI, display information), input source, audio settings (volume, mute audio, audio input)

Comodidad

preparado para Kensington-lock™

Reductor de luz azul

si

Plug&Play

DDC/CI, DDC2B

06 ASPECTOS MECÁNICOS

Ángulo de inclinación

73° arriba; 3° abajo

Montaje VESA

100 x 100mm

07 ACCESSORIES INCLUDED

Cable

de alimentación (1.8m), USB (1.8m), HDMI (1.8m)

Guía

guía de inicio rápido, guía de seguridad

08 GESTIÓN DE ENERGÍA

Unidad de fuente de alimentación

interno

Fuente de alimentación

AC 100 - 240V, 50/60Hz

Gestión de energía

18.4W typical, Modo en espera 0.26W, Modo apagado 0.23W

09 SOSTENIBILIDAD

Certificados

CE, TÜV-Bauart, EAC, RoHS support, ErP, WEEE, CU, REACH

REACH SVHC

por encima de 0.1% de plomo

10 DIMENSIONES / PESO

Producto dimensiones W x H x D

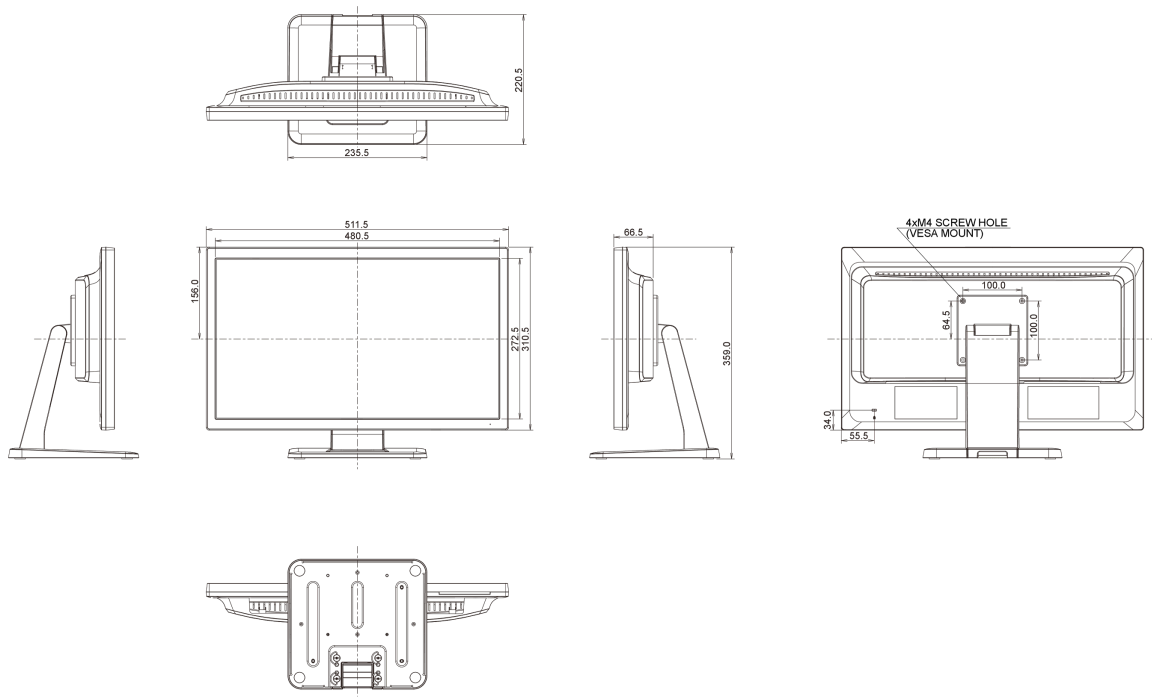
511.5 x 539 x 220.5mm

Peso (sin caja)

5.6kg

Código EAN

4948570116492



All trademarks and registered trademarks acknowledged. E & O E. Specification subject to change without notice. All LCD's comply with ISO-9241-307:2008 in connection with pixel defects.

© IIYAMA CORPORATION. ALL RIGHTS RESERVED