



### 21.5" touchscreen, gebaseerd op optical touch technologie

De ProLite T2253MTS-B1 is gebaseerd op de optical touch technologie (2 touchpunten) met een glazen krasbestendige voorkant voor superieure beeldhelderheid en duurzaamheid. Het scherm kan worden bediend met een zachte stylus, een vinger of handschoen, waardoor het geschikt is voor diverse toepassingen. Een stevige en stabiele basis ondersteunt het scherm met een verstelbare standaard. Meerdere ingangen (VGA, HDMI, DVI) garanderen flexibele connectiviteit, tezamen met de USB voor de touchfunctie.



#### Touch techniek - Optical

Deze technologie maakt gebruik van optische sensoren en infrarood licht. Een Touch wordt geregistreerd wanneer het infrarood licht wordt geblokkeerd door bijvoorbeeld een vinger of stylus. Voordeel van deze technologie is dat het eenvoudig toepasbaar is voor elk schermformaat en dat er geen speciale oppervlakte nodig is.



#### OverDrive ON / OFF

Wanneer snel bewegende beelden worden getoond kan het beeld soms onscherp overkomen. Met het inschakelen van de Beeldacceleratie wordt dit voorkomen.

## 01 PANEEL EIGENSCHAPPEN

Beelddiagonaal	21.5", 54.7cm
Paneel	TN LED-backlit
Resolutie	1920 x 1080 (2.1 megapixel Full HD)
Beeldverhouding	16:9
Paneel helderheid	250 cd/m <sup>2</sup>
Helderheid	220 cd/m <sup>2</sup> met touch panel
Licht overdracht	88%
Statisch contrast	1000:1
Advanced contrast	12M:1
Reactietijd (GTG)	2ms
Inkijkhoek	horizontaal/verticaal: 170°/160°, rechts/links: 85°/85°, naar boven/onderen: 80°/80°
Kleurondersteuning	16.7mln
Horizontale frequentie	30 - 80kHz
Zichtbaar formaat	476.64 x 268.11mm, 18.8 x 10.6"
Pixel pitch	0.248mm
Kleur behuizing en afwerking	zwart, mat

## 02 TOUCH

Touchscreen technologie	optisch
Touch punten	2 (HID, alléén met ondersteunend besturingssysteem)
Touch methode	stylus, vinger, handschoen
Touch interface	USB
Ondersteunende operating systemen	Alle iiyama monitoren zijn Plug & Play en compatibel met Windows en Linux. Voor details over het ondersteunende besturingssysteem voor onze touch-modellen, verwijzen wij u naar het driver instructiebestand in de download sectie.

## 03 SIGNAALINGANGEN & CONNECTIVITEIT

Analoge video ingang	VGA x1
Digitale video ingang	DVI x1 HDMI x1
Audio uitgang	Luidspreker 2 x 2W
HDCP	ja
USB HUB	x2 (2.0)

## 04 KENMERKEN

Glasdikte	1.85mm
Glas hardheidsgraad	8H
OSD vergrendelen	ja

## 05 ALGEMEEN

OSD-talen	EN, DE, FR, ES, IT, RU, JP, CZ, NL, PL
Bedieningsknoppen	Power, Menu/ Enter, Omhoog/ Volume, Omlaag/ ECO, Signaalkeuze/ Exit

## Gebruikersinstellingen

auto beeld aanpassing, beeldinstellingen (helderheid, contrast, ECO, Blue Light Reducer, verh. contrast, OD, gamma, X-res technologie), geometrie (horizontale positie, verticale positie, pixel klok, fase), kleurinstellingen (kleurtemperatuur, gebruikersinstellingen, tint, verzadiging, i-Style colour), OSD (H. positie, V. positie, time-out OSD, na stroom-uitval), taal, resetten, miscellaneous (scherp en zacht, video modus, openingslogo, DDC/CI, display info), ingangsselectie, audio aanpassen (volume, geluid uit, audio input)

### Diefstalbeveiliging

Kensington-lock™ voorbereid

### Blue light reducer

ja

### Plug&Play

DDC/CI, DDC2B

## 06 MECHANISME

### Kantelhoek

73° omhoog; 3° omlaag

### VESA montage

100 x 100mm

## 07 INBEGREPEN ACCESSOIRES

### Kabels

Stroom (1.8m), USB (1.8m), HDMI (1.8m)

### Handleiding

Quick guide handleiding, veiligheidsinstructies

## 08 POWER-MANAGEMENT

### Voeding

intern

### Stroomvoorziening

AC 100 - 240V, 50/60Hz

### Energieverbruik

18.4W typisch, 0.26W stand by, 0.23W uit modus

## 09 DUURZAAMHEID

### Richtlijnen

CE, TÜV-Bauart, EAC, RoHS support, ErP, WEEE, CU, REACH

### REACH SVHC

meer dan 0.1%: Lood

## 10 AFMETINGEN / GEWICHT

### Product afmetingen B x H x D

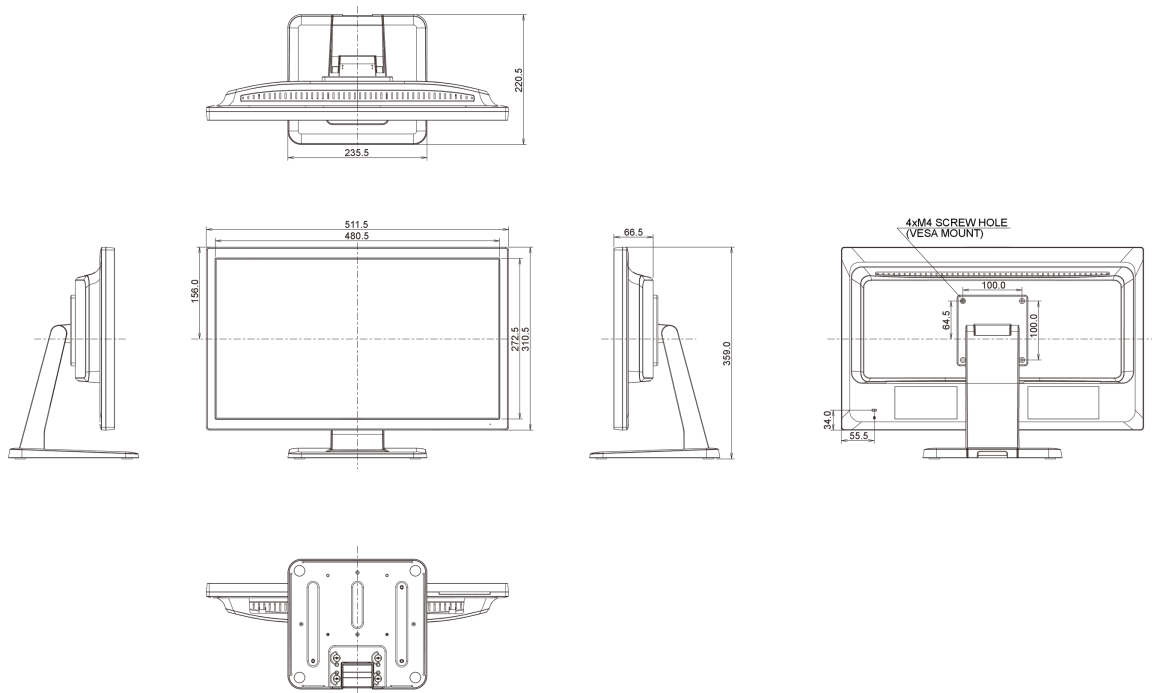
511.5 x 539 x 220.5mm

### Gewicht (zonder doos)

5.6kg

### EAN code

4948570116492



*Alle handelsmerken zijn geregistreerd. Gegevens onder voorbehoud van zetfouten. Specificaties kunnen vooraf en zonder opgave van reden gewijzigd worden. Alle LCD-panels vallen onder ISO-9241-307:2008 inzake pixelfouten.*

© IIYAMA CORPORATION. ALL RIGHTS RESERVED