



17" 5-wire resistive touchscreen

ProLite T1731SR-W5 is based on 5 wire resistive touch technology. The price / performance ratio is ideal for the budget conscious user while quality and performance are certainly not compromised. The display inputs include both analogue and digital (VGA, HDMI and DisplayPort) with touchscreen connectivity via USB offering great flexibility. A solid and steady base supports the touchscreen with an adjustable stand offering full 90-degree angles. The ProLite T1731SR-W5 can be used in a variety of environments, especially recommended for shops, restaurants and industrial purposes. Available in black and white.



Резистивная сенсорная технология

5-ти проводные сенсорные мониторы очень прочные и с возможностью использования в различных условиях. Они специально рекомендованы для магазинов, ресторанов и промышленных целей.



ip54

IP код - система классификации степеней защиты от проникновения пыли и воды. IP54 означает, что монитор защищен для проникновения брызг воды под любым углом до 60 ° к вертикали.

01 ХАРАКТЕРИСТИКИ ДИСПЛЕЯ

Диагональ	17", 43см
Панель	TN LED
Разрешение	1280 x 1024 (1.3 megapixel)
Соотношение сторон	5:4
Яркость	250 cd/m ²
Яркость	200 cd/m ² с тач-скрин панелью
Коэффициент пропускания света	80%
Контрастность	1000:1 с тач-скрин панелью
Время отклика (GTG)	5мс
Видимая область	горизонталь/вертикаль: horizontal°/vertical 170°, право/лево: 0°/0°, вверх/вниз: 0°/0°
Поддержка цвета	16.7mln
Частота горизонтальной развертки	31 - 80кГц
Видимая область Ш x В	338 x 270мм, 13.3 x 10.6"
Размер пикселя	0.264мм
Цвет и отделка bezеля	белый, матовый

02 ТАЧ

Сенсорная технология	резистивная
Точек касания	1
Сенсорный ввод	стилус, палец, перчатка
Touch interface	USB
Поддерживаемые операционные системы	Все мониторы iiyama Plug & Play совместимы с Windows и Linux. Для получения дополнительной информации о поддерживаемой ОС для сенсорных моделей, смотрите файлы инструкции и драйверы, доступные в разделе загрузки.

03 ИНТЕРФЕЙСЫ / РАЗЪЕМЫ / УПРАВЛЕНИЕ

Вход аналогового сигнала	VGA x1
Вход цифрового сигнала	HDMI x1 DisplayPort x1
Аудио выход	Колонки 2 x 1Вт
HDCP	да

04 ФУНКЦИИ

Защита от воды и пыли	IP54 (front)
Блокировка экранного меню	да

05 ОСНОВНОЕ

Языки экранного меню	EN, DE, FR, ES, IT, CN, JP
Кнопки управления	Меню, вверх/ Яркость, Вниз/ Громкость, Выбор, Power
Настройки пользователя	контрастность, яркость, автонастройка, Горизонтальное/вертикальное положение, фаза, Горизонтальное /вертикальное положение OSD, время выхода с OSD, восстанови заводские установки, выбор выхода сигнала, язык OSD, температура цветов, громкость, беззвучный режим
Дополнительно	подготовка Kensington-lock™

06 МЕХАНИЧЕСКИЕ ХАРАКТЕРИСТИКИ

Угол наклона экрана 90° вверх; 5° вниз

Крепление VESA 100 x 100mm

Крепления для кабелей да

07 6.АКСЕССУАРЫ

Кабели Питание, USB, HDMI, Audio, DP

Руководства пользователя Краткое руководство по началу работы, Руководство по безопасности

Прочее Touch Panel Driver Disk (CD-ROM)

Крышка кабеля да

08 POWER-MANAGEMENT

Блок питания внутренний

Питание AC AC - 100V, 240/V, 50Гц

Потребляемая мощность 20W стандарт, 2W ожидание, 2W отключено

09 СТАНДАРТЫ

Сертификаты CB, CE, GOST, RoHS support, ErP, WEEE, VCCI, REACH

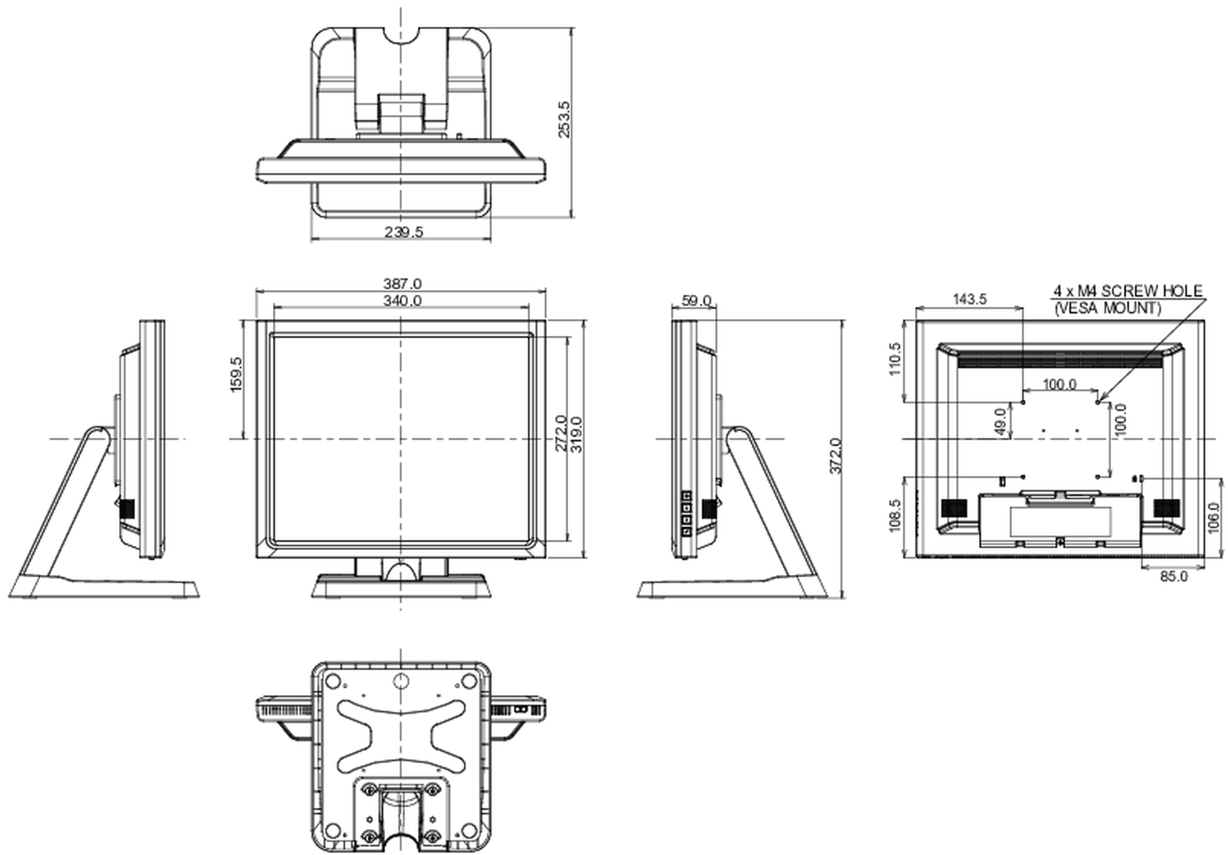
REACH SVHC above 0.1%: Lead, Lead monoxide, Boric acid

10 РАЗМЕР / ВЕС

Размер продукта Ш x В x Г 387 x 342 x 201мм

Вес (без упаковки) 5.8кг

EAN код 4948570116027



Все товарные знаки и торговые марки являются собственностью их владельцев и они защищены. Ошибки и изменения допускаются. Спецификации могут быть изменены без уведомления. Все LCD мониторы соответствуют стандарту ISO-9241-307:2008 по политике битых пикселей.

© IYAMA CORPORATION. ALL RIGHTS RESERVED