



### Écran tactile résistif de 19 pouces à 5 fils

Le ProLite T1931SR-B5 est basé sur la technologie tactile résistive à 5 fils. Le rapport qualité / prix est idéal pour les utilisateurs soucieux de leur budget, sans toutefois compromettre qualité et performance. Les entrées d'affichage incluent des entrées analogiques et numériques (HDMI et DisplayPort) avec une connectivité à l'écran tactile via USB garantissant une grande flexibilité. Une base solide et stable soutient l'écran tactile avec un support réglable offrant des angles de 90 degrés. Le ProLite T1931SR-B5 peut être utilisé dans divers environnements; particulièrement recommandé pour les magasins, restaurants et applications industrielles.



#### Technologie tactile - Résistive

Les moniteurs tactiles utilisant une technologie dites "résistive 5 fils" sont très fiables et peuvent être utilisés dans un très large panel d'environnements. Ils sont spécialement recommandés pour les magasins, restaurants, ou systèmes industriels.



#### ip54

Le code IP définit et applique les taux de degrés de protection contre les intrusion d'eau. IP54 signifie que le moniteur est protégé de projections d'eau jusqu'à 60° de la verticale.

## 01 CARACTÉRISTIQUES DE L'ÉCRAN

Diagonale	19", 48cm
Matrice	TN LED
Résolution native	1280 x 1024 (1.3 megapixel)
Le ratio d'aspect	5:4
Luminosité	250 cd/m <sup>2</sup>
Luminosité	200 cd/m <sup>2</sup> avec l'écran tactile
Transparence de la lumière	80%
Contraste	1000:1 avec l'écran tactile
Temps de réponse (GTG)	5ms
Angle de vision	horizontal/vertical: 170°/160°, droit/gauche: 85°/85°, en avant/en arrière: 80°/80°
Fréquence horizontale	31 - 80kHz
Surface de travail H x L	376 x 301mm, 14.8 x 11.9"
Taille du pixel	0.294mm
Couleur du cadre et finition	noir, mate

## 02 TACTILE

Technologie tactile	série résistif
Points de contact	1
Méthode tactile	stylet, doigt, gant
Interface tactile	USB

## 03 PORTS ET CONNECTEURS

Entrée signal analogique	VGA x1
Entrée signal digital	HDMI x1 DisplayPort x1
Sorties Audio	Haut-parleurs 2 x 1W
HDCP	oui

## 04 CARACTERISTIQUES

Protection contre l'eau et la poussière	IP54 (front)
Blocage OSD	oui

## 05 GENERAL

Langues OSD	EN, DE, FR, ES, IT, CN, JP
Boutons de contrôle	Menu, Réglage vers le haut / Luminosité, Réglage vers le bas/ Muet, Choisi/ Auto, Alimentation
Paramètres réglables	contraste, luminosité, ajustage automatique, position horizontale et verticale, taille horizontale, phase, OSD H-position, OSD V-position, interruption OSD, rapple de mémoire, entrée, OSD langue, réglage de la couleur, volume, muet
Sécurité	adapté à la fermeture Kensington-lock™
Plug&Play	DDC2B

## 06 MECANIQUE

Angle d'inclinaison	90° en avant; 5° en arrière
---------------------	-----------------------------

Montage VESA	100 x 100mm
Système de gestion de passage des câbles	oui

## 07 ACCESSOIRES INCLUS

Câbles	câble d'alimentation, USB, HDMI, Audio, DP
Guides	guide démarrage rapide, guide de sécurité
Autres	Touch Panel Driver Disk (CD-ROM)
Couvrir câbles	oui

## 08 GESTION DE L'ÉNERGIE

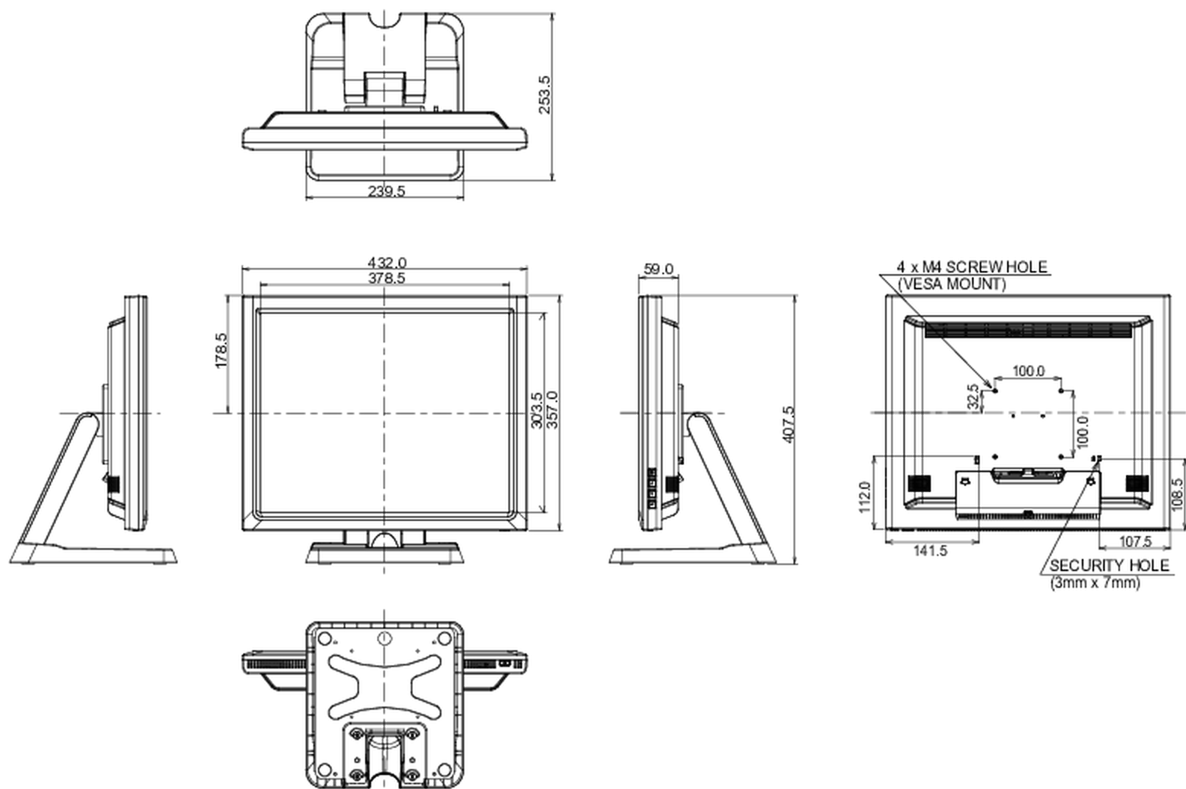
Bloc d'alimentation	interne
Alimentation	AC AC - AC V, AC /V, ACHz
Gestion d'alimentation	20W typique, 1W en veille, 1W éteint

## 09 NORMES

Certifications	CB, CE, GOST, RoHS support, ErP, WEEE, VCCI, REACH
Classe d'efficacité énergétique (Regulation (EU) 2017/1369)	E
REACH SVHC	au dessus de 0.1% de plomb

## 10 DIMENSIONS / POIDS

Dimensions produit L x H x P	432 x 391 x 219mm
Poids (sans boîte)	6.6kg
Code EAN	4948570116096



*Toutes les marques nommées sur ce site sont des marques déposées. iiyama ne pourra être tenu responsable d'éventuelles erreurs ou omissions contenues sur ce site. Tous les écrans LCD iiyama sont conformes à la norme ISO-9241-307:2008 pour ce qui concerne les défauts de pixel.*

© IYAMA CORPORATION. ALL RIGHTS RESERVED