

17" 5-wire rezistif dokunmatik ekran

ProLite T1731SR-B5, 5-wire rezistif dokunmatik teknolojisine dayalıdır. Fiyat/performans oranı, bütçe bilincine sahip kullanıcılar için idealdir ve kalite ve performanstan kesinlikle ödün verilmez. Ekran girişleri, büyük esneklik sunan USB üzerinden dokunmatik ekran bağlantısıyla hem analog hem de dijital (VGA, HDMI ve DisplayPort) içerir. Sağlam ve sabit bir taban, tam 90 derecelik açılar sunan ayarlanabilir bir ayakla dokunmatik ekranı destekler. ProLite T1731SR-B5, özellikle mağazalar, restoranlar ve endüstriyel amaçlar için önerilen çeşitli ortamlarda kullanılabilir. Siyah ve beyaz seçenekleri mevcut.

Ayrıca mevcut beyaz içinde : [ProLite T1731SR-W5](#)



Dokunmatik teknolojisi - Resistive

5-wire resistive dokunmatik ekranlar çok dayanıklıdır ve çeşitli ortamlarda kullanılabilir. Özellikle mağazalar, restoranlar ve endüstriyel amaçlar için tavsiye edilirler.



IP54

IP Kodu, bir cihazın yabancı cisimlere ve neme karşı ne kadar dayanıklı olduğunu sınıflandırır. IP54, monitörün tozlu koşullarda çalışacağı ve su sıçramasına karşı koyacağı anlamına gelir.

01 EKCRAN ÖZELLİKLERİ

Diagonal	17", 43cm
Diyagonal	43cm
Panel	TN LED
Çözünürlük	1280 x 1024 (1.3 megapixel)
En boy oranı	5:4
Panel parlaklığı	250 cd/m ²
Parlaklık	200 cd/m ² dokunma ile
Işık geçirgenliği	80%
Statik kontrast	1000:1 dokunmatik ile
Tepki süresi (BTB)	5ms
Görüntüleme Alanı	yatay/dikey: 170°/160°, sağ/sol: 85°/85°, yukarı/aşağı: 80°/80°
Yatay Sync	31 - 80kHz
Görüntülenebilir alan G x Y	338 x 270mm, 13.3 x 10.6"
Piksel aralığı	0.264mm

02 DOKUNMATİK

Dokunmatik nokta sayısı	1
Desteklenen işletim sistemleri	Tüm iiyama monitörleri Tak ve Çalıştır özelliğine sahiptir ve Windows ve Linux ile uyumludur. Dokunmatik modeller için desteklenen işletim sistemiyle ilgili ayrıntılar için lütfen indirmeler bölümünde bulunan sürücü talimat dosyasına bakın.

03 ARAYÜZLER / BAĞLANTILAR / KONTROLLER

Analog sinyal girişi	VGA x1
Dijital sinyal girişi	HDMI x1 DisplayPort x1
Ses çıkışı	Hoparlör 2 x 1W
HDCP	evet

04 ÖZELLİKLER

Su ve toz koruması	IP54 (önden)
OSD tuş kilidi	evet

05 GENEL

Kontrol düğmeleri	Menu, Scroll up/ Brightness, Scroll down/ Mute, Select, Power
Kullanıcı kontrolleri	contrast, brightness, lock mode (power, OSD), auto adjust, OSD, H. position, V. position, H-size, fine, OSD H. position, OSD V. position, OSD timeout, reset, input select, OSD language, colour temperature, volume, mute

06 MEKANİK

Eğim açısı	90° yukarı; 5° aşağı
Kablo yönetim sistemi	evet

07 PAKET İÇERİĞİNDEKİ AKSESUARLAR

Kablolar	güç, USB, HDMI, Ses, DP
----------	-------------------------

Diğer

Touch Panel Driver Disk (CD-ROM)

Kablo kapağı

evet

08 GÜÇ YÖNETİMİ

Güç kaynağı

AC 100 - 240V, 50/60Hz

Güç kullanımı

20W tipik, 1W stand by, 0.5W off mode

09 ÖLÇÜLER / AĞIRLIK

Ürün boyutları G x Y x D

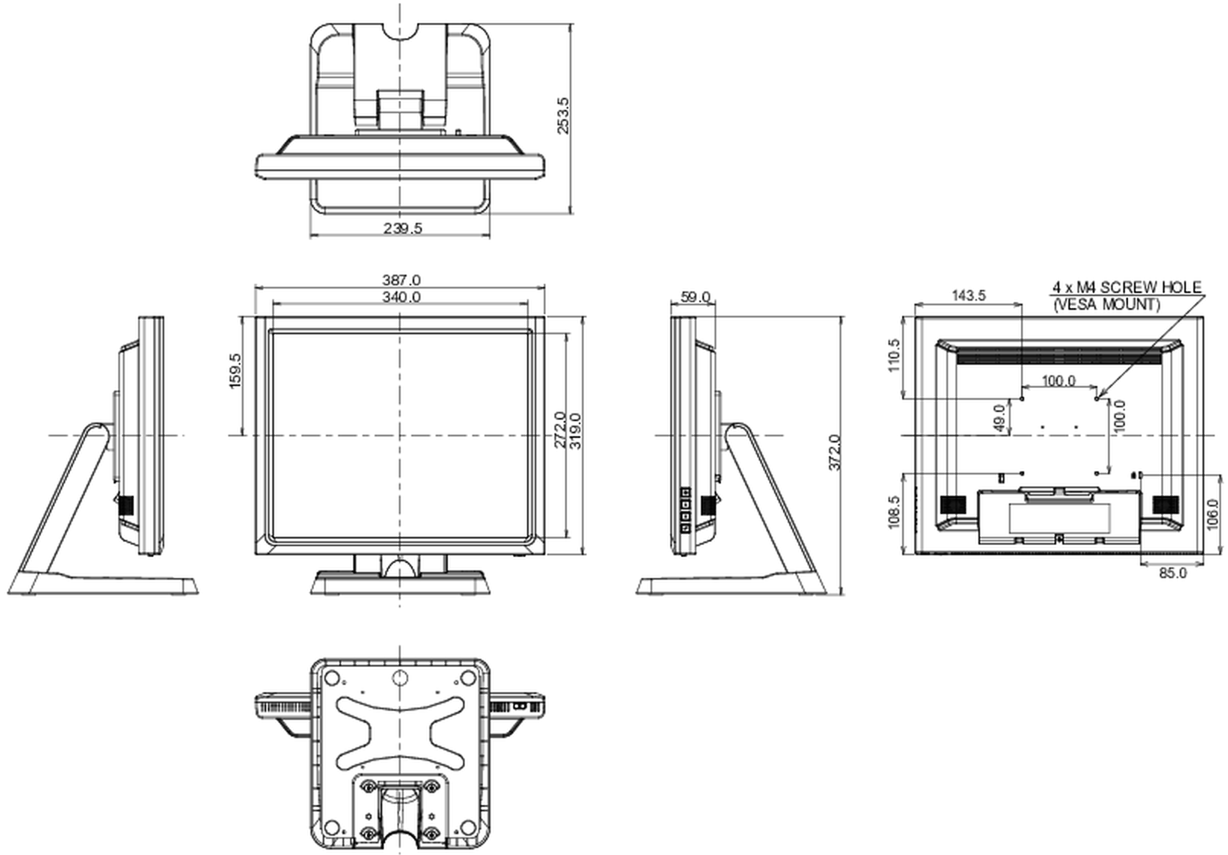
387 x 342 x 201mm

Ağırlık (kutu hariç)

5.8kg

EAN kodu

4948570116010



All trademarks and registered trademarks acknowledged. E & O E. Specification subject to change without notice. All LCD's comply with ISO-9241-307:2008 in connection with pixel defects.

© IYAMA CORPORATION. ALL RIGHTS RESERVED