



ProLite T1731SR-B5 is based on 5 wire resistive touch technology. The price / performance ratio is ideal for the budget conscious user while quality and performance are certainly not compromised. The display inputs include both analogue and digital (VGA, HDMI and DisplayPort) with touchscreen connectivity via USB offering great flexibility. A solid and steady base supports the touchscreen with an adjustable stand offering full 90-degree angles. The ProLite T1731SR-B5 can be used in a variety of environments, especially recommended for shops, restaurants and industrial purposes. Available in black and white.

K dispozici také in white : [ProLite T1731SR-W5](#)



Dotyková technologie - Resistive (odporová)

Dotykové monitory produkované za podpory nejnovější pěti žilové dotekové technologie jsou velmi odolné a mohou pracovat v různých náročných provozech a prostředích. Využívány jsou především do obchodů, restaurací, barů a také továren.



ip54

Označení IP klasifikuje zařízení na základě jejich rezistentnosti k vodě a okolním vlivům. IP54 znamená, že monitory mohou pracovat v oblastech s vysokou koncentrací prachu a jsou odolné vůči stálému proudu vody.

01 CHARAKTERISTIKA OBRAZU

| | |
|---------------------|---|
| Úhlopříčka monitoru | 17", 43cm |
| Panel | TN LED |
| Nativní rozlišení | 1280 x 1024 (1.3 megapixel) |
| Formát obrazu | 5:4 |
| Jas | 250 cd/m ² |
| Jas | 200 cd/m ² kromě dotekového panelu |
| Propustnost světla | 80% |
| Kontrast | 1000:1 kromě dotekového panelu |
| Čas reakce (BTB) | 5ms |
| Úhel sledování | horizontální/vertikální: 170°/160°, na parvo/na lefo: 85°/85°, nahoru/dolů: 80°/80° |
| Barevná podpora | 16.7mln |
| Horizontalfrequenz | 31 - 80kHz |
| Arbeitsfläche H x B | 338 x 270mm, 13.3 x 10.6" |
| Velikost bodů | 0.264mm |
| Barva rámečku | černá, matná |

02 DOTYK

| | |
|-------------------------|---|
| Touchscreen Technologie | serial resistive |
| Touchpunkte | 1 |
| Metoda dotyku | stylus, prst, rukavice |
| Touch interface | USB |
| Podporované OS | Všechny monitory iiyama jsou Plug & Play a kompatibilní s Windows a Linuxem. Podrobnosti o podporovaném operačním systému pro dotykové modely naleznete v instrukčním souboru ovladače, který je k dispozici v sekci Stažení. |

03 ROZHRANÍ / KONEKTORY / OVLÁDÁNÍ

| | |
|-------------------------|---------------------------|
| Analogové vstupní porty | VGA x1 |
| Digitální vstupní porty | HDMI x1 DisplayPort x1 |
| Audio Out | Reproduktory 2 x 1W |
| HDCP | ano |

04 VLASTNOSTI

| | |
|-----------------------------|--------------|
| Ochrana proti vodě a prachu | IP54 (front) |
| Zámek kláves OSD | ano |

05 OBECNÉ

| | |
|------------------------|---|
| Jazyky OSD | EN, DE, FR, ES, IT, CN, JP |
| Kontrolní tlačítka | Menu, Rolovat nahoru/ Jas, Rolovat dolů / Ztlumit, Výběr, Power |
| Nastavitelné parametry | kontrast, jas, automatické nastavení, Horizontální pozice, Vertikální pozice, fáze, OSD horizontální pozice, OSD odchodu z menu, reset, výběr signálu, OSD jazyk, teplota barev, hlasitost, ztlumit |
| Výhoda | Kensington-lock™ připraven |
| Plug&Play | DDC2B |

06 MECHANICKÉ ČÁSTI

Úhel náklonu 90° nahoru; 5° dolů

VESA 100 x 100mm

Systém správy kabelů ano

07 ZAHRNUTÉ PŘÍSLUŠENSTVÍ

Kabely napájecí, USB, HDMI, Audio, DP

Příručky uživatelský manuál, instrukce bezpečnosti

Ostatní Touch Panel Driver Disk (CD-ROM)

Kryt kabelů ano

08 POWER-MANAGEMENT

Napájecí zdroj: interní

Napájení AC 100 - 240V, 50/60Hz

Odběr energie: 20W typisch, 1W odpočinek, 0.5W vypnutý

09 UDRŽITELNOST

Předpisy CB, CE, GOST, RoHS support, ErP, WEEE, VCCI, REACH

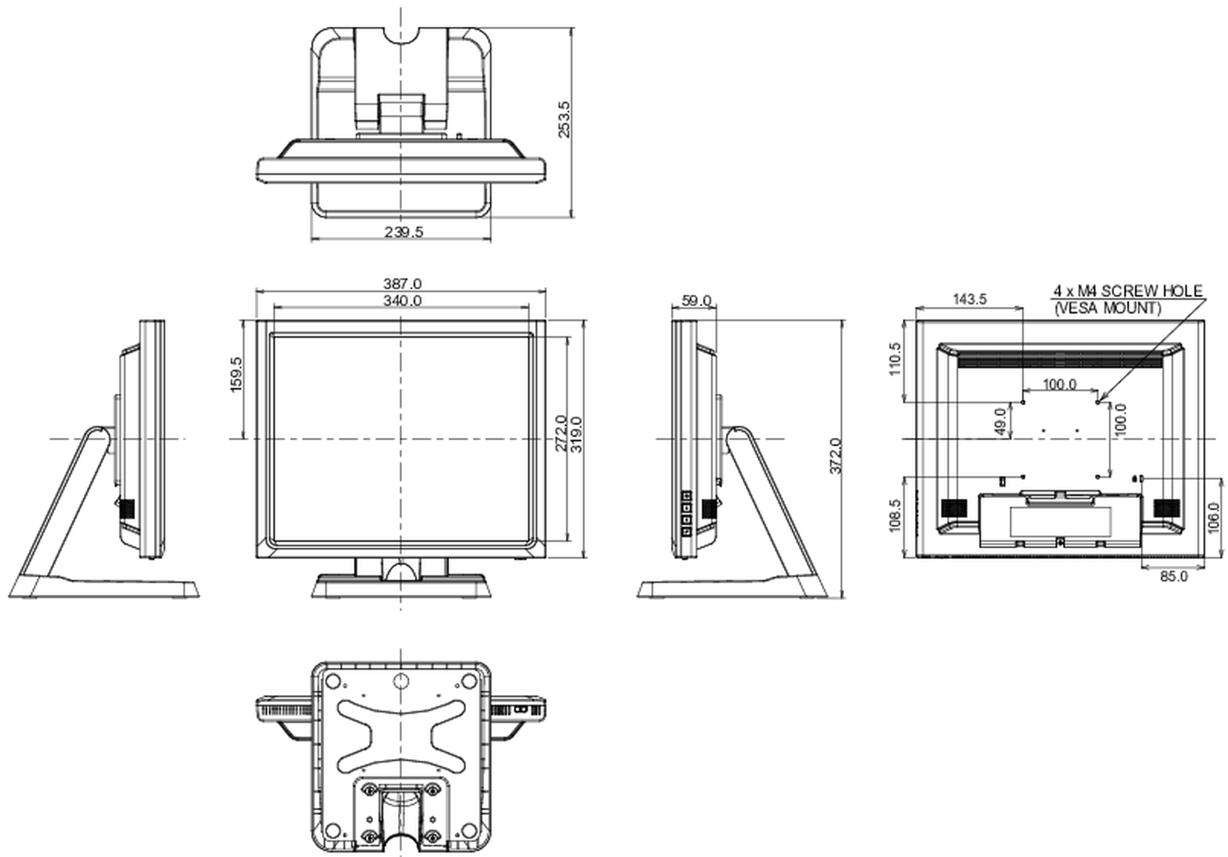
Energetická třída (Regulation (EU) 2017/1369) E

10 ROZMĚRY / HMOTNOST

Rozměry výrobku Š x V x D 387 x 342 x 201mm

Váha (bez balení) 5.8kg

EAN code 4948570116010



Všechny ochranné známky jsou registrovány a chráněny. Vyhrazené právo na změny. Veškeré ploché panely LCD splňují normu ISO-9241-307:2008 v oblasti počtu vadných pixelů.

© IYAMA CORPORATION. ALL RIGHTS RESERVED