



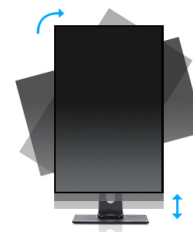
24-calowy monitor z matrycą IPS i stopką z regulacją wysokości

XUB2493HS to stylowy monitor, który doskonale sprawdzi się w aplikacjach wymagających łączenia ekranów, zarówno w zastosowaniach biurowych, jak i digital signage. Matryca w technologii IPS zapewnia doskonałe odwzorowanie barw i szerokie kąty widzenia. Monitor został wyposażony w trzy wejścia sygnału: analogowe VGA oraz cyfrowe HDMI i DisplayPort. Stopka z regulacją wysokości i funkcją obrotu do trybu portretowego zapewnia szeroki wachlarz możliwości dostosowania położenia ekranu do swoich preferencji.



Technologia IPS

Matryce IPS są doceniane ze względu na szerokie kąty widzenia i dokładne, naturalne odwzorowanie kolorów. Sprawdzają się szczególnie tam, gdzie najważniejszą rolę odgrywają kolory.



HAS + Pivot

Stopka z regulacją wysokości umożliwia dostosowanie położenia ekranu do własnych preferencji. Rotacja ekranu umożliwia zmianę pozycji ekranu z poziomej (pejzaż) do pionowej (portret). To funkcja szczególnie przydatna w pracy z długimi arkuszami lub tekstem.

01 OBRAZ

Wygląd	ultra slim
Przekątna	23.8", 60.5cm
Panel	IPS Panel Technology LED, matowe wykończenie
Rozdzielczość fizyczna	1920 x 1080 @60Hz (2.1 megapixel Full HD)
Format obrazu	16:9
Jasność	250 cd/m ²
Kontrast statyczny	1000:1
Kontrast ACR	5M:1
Czas reakcji (GTG)	4ms
Kąty widzenia	poziomo/pionowo: 178°/178°, prawo/lewo: 89°/89°, góra/dół: 89°/89°
Kolory	16.7mln (sRGB: 99%; NTSC: 72%)
Synchronizacja pozioma	30 - 80kHz
Powierzchnia robocza szer. x wys.	527.04 x 296.46mm, 20.7 x 11.7"
Plamka	0.275mm
Kolor	matowa

02 INTERFEJSY / ZŁĄCZA / STEROWANIE

Wejście sygnału	VGA x1 HDMI x1 DisplayPort x1
HDCP	tak
Wyjście słuchawkowe	tak

03 WŁAŚCIWOŚCI

Redukcja niebieskiego światła	tak
Flicker free	tak
Języki menu OSD	EN, DE, FR, ES, IT, PT, RU, JP, NL, PL
Przyciski	Autokonfiguracja/ Wejście/ Wyjdz, +/- Eco, +/- Głośność/ Redukcja niebieskiego światła, Menu, Power
Parametry regulowane	jasność (kontrast, jasność, i-style Colour, ACR, ECO), ustawienia obrazu (taktowanie, faza, pozycja pozioma, pozycja pionowa, format obrazu), kolor (gamma, 6-axis, temperatura kolorów), menu OSD (pozycja pozioma, pozycja pionowa, czas wygaszania menu OSD, język), różne (przywróć, DDC/CI, wybór wejścia, OD, źródło audio, logo startowe, LED, informacje)
Wbudowane głośniki	2 x 2W
Udogodnienia	kompatybilny z Kensington-lock™, DDC/CI, DDC2B, Mac OSX

04 MECHANICZNE

Zakres regulacji	wysokość, pivot (rotacja), obrót, pochył
Regulacja wysokości	130mm
Rotacja (funkcja PIVOT)	90°
Obrót stopy	90°; 45° w lewo; 45° w prawo
Kąt pochylenia	22° w górę; 5° w dół
Standard VESA	100 x 100mm

05 AKCESORIA W ZESTAWIE

Kable	zasilający, HDMI
Pozostałe	skrócona instrukcja obsługi, instrukcja bezpieczeństwa

06 ZARZĄDZANIE ENERGIA

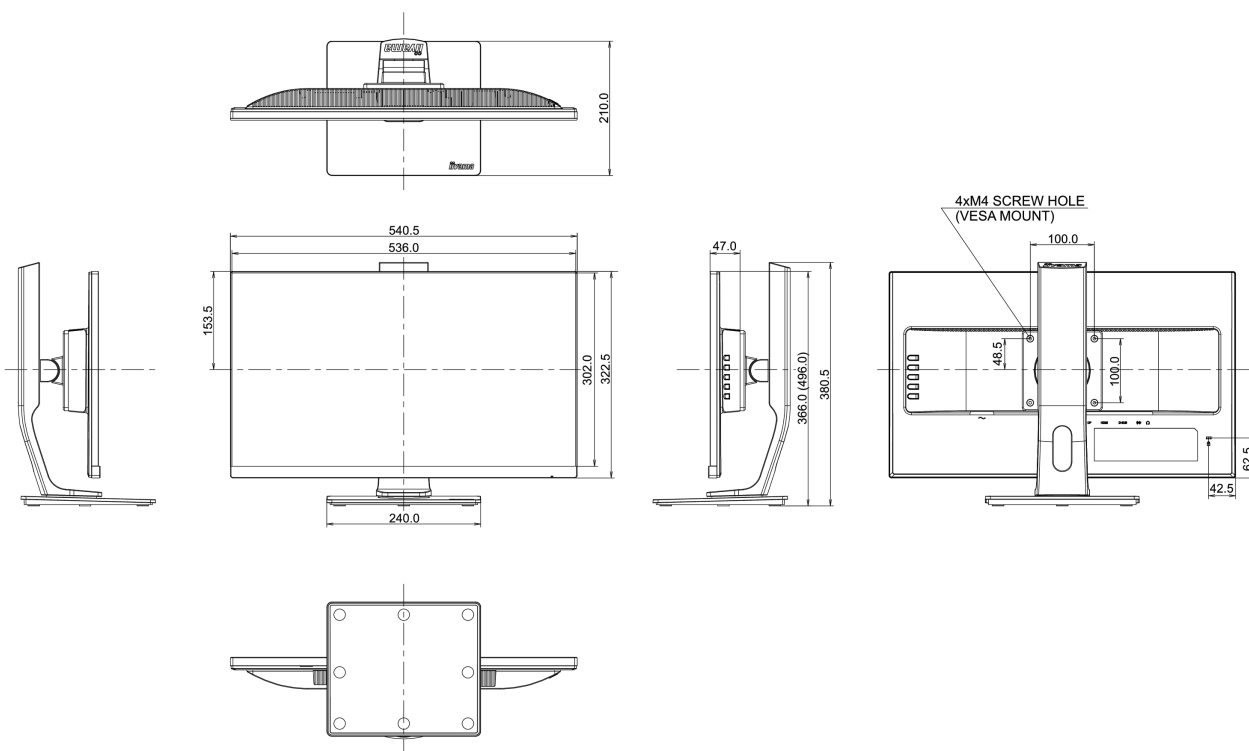
Zasilacz	wewnętrzny
Zasilanie	AC 100 - 240V, 50/60Hz
Zużycie energii	18.9W typowo, 0.43W stand by, 0.39W off mode

07 ZRÓWNOWAŻONY ROZWÓJ

Certyfikaty	CE, TÜV-Bauart, EAC, VCCI-B, PSE, RoHS support, ErP, WEEE, EPEAT, REACH, ENERGY STAR® * (*Ten model spełnia tylko wcześniejsze kryteria ENERGY STAR®.)
Klasa efektywności energetycznej (Regulation (EU) 2017/1369)	F
EPEAT Silver	EPEAT to program wspierania zakupu technologii informatycznych przyjaznych środowisku. Certyfikat EPEAT Silver oznacza, że produkt spełnia wszystkie wymogi obowiązkowe i przynajmniej 50% wymogów opcjonalnych. Certyfikat jest ważny tylko po zarejestrowaniu przez iiyama danego produktu. Aby sprawdzić stan rejestracji w swoim państwie, wejdź na stronę www.epeat.net .
REACH SVHC	powyżej 0.1% ołowiu

08 WYMIARY / WAGA

Wymiary produktu szer. x wys. x gł.	540.5 x 366 (496) x 210mm
Waga (bez pudła)	5.4kg
Kod EAN	4948570116485



Wszystkie znaki towarowe zastrzeżone. Pomyłki i wprowadzanie zmian zastrzeżone. Specyfikacje produktów mogą ulec zmianie bez wcześniejszego zawiadomienia. Wszystkie monitory LCD iiyama są zgodne z normą ISO-9241-307:2008 określającą liczbę i rodzaj defektów matrycy.

© IYAMA CORPORATION. ALL RIGHTS RESERVED