



Red Eagle - dołącz do zawodowców

Niezależnie od tego, czy już jesteś hardkorowym graczem, czy dopiero zamierzasz nim zostać, 27-calowy G-MASTER GB2760HSU z klanu Red Eagle to sprzęt, który pozwoli Ci w pełni wykorzystać drzemiący w Tobie potencjał. Lagi to prehistoria. Uzbrojony w technologię FreeSync technology z odświeżaniem 144Hz i czasem reakcji na poziomie 1-msekundy, będziesz w stanie reagować na zmieniającą się sytuację w ułamku sekundy. Funkcja Black Tuner zadba o poprawę widoczności nawet w ciemniejszych obszarach obrazu. Nic nie umknie Twojej uwadze. Dwa wejścia sygnału (HDMI, DisplayPort), głośniki, wejście słuchawkowe i hub USB – to wszystko jest do Twojej dyspozycji. Niezależnie od tego, czy preferujesz gry RTS, FPS, MOBA czy MMO, wybierz monitor Red Eagle i zajmij miejsce w gronie zawodowców.



144Hz

Częstotliwość odświeżania na poziomie 144Hz powoduje, że monitor jest w stanie odświeżyć sygnał do kilku razy częściej w porównaniu do standardowych monitorów. Dzięki temu uzyskiwana jest doskonała płynność obrazu oraz brak efektu smużenia nawet w czasie wyświetlania najbardziej wymagających grafik.



Technologia FreeSync™

Technologia AMD FreeSync™ eliminuje zacięcia w odtwarzaniu najbardziej skomplikowanych animacji i gwarantuje płynny obraz niezależnie od ilości klatek wyświetlanych na sekundę.

01 OBRAZ

| | |
|-----------------------------------|--|
| Przekątna | 27", 68.6cm |
| Panel | TN LED, matowe wykończenie |
| Rozdzielczość fizyczna | 1920 x 1080 @144Hz (2.1 megapixel Full HD) |
| Format obrazu | 16:9 |
| Jasność | 400 cd/m ² |
| Kontrast statyczny | 1000:1 |
| Kontrast ACR | 80M:1 |
| Czas reakcji (GTG) | 1ms |
| Kąty widzenia | poziomo/pionowo: 170°/160°, prawo/lewo: 85°/85°, góra/dół: 80°/80° |
| Kolory | 16.7mln (sRGB: 99%; NTSC: 72%) |
| Synchronizacja pozioma | 30 - 167kHz |
| Powierzchnia robocza szer. x wys. | 597.6 x 336.15mm, 23.5 x 13.2" |
| Plamka | 0.311mm |
| Kolor | matowa |

02 INTERFEJSY / ZŁĄCZA / STEROWANIE

| | |
|---------------------|---|
| Wejście sygnału | HDMI x1 (v.1.4) DisplayPort x1 (v.1.2) |
| USB HUB | x2 (v.2.0) |
| HDCP | tak |
| Wyjście słuchawkowe | tak |

03 WŁAŚCIWOŚCI

| | |
|-----------------------------------|--|
| Redukcja niebieskiego światła | tak |
| Flicker free | tak |
| Obsługa technologii Adaptive Sync | 1920 x 1080 @30-144Hz |
| Języki menu OSD | EN, DE, FR, ES, IT, RU, JP, CZ, NL, PL |
| Przyciski | Power, Menu/ Wybierz, W dół/ Głośność, W górę/ ECO, Wyjdź, Wejście sygnału |
| Parametry regulowane | regulacje obrazu (kontrast, jasność, OD, ACR, ECO, redukcja niebieskiego światła, Black Tuner, saturacja, gamma), wybór wejścia, regulacje audio (głośność, wycisz), zapisz ustawienia użytkownika, ustawienia kolorów, ręczne ustawienia obrazu (i-style Colour, ostre i miękkie, zakres HDMI RGB, tryb Direct Drive, tryb wyświetlania), język, ustawienia menu (pozycja menu OSD, wygaszenie menu OSD, logo startowe, FreeSync), informacje, przywróć |
| Wbudowane głośniki | 2 x 2W |
| Udogodnienia | kompatybilny z Kensington-lock™, DDC2B, Mac OSX |

04 MECHANICZNE

| | |
|-------------------------|--|
| Zakres regulacji | wysokość, pivot (rotacja), obrót, pochył |
| Regulacja wysokości | 130mm |
| Rotacja (funkcja PIVOT) | 90° |
| Obrót stopy | 90°; 45° w lewo; 45° w prawo |
| Kąt pochylecia | 22° w górę; 5° w dół |
| Standard VESA | 100 x 100mm |

05 AKCESORIA W ZESTAWIE

| | |
|-----------|--|
| Kable | zasilający (1.5m), USB (1.5m), HDMI (1.5m) |
| Pozostałe | skrótowa instrukcja obsługi, instrukcja bezpieczeństwa |

06 ZARZĄDZANIE ENERGIĄ

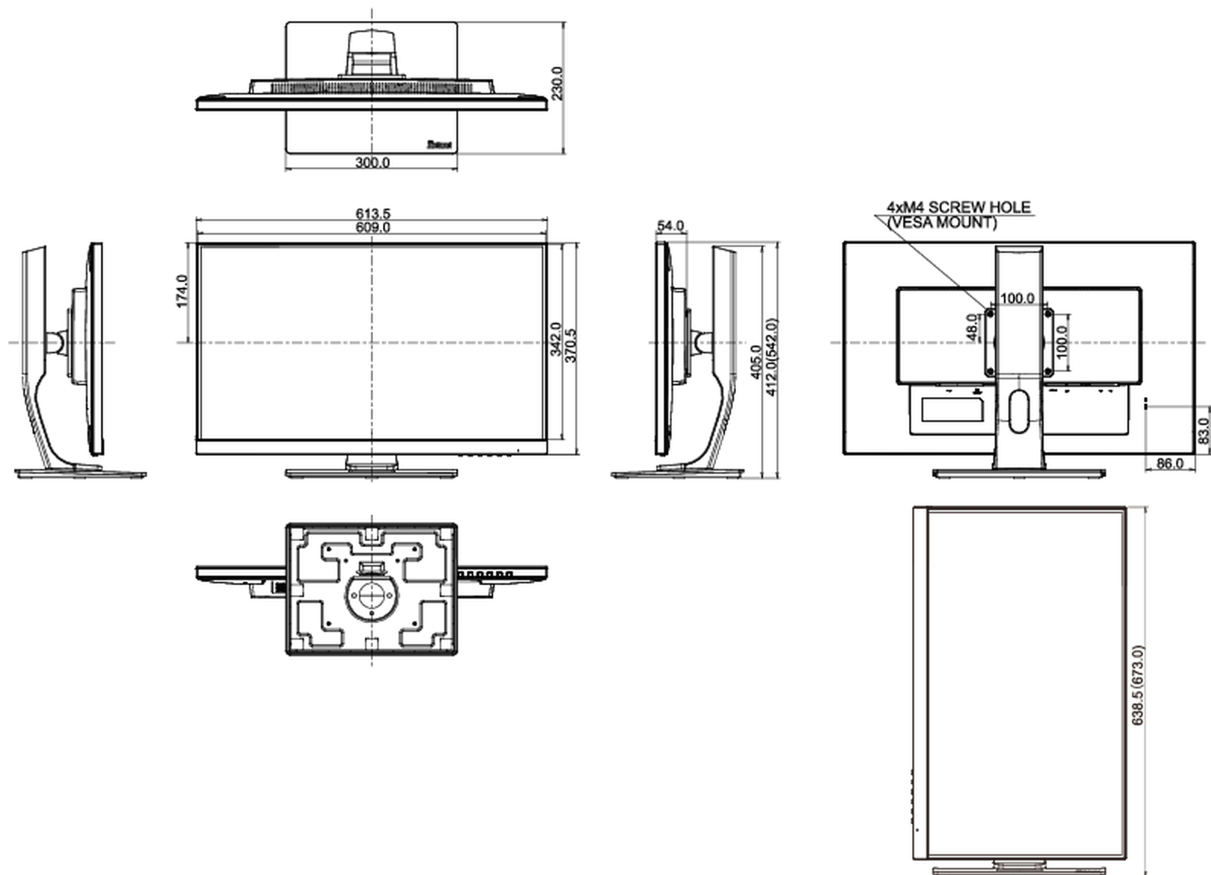
| | |
|-----------------|--|
| Zasilacz | wewnętrzny |
| Zasilanie | AC 100 - 240V, 50/60Hz |
| Zużycie energii | 27.1W typowo, 0.37W stand by, 0.32W off mode |

07 ZRÓWNOWAŻONY ROZWÓJ

| | |
|--|---|
| Certyfikaty | CE, TÜV-GS, RoHS support, ErP, WEEE, EPEAT, CU, REACH |
| Klasa efektywności energetycznej (Regulation (EU) 2017/1369) | G |
| EPEAT Silver | EPEAT to program wspierania zakupu technologii informatycznych przyjaznych środowisku. Certyfikat EPEAT Silver oznacza, że produkt spełnia wszystkie wymogi obowiązkowe i przynajmniej 50% wymogów opcjonalnych. Certyfikat jest ważny tylko po zarejestrowaniu przez iiyama danego produktu. Aby sprawdzić stan rejestracji w swoim państwie, wejdź na stronę www.epeat.net . |
| REACH SVHC | powyżej 0.1% ołowiu |

08 WYMIARY / WAGA

| | |
|-------------------------------------|---------------------------|
| Wymiary produktu szer. x wys. x gł. | 613.5 x 412 (542) x 230mm |
| Waga (bez pudła) | 7.4kg |
| Kod EAN | 4948570116409 |



zawiadomienia. Wszystkie monitory LCD iiyama są zgodne z normą ISO-9241-307:2008 określającą liczbę i rodzaj defektów matrycy.

© IIYAMA CORPORATION. ALL RIGHTS RESERVED