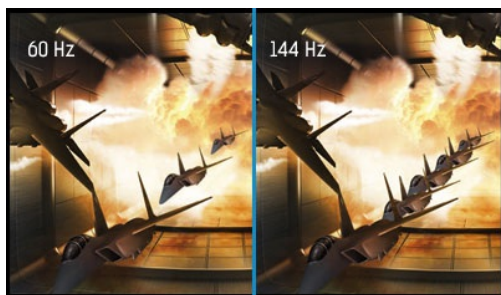




### Red Eagle – Unisciti alla squadra PRO.

Che tu lo sia già o punti a diventare un hardcore gamer, il G-MASTER GB2760HSU 27" noto anche come Red Eagle rappresenta la competitività che ti occorre per poter scatenare tutto il tuo potenziale di gioco. Dotato di tecnologia FreeSync, frequenza di aggiornamento a 144 Hz e un sorprendente tempo di risposta di 1 ms, ti consentirà di prendere decisioni immediate e dimenticarti degli effetti di ghosting e dei problemi di smearing. La capacità di regolare la luminosità e le ombre con la funzionalità Black Tuner garantisce un significativo miglioramento della visualizzazione nelle aree più scure. Non ti sfuggerà più alcun dettaglio. Dispone di due ingressi (HDMI, DisplayPort), altoparlanti, connettore cuffie e un hub USB 2.0. Indipendentemente dal tuo genere preferito: RTS, FPS, MOBA e MMO: con Red Eagle sulla tua scrivania sei il re della community dei gamer.



144Hz



La tecnologia FreeSync™

Una frequenza di aggiornamento e una frequenza di fotogrammi rapide garantiscono una grafica non sfocata, priva di vibrazioni e fluida, con una latenza e un intervallo inferiori, garantendo così un miglior tempo di risposta per i giochi frenetici. È adatta soprattutto per giochi frenetici, come i giochi sparattutto (FPS), i giochi del genere racing, i MOBA e gli sport, dove la frequenza di aggiornamento a 144 hz permette di avere immagini nitide e vive, che esaltano il gioco

La tecnologia AMD FreeSync™ mette fine alle esperienze di gioco mosse e frammentate, grazie a una riproduzione fluida e senza artefatti praticamente a qualsiasi frequenza dei fotogrammi.

## 01 CARATTERISTICHE DISPLAY

Diagonale	27", 68.6cm
Pannello	TN LED, finitura opaca
Risoluzione nativa	1920 x 1080 @144Hz (2.1 megapixel Full HD)
Format	16:9
Luminosità	400 cd/m <sup>2</sup>
Contrasto statico	1000:1
Contrasto avanzato	80M:1
Tempo di risposta (GTG)	1ms
Angolo di visione	orizzontale/verticale: 170°/160°, sinistra/destro 85°/85°, alto/giù: 80°/80°
Supporta colore	16.7mln (sRGB: 99%; NTSC: 72%)
Siincronizzazione orizzontale	30 - 167kHz
Angolo di visione L x H	597.6 x 336.15mm, 23.5 x 13.2"
Pixel pitch	0.311mm
Color	opaca

## 02 INTERFACCE / CONNETTORI / CONTROLLI

Connettore ingresso	HDMI x1 (v.1.4) DisplayPort x1 (v.1.2)
USB HUB	x2 (v.2.0)
HDCP	si
Connettore cuffie	si

## 03 CARATTERISTICHE SPECIALI

Riduzione luce blu	si
Flicker free	si
supporta la Tecnologia Adaptive Sync	1920 x 1080 @30-144Hz
Lingua OSD	EN, DE, FR, ES, IT, RU, JP, CZ, NL, PL
Pulsanti controllo	Accensione, Menu / Selezione, Scorri in alto / Volume, Scorri in basso / Modalità Eco, Esci, Ingresso
Controllo utente	regolazione immagine (contrasto, luminosità, OverDrive, ACR, ECO, funzionalità Blue Light Reducer, funzionalità Black Tuner, saturazione colore, gamma), selezione ingresso, regolazione audio (volume, silenzioso), salvataggio impostazioni utente, regolazione colore, regolazione manuale immagine (colore i-Style, nitidezza, gamma HDMI RGB, Direct Drive modalità, regolazione modalità video) lingua, menu impostazione (posizione OSD, OSD intervallo, logo di apertura, FreeSync), informazioni sul display, ripristino
Altoparlanti	2 x 2W
Utilità	brevettato Kensington-lock™, DDC2B, Mac OSX

## 04 MECCANICA

Regolazione posizione display	altezza, pivot (rotazione), swivel, tilt
Regolazione altezza	130mm
Rotazione (funzione PIVOT)	90°
Snodo	90°; 45 ° sinistra; 45° destro
Angolo di inclinazione	22° alto; 5° giù
Montaggio VESA	100 x 100mm

## 05 ACCESSORI INCLUSI

<b>Cavo</b>	di alimentazione (1.5m), USB (1.5m), HDMI (1.5m)
<b>Altro</b>	guida rapida, guida di sicurezza

## 06 ALIMENTAZIONE

<b>Unità di alimentazione</b>	interno
<b>Alimentazione</b>	AC 100 - 240V, 50/60Hz
<b>Consumo energia</b>	27.1W tipico, 0.37W stand by, 0.32W spento

## 07 SOSTENIBILITA'

**Norme** CE, TÜV-GS, RoHS support, ErP, WEEE, EPEAT, CU, REACH

**Classe efficienza energetica (Regulation (EU) 2017/1369)** G

**EPEAT Silver**

EPEAT è una completa valutazione ambientale che consente di identificare i computer più ecologici e altre apparecchiature elettroniche. La certificazione Silver significa che il monitor è conforme a tutti i criteri richiesti e almeno il 50% dei requisiti facoltativi. EPEAT Silver è valida nei paesi in cui iiyama ha registrato i prodotti. Visitare [www.epeat.net](http://www.epeat.net) per lo stato di registrazione nel vostro paese.

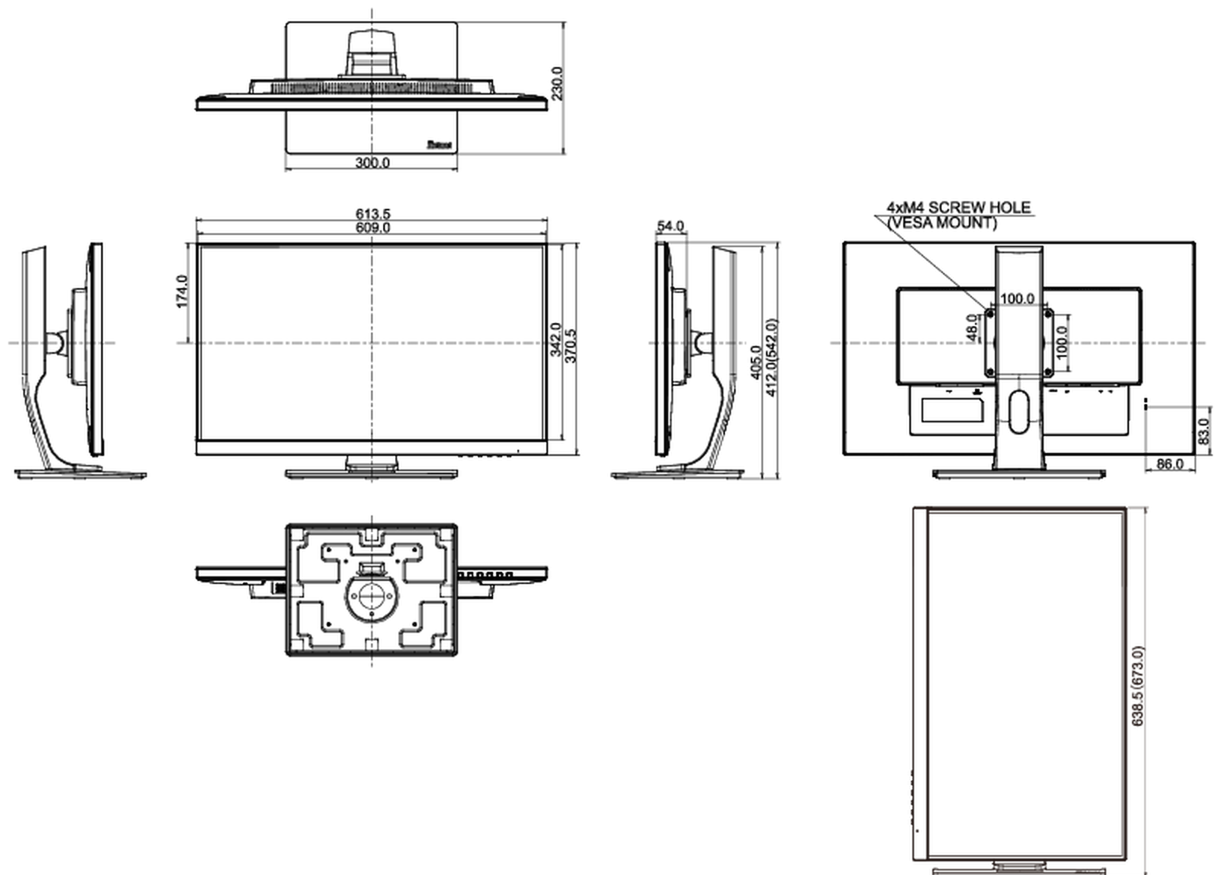
**REACH SVHC** sopra 0.1%: Piombo

## 08 DIMENSIONI / PESO

**Prodotti dimensioni L x H x P** 613.5 x 412 (542) x 230mm

**Peso (netto)** 7.4kg

**EAN code** 4948570116409



*Tutti i marchi e i marchi registrati citati. E & O E. Specifiche soggette a modifiche senza preavviso. Tutti i display LCD è conforme alla norma ISO-9241-307:2008 in connessione con difetti dei pixel.*

© IYAMA CORPORATION. ALL RIGHTS RESERVED