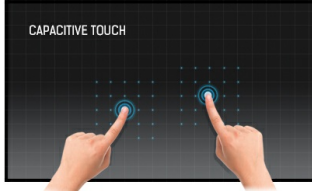




## 15,6" PCAP 10P dokunmatik monitör

15,6" LED arkadan aydınlatmalı ProLite T1633MC-B1, Projektif Kapasitif Çoklu Dokunma Teknolojisini kullanır ve uçtan uca camlı göz alıcı bir çerçeveye yerleştirilmiştir. Ekran, 1366 x 768 çözünürlüğe, üçlü girişlere (HDMI, DisplayPort, VGA) ve USB Hub'a sahiptir, zorlu ortamlar için uygun hale getiren sağlam bir çerçeveye ve IP54 dereceli ön yüze sahiptir.



### Dokunmatik teknoloji - Kapasitif (PCAP)

Bu teknoloji, ekranı kaplayan cama entegre edilmiş mikro ince tellerden oluşan bir sensör ızgarası kullanır. İnsan parmağı camın üzerine yerleştirildiğinde sensör ızgarasının elektriksel özellikleri değişir, dokunma algılanır. Cam kaplama sayesinde bu teknoloji son derece dayanıklıdır ve cam çizilse bile dokunma işlevi etkilenmez. Mükemmel görüntü performansı sunar ve insan parmağıyla (ayrıca lateks eldivenli) ve stylus kalemle çalışır.



### Çizilme direnci

Halka açık yerlerde ve okullarda kullanılan dokunmatik çözümler için çizilmeye karşı dayanıklılık esastır. Bu, ekranı kaplayan bir cam kaplama sayesinde elde edilir. Dokunma işlevinin yüksek dayanıklılığını garanti eder ve daha da önemlisi, cam çizilse bile dokunma işlevi etkilenmez.

## 01 EKRAN ÖZELLİKLERİ

|                             |   |
|-----------------------------|---|
| Diagonal                    | 15.6", 39.5cm   |
| Diyagonal                   | 39.5cm  |
| Panel                       | TN LED  |
| Çözünürlük                  | 1366 x 768 @60Hz (1.0 megapixel)                                |
| En boy oranı                | 16:9  |
| Panel parlaklığı            | 300 cd/m <sup>2</sup>   |
| Parlaklık                   | 255 cd/m <sup>2</sup> dokunma ile                               |
| Işık geçirgenliği           | 85%   |
| Statik kontrast             | 500:1 dokunmatik ile  |
| Tepki süresi (GTG)          | 6ms   |
| Görüntüleme Alanı           | yatay/dikey: 160°/160°, sağ/sol: 80°/80°, yukarı/aşağı: 80°/80° |
| Yatay Sync                  | 31.4 - 60.3kHz  |
| Görüntülenebilir alan G x Y | 344.2 x 193.6mm, 13.6 x 7.6"                                    |
| Piksel aralığı              | 0.252mm   |

## 02 DOKUNMATİK

|                                |   |
|--------------------------------|---|
| Dokunmatik nokta sayısı        | 10 (HID, only with supported OS)  |
| Desteklenen işletim sistemleri | Tüm iyama monitörleri Tak ve Çalıştır özelliğine sahiptir ve Windows ve Linux ile uyumludur. Dokunmatik modeller için desteklenen işletim sistemiyle ilgili ayrıntılar için lütfen indirmeler bölümünde bulunan sürücü talimat dosyasına bakın. |

## 03 ARAYÜZLER / BAĞLANTILAR / KONTROLLER

|                       |                           |
|-----------------------|---------------------------|
| Analog sinyal girişi  | VGA x1                    |
| Dijital sinyal girişi | HDMI x1<br>DisplayPort x1 |
| HDCP                  | evet                      |
| USB HUB               | x2 (v.2.0)                |

## 04 ÖZELLİKLER

|                    |   |
|--------------------|---|
| Ekstra             | Touch technology-capacitive, scratch resistance, IP 54, LED-backlit, USB HUB, Blue Light Reducer, Plug&Play, keyhole for security lock, |
| Cam kalınlığı      | 1.5mm   |
| Su ve toz koruması | IP54 (önden)  |
| OSD tuş kilidi     | evet  |

## 05 GENEL

|                       |   |
|-----------------------|---|
| Kontrol düğmeleri     | Auto/Input Select, -/Eco Button, +/Blue Light Reducer Button, Menu, Power   |
| Kullanıcı kontrolleri | luminance (contrast, brightness, i-Style color, adv. contrast, overdrive), image setup (clock, phase, H. position, V. position, aspect ratio), color temp., OSD setup (H. position, V. position, timeout, language, touch wake up), extra (input select, DDC/CI, reset, information, resolution, H. frequency, V. frequency, opening logo, LED) |
| Mavi ışık azaltıcı    | evet  |

## 06 MEKANİK

|            |                       |
|------------|-----------------------|
| Eğim açısı | 90° yukarı; 25° aşağı |
|------------|-----------------------|

Kablo yönetim sistemi

evet

## 07 PAKET İÇERİĞİNDEKİ AKSESUARLAR

Kablolar

güç (1.8m), USB (1.8m), HDMI (1.8m), DP (1.8m)

Diğer

AC adapter

Kablo kapağı

evet

## 08 GÜÇ YÖNETİMİ

Güç kaynağı

DC 12 V

Güç kullanımı

13,5W tipik, 2W stand by, 2W off mode

## 09 ÖLÇÜLER / AĞIRLIK

Ürün boyutları G x Y x D

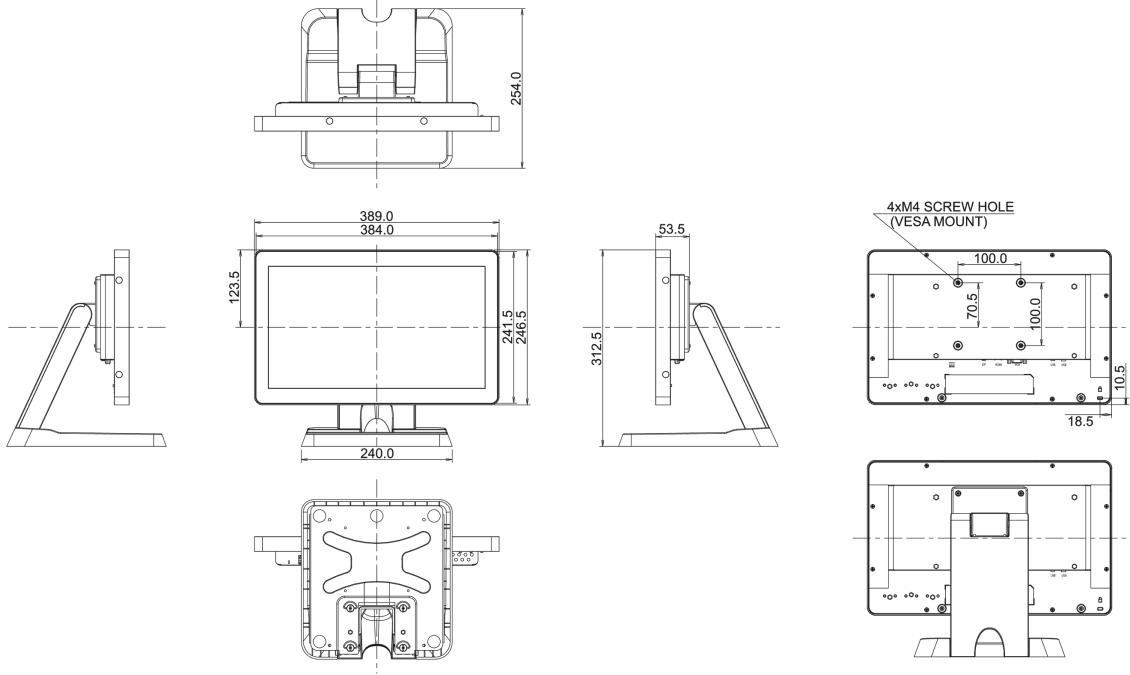
389 x 312.5 x 254mm

Ağırlık (kutu hariç)

4.5kg

EAN kodu

4948570116393



All trademarks and registered trademarks acknowledged. E & O E. Specification subject to change without notice. All LCD's comply with ISO-9241-307:2008 in connection with pixel defects.

© IIYAMA CORPORATION. ALL RIGHTS RESERVED