



15.6" P-Cap 10 point multi-touch monitor with edge-to-edge glass



Tecnologia tattile - PCAP

Questa tecnologia si avvale di una griglia di sensori composta di fili micro sottili, integrata nel vetro che riveste lo schermo. Posizionando il dito sul vetro, le caratteristiche elettriche della griglia di sensori variano e quindi viene rilevato il tocco. Grazie al rivestimento in vetro, questa tecnologia non si danneggia con il tempo e la funzione touch rimane inalterata anche in caso di vetro graffiato. Offre una perfetta qualità delle immagini e funziona con il dito umano (anche se la mano indossa dei guanti in lattice) e con la stilo magnetica.



Resistenza ai graffi

La resistenza ai graffi è essenziale per le soluzioni tattili utilizzate nei luoghi pubblici e nelle scuole. Essa è ottenuta grazie a un rivestimento in vetro che copre lo schermo. Garantisce un'elevata durevolezza della funzione touch e, cosa ancora più importante, la funzione touch rimane inalterata anche in caso di vetro graffiato.

01 CARATTERISTICHE DISPLAY

Design	Edge to edge glass
Diagonale	15.6", 39.5cm
Pannello	TN LED
Risoluzione nativa	1366 x 768 @60Hz (1.0 megapixel)
Format	16:9
Luminosità	300 cd/m ²
Luminosità	255 cd/m ² con touch
Trasmissione luce	85%
Contrasto statico	500:1 con touch
Tempo di risposta (GTG)	6ms
Angolo di visione	orizzontale/verticale: 160°/160°, sinistra/destro 80°/80°, alto/giù: 80°/80°
Supporta colore	16.7mln
Siincronizzazione orizzontale	31.4 - 60.3kHz
Angolo di visione L x H	344.2 x 193.6mm, 13.6 x 7.6"
Pixel pitch	0.252mm
cornice colore e finitura	nero, opaca

02 TOUCH

Tecnologia touchscreen	projective capacitive
Punti tocco	10 (HID, only with supported OS)
Modalità tocco	penna, dito, guanto (latex)
Touch interface	USB
Sistema operativo supportato	Tutti i monitor iiyama sono Plug & Play e compatibili con Windows e Linux. Per ulteriori dettagli riguardo i sistemi operativi supportati per i modelli Touch, fare riferimento ai driver disponibili nella sezione Download.
Palm rejection	No

03 INTERFACCE / CONNETTORI / CONTROLLI

Connettore ingresso analogico	VGA x1
Connettore ingresso digitale	HDMI x1 DisplayPort x1
HDCP	si
USB HUB	x2 (v.2.0)

04 CARATTERISTICHE SPECIALI

Spessore vetro	1.5mm
Protezione ad acqua e polvere	IP54 (front)
Blocco OSD	si

05 GENERALE

Lingua OSD	EN, DE, FR, ES, IT, PT, CN, RU, JP, CZ, NL, PL
Pulsanti controllo	Auto/selezione ingresso -/pulsante Eco, +/pulsante riduttore luce blu, Menu, Accensione

Controllo utente

luminance (contrast, brightness, i-Style color, adv. contrast, overdrive), image setup (clock, phase, H. position, V. position, aspect ratio), color temp., OSD setup (H. position, V. position, timeout, language, touch wake up), extra (input select, DDC/CI, reset, information, resolution, H. frequency, V. frequency, opening logo, LED)

Utilità

brevettato Kensington-lock™

Riduzione luce blu

si

Plug&Play

DDC2B

06 MECCANICA**Angolo di inclinazione**

90° alto; 25° giù

Montaggio VESA

100 x 100mm

Passaggio cavi

si

07 ACCESSORI INCLUSI**Cavo**

di alimentazione (1.8m), USB (1.8m), HDMI (1.8m), DP (1.8m)

Guida

guida rapida, guida di sicurezza

Altro

AC adapter

Copertura cavi

si

08 ALIMENTAZIONE**Unità di alimentazione**

esterno

Alimentazione

DC 12 V

Consumo energia

13,5W tipico, 2W stand by, 2W spento

09 SOSTENIBILITA'**Norme**

CB, CE, TÜV-Bauart, EAC, RoHS support, ErP, WEEE, REACH, UKCA

Classe efficienza energetica (Regulation (EU) 2017/1369)

F

REACH SVHC

sopra 0.1%: Piombo

10 DIMENSIONI / PESO**Prodotti dimensioni L x H x P**

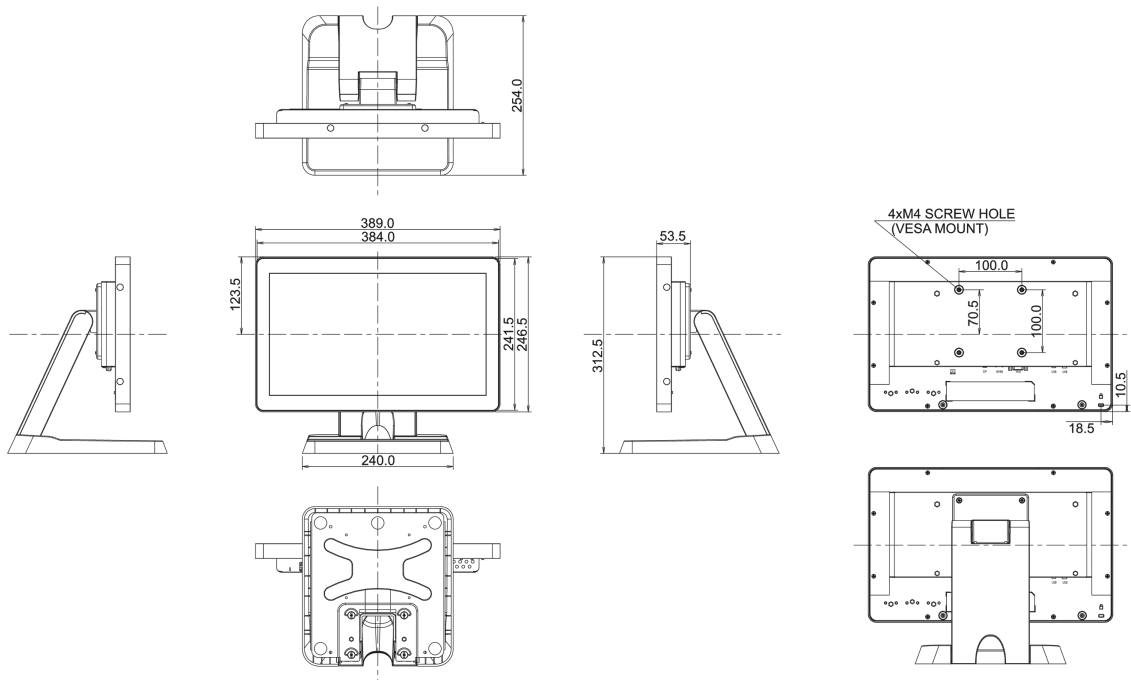
389 x 312.5 x 254mm

Peso (netto)

4.5kg

EAN code

4948570116393



Tutti i marchi e i marchi registrati citati. E & O E. Specifiche soggette a modifiche senza preavviso. Tutti i display LCD è conforme alla norma ISO-9241-307:2008 in connessione con difetti dei pixel.

© IIYAMA CORPORATION. ALL RIGHTS RESERVED