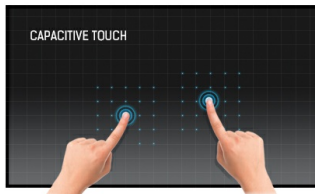




### 15.6" P-Cap 10 point multi-touch monitor with edge-to-edge glass

The 15.6" LED-backlit ProLite T1633MC-B1 uses Projective Capacitive Multi-Touch Technology and is built into an eye catching bezel with edge-to-edge glass. The screen features a 1366 x 768 resolution, triple inputs (HDMI, DisplayPort, VGA) and USB Hub, comes with a rugged bezel and IP54 rated front making it suitable for demanding environments. The ProLite T1633MC-B1 is the ideal solution for in-store retail and kiosk integration.



## 01 KIJELZŐ JELLEMZŐI

Dizájn	Szétlől szelig érő üveg
Átló	15.6", 39.5cm
Panel	TN LED
Natív felbontás	1366 x 768 @60Hz (1.0 megapixel)
Képarány	16:9
Fényerő	300 cd/m <sup>2</sup>
Fényerősség	255 cd/m <sup>2</sup> érintéssel
Fényáteresztés	85%
Statikus kontraszt	500:1 érintéssel
Válaszidő (GTG)	6ms
Látótér	horizontális/vertikális: 160°/160°, jobb/bal: 80°/80°, fel/le: 80°/80°
Szín támogatás	16.7mln
Horizontális szinkronizálás	31.4 - 60.3kHz
Látható terület Sz x M	344.2 x 193.6mm, 13.6 x 7.6"
Pixel magasság	0.252mm
Káva színe és felülete	fekete, matt

## 02 ÉRINTŐKÉPERNYŐ

Érintőképernyős technológia	projektív kapacitív
Érintőpontok	10 (HID, only with supported OS)
Érintési mód	ceruza, újj, kesztyű (latex)
Érintőképernyő interfész	USB
Támogatott operációs rendszerek	Minden iiyama monitor Plug & Play funkcióval rendelkezik, és kompatibilis a Windows és a Linux rendszerekkel. Az érintőképernyős modellek által támogatott operációs rendszerekre vonatkozó részletes információk a letöltések részben található illesztőprogram-fájlban található.
Tenyérérzékelés elutasítása	Nem

## 03 INTERFÉSZEK / CSATLAKOZÓK / VEZÉRLŐK

Analóg jelbemenet	VGA x1
Digitális jelbemenet	HDMI x1 DisplayPort x1
HDCP	igen
USB HUB	x2 (v.2.0)

## 04 JELLEMZŐK

Üveg vastagsága	1.5mm
Víz- és porvédelem	IP54 (elől)
OSD billentyűzár	igen

## 05 ÁLTALÁNOS

Képernyőn megjelenő nyelvek	EN, DE, FR, ES, IT, PT, CN, RU, JP, CZ, NL, PL
Vezérlőgombok	Auto/Input Select, -/Eco Button, +/Blue Light Reducer Button, Menu, Power

## Felhasználói vezérlők

luminance (contrast, brightness, i-Style color, adv. contrast, overdrive), image setup (clock, phase, H. position, V. position, aspect ratio), color temp., OSD setup (H. position, V. position, timeout, language, touch wake up), extra (input select, DDC/CI, reset, information, resolution, H. frequency, V. frequency, opening logo, LED)

Convenience	Kensington-lock™ előkészítve
Kékkfény csökkentés	igen
Plug&Play	DDC2B

## 06 MECHANIKUS

Hajlásszög	90° fel; 25° le
VESA állvány	100 x 100mm
Kábelkezelő rendszer	igen

## 07 TARTOZÉKOKAT TARTALMAZZA

Kábelek	áramellátás (1.8m), USB (1.8m), HDMI (1.8m), DP (1.8m)
Útmutatók	gyors üzembe helyezési útmutató, biztonsági útmutató
Egyéb	AC adapter
Kábel takaró	igen

## 08 ENERGIAGAZDÁLKODÁS

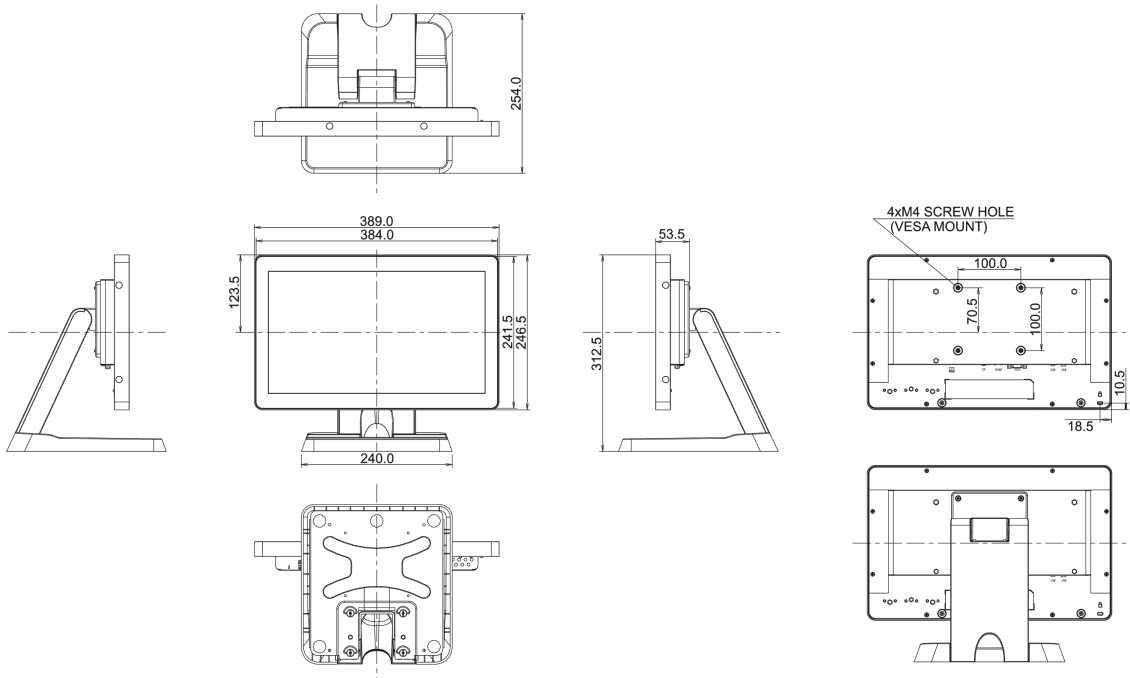
Tápegység	külső
Tápellátás	DC 12 V
Energiafogyasztás	13,5W jellemző, 2W készenlét, 2W kikapcsolva
Áramfogyasztás	2W készenlét

## 09 FENNTARTHATÓSÁG

Előírások	CB, CE, TÜV-Bauart, EAC, RoHS támogatás, ErP, WEEE, HATÓTÁVOLSÁG, UKCA
Energiahatékonysági osztály ((EU) 2017/1369 rendelet)	F
REACH SVHC	0,1% felett: Vezet

## 10 MÉRETEK / SÚLY

Termék méretei Sz x H x M	389 x 312.5 x 254mm
Súly (doboz nélkül)	4.5kg
EAN kód	4948570116393



All trademarks and registered trademarks acknowledged. E & O E. Specification subject to change without notice. All LCD's comply with ISO-9241-307:2008 in connection with pixel defects.

© IIYAMA CORPORATION. ALL RIGHTS RESERVED