



Un écran multi-touch 15.6 pouces à 10 points avec une surface en verre bord à bord

Le ProLite T1633MC-B1 est un moniteur tactile à technologie Capacitive Projetée avec rétro éclairage LED. Il est conçu autour d'un bel encadrement en verre type 'Bord à Bord'. La caractéristique principale de ce moniteur est la résolution native de 1366 x 768 et deux entrées vidéo - analogique (VGA) et digitale (HDMI, DisplayPort). Un encadrement solide avec indice IP54 à l'avant en fait l'outil idéal quel que soit l'environnement exigeant demandé. Ce moniteur est idéal pour les kiosques et autres TPV.



Touch technology - capacitive projetée

Cette technologie utilise un capteur avec des fils de tension micro-fins intégrés dans la vitre qui recouvre le moniteur. Le toucher est détecté grâce aux caractéristiques électriques du capteur et varie donc lorsque le doigt de l'utilisateur est déplacé sur la vitre. Grâce à cette vitre de protection, cette technologie a une longue durée de vie, et la fonction tactile n'est pas altérée même en cas de rayures, par exemple. Cela permet une image aux performances et qualités parfaite et cela permet également une utilisation avec un doigt, directement, (également des gants en latex) et un pointeur magnétique.



Résistance aux rayures

La résistance aux rayures est primordiale dans le cadre d'une utilisation de la fonction tactile dans les milieux publics. Ceci est possible grâce à une dalle de verre de protection qui recouvre la dalle de l'écran. Ceci garantit une grande durabilité de la fonction tactile et est encore plus important que la fonction tactile continue à fonctionner malgré que le verre soit rayé.

01 CARACTÉRISTIQUES DE L'ÉCRAN

Design	Edge to edge glass
Diagonale	15.6", 39.5cm
Matrice	TN LED
Résolution native	1366 x 768 @60Hz (1.0 megapixel)
Le ratio d'aspect	16:9
Luminosité	300 cd/m ²
Luminosité	255 cd/m ² avec l'écran tactile
Transparence de la lumière	85%
Contraste	500:1 avec l'écran tactile
Temps de réponse (GTG)	6ms
Angle de vision	horizontal/vertical: 160°/160°, droit/gauche: 80°/80°, en avant/en arrière: 80°/80°
Couleurs supportées	16.7mln
Fréquence horizontale	31.4 - 60.3kHz
Surface de travail H x L	344.2 x 193.6mm, 13.6 x 7.6"
Taille du pixel	0.252mm
Couleur du cadre et finition	noir, mate

02 TACTILE

Technologie tactile	capacitive projetée
Points de contact	10 (HID, les périphériques seulement avec un OS approprié)
Méthode tactile	stylet, doigt, gant (latex)
Interface tactile	USB
Systèmes d'exploitations compatibles	Tous les Moniteurs Iiyama sont compatibles "Plug & Play" sous Windows ou LINUX. Pour plus de détails sur les modèles tactiles compatibles avec les OS supportés, merci de vous référer au fichier des instructions du pilote disponible dans la rubrique "Téléchargement".
Interférence de la paume	Non

03 PORTS ET CONNECTEURS

Entrée signal analogique	VGA x1
Entrée signal digital	HDMI x1 DisplayPort x1
HDCP	oui
USB HUB	x2 (v.2.0)

04 CARACTÉRISTIQUES

Épaisseur du verre	1.5mm
Protection contre l'eau et la poussière	IP54 (front)
Blocage OSD	oui

05 GENERAL

Langues OSD	EN, DE, FR, ES, IT, PT, CN, RU, JP, CZ, NL, PL
Boutons de contrôle	auto/sélection d'entrée, -/bouton Eco, +/bouton de réduction de la lumière bleue, menu, power

Paramètres réglables

contraste, luminosité, power, OSD, ajustage automatique, position horizontale et verticale, taille horizontale, phase, OSD H-position, OSD V-position, interruption OSD, restauration, entree choisi, OSD langue, réglage de la couleur

Sécurité

adapté à la fermeture Kensington-lock™

Réducteur de lumière bleue

oui

Plug&Play

DDC2B

06 MECANIQUE

Angle d'inclinaison

90° en avant; 25° en arrière

Montage VESA

100 x 100mm

Système de gestion de passage des câbles

oui

07 ACCESSOIRES INCLUS

Câbles

câble d'alimentation (1.8m), USB (1.8m), HDMI (1.8m), DP (1.8m)

Guides

guide démarrage rapide, guide de sécurité

Autres

boitier externe d'alimentation électrique

Couvre câbles

oui

08 GESTION DE L'ÉNERGIE

Bloc d'alimentation

externe

Alimentation

DC 12 V

Gestion d'alimentation

13,5W typique, 2W en veille, 2W éteint

09 NORMES

Certifications

CB, CE, TÜV-Bauart, EAC, RoHS support, ErP, WEEE, REACH, UKCA

Classe d'efficacité énergétique (Regulation (EU) 2017/1369)

F

REACH SVHC

au dessus de 0.1% de plomb

10 DIMENSIONS / POIDS

Dimensions produit L x H x P

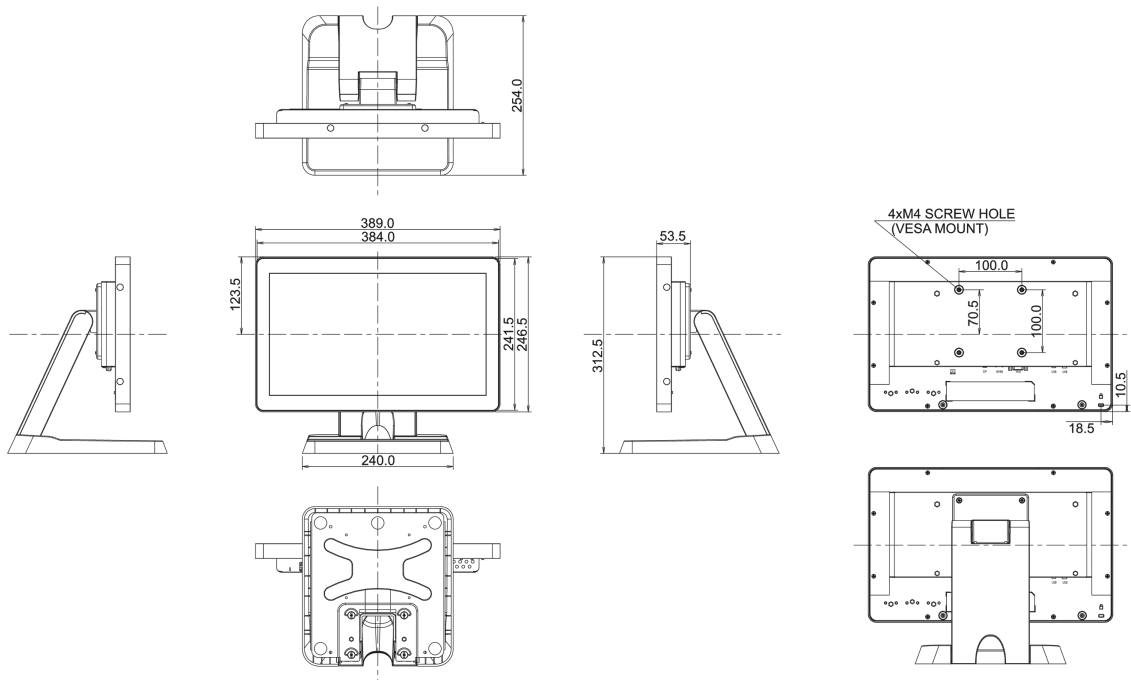
389 x 312.5 x 254mm

Poids (sans boîte)

4.5kg

Code EAN

4948570116393



Toutes les marques nommées sur ce site sont des marques déposées. Iiyama ne pourra être tenu responsable d'éventuelles erreurs ou omissions contenues sur ce site. Tous les écrans LCD Iiyama sont conformes à la norme ISO-9241-307:2008 pour ce qui concerne les défauts de pixel.

© IIYAMA CORPORATION. ALL RIGHTS RESERVED