



15.6" P-Cap 10P touch monitor met een volledig vlakke voorkant

De T1633MC-B1 is een 15,6" Multi-Touch LCD monitor met LED backlights met een resolutie van 1366x768. De Projective Capacitive Touch interface is in de volledig glazen front geïntegreerd. De extra stevige behuizing is tevens IP54 gecertificeerd en daardoor geschikt voor gebruik in een meer extreme werkomgeving. Triple inputs (VGA, HDMI, DisplayPort) en een USB Hub zorgen naar naadloze aansluiting met randapparatuur. De T1633MC-B1 is dé oplossing t.b.v. instore retail en kiosk-integratie.



Touch technology - Capacitive

Deze technologie functioneert met een glasplaat voorzien van een sensor-matrix. Het geheel is geïntegreerd in het LCD-panel. Een aanraking wordt waargenomen doordat uw vinger (met of zonder handschoen) een minuscuul elektrisch signaal afgeeft aan deze sensor-matrix als u het glas aanraakt. Deze extra glaslaag maakt deze techniek uiterst duurzaam en betrouwbaar. Het systeem blijft zelfs werken als het glas is ingekrast. Het biedt ultieme beeldkwaliteit en wordt aangestuurd door een vinger (ook in latex handschoenen) of een speciale stylus.



Krasbestendigheid

De krasbestendigheid is essentieel voor touch-oplossingen die gebruikt worden in openbare ruimtes en scholen. De bestendigheid wordt bereikt dankzij een glazen overlay die het scherm bedekt. Het garandeert een hoge duurzaamheid van de touch-functie, zelfs als het glas bekrast wordt.

01 PANEEL EIGENSCHAPPEN

Design	Edge to edge glass
Beelddiagonaal	15.6", 39.5cm
Paneel	TN LED
Resolutie	1366 x 768 @60Hz (1.0 megapixel)
Beeldverhouding	16:9
Paneel helderheid	300 cd/m ²
Helderheid	255 cd/m ² met touch panel
Licht overdracht	85%
Statisch contrast	500:1 met touch panel
Reactietijd (GTG)	6ms
Inkijkhoek	horizontaal/verticaal: 160°/160°, rechts/links: 80°/80°, naar boven/onderen: 80°/80°
Kleurondersteuning	16.7mln
Horizontale frequentie	31.4 - 60.3kHz
Zichtbaar formaat	344.2 x 193.6mm, 13.6 x 7.6"
Pixel pitch	0.252mm
Kleur behuizing en afwerking	zwart, mat

02 TOUCH

Touchscreen technologie	projective capacitive
Touch punten	10 (HID, alléén met ondersteunend besturingssysteem)
Touch methode	stylus, vinger, handschoen (latex)
Touch interface	USB
Ondersteunende operating systemen	Alle iiyama monitoren zijn Plug & Play en compatibel met Windows en Linux. Voor details over het ondersteunende besturingssysteem voor onze touch-modellen, verwijzen wij u naar het driver instructiebestand in de download sectie.
Palm afwijzing	No

03 SIGNAALINGANGEN & CONNECTIVITEIT

Analoge video ingang	VGA x1
Digitale video ingang	HDMI x1 DisplayPort x1
HDCP	ja
USB HUB	x2 (v.2.0)

04 KENMERKEN

Glasdikte	1.5mm
Water- en stof bestendig	IP54 (front)
OSD vergrendelen	ja

05 ALGEMEEN

OSD-talen	EN, DE, FR, ES, IT, PT, CN, RU, JP, CZ, NL, PL
Bedieningsknoppen	Menu, Omlaag/ Eco, Omhoog/ Blue Light Reducer, Menu, Aan/ Uit

Gebruikersinstellingen	beeldinstelling (contrast, helderheid, i-Style color, verh. contrast, overdrive), beeld setup (klok, fase, H. positie, V. positie, aspect ratio), kleurtemperatuur, OSD setup (H. positie, V. positie, time-out, taal, touch activeren)
Diefstalbeveiliging	Kensington-lock™ voorbereid
Blue light reducer	ja
Plug&Play	DDC2B

06 MECHANISME

Kantelhoek	90° omhoog; 25° omlaag
VESA montage	100 x 100mm
Kabelmanagement systeem	ja

07 INBEGREPEN ACCESSOIRES

Kabels	Stroom (1.8m), USB (1.8m), HDMI (1.8m), DP (1.8m)
Handleiding	Quick guide handleiding, veiligheidsinstructies
Overige	stroom-adapter
Kabelafdekklep	ja

08 POWER-MANAGEMENT

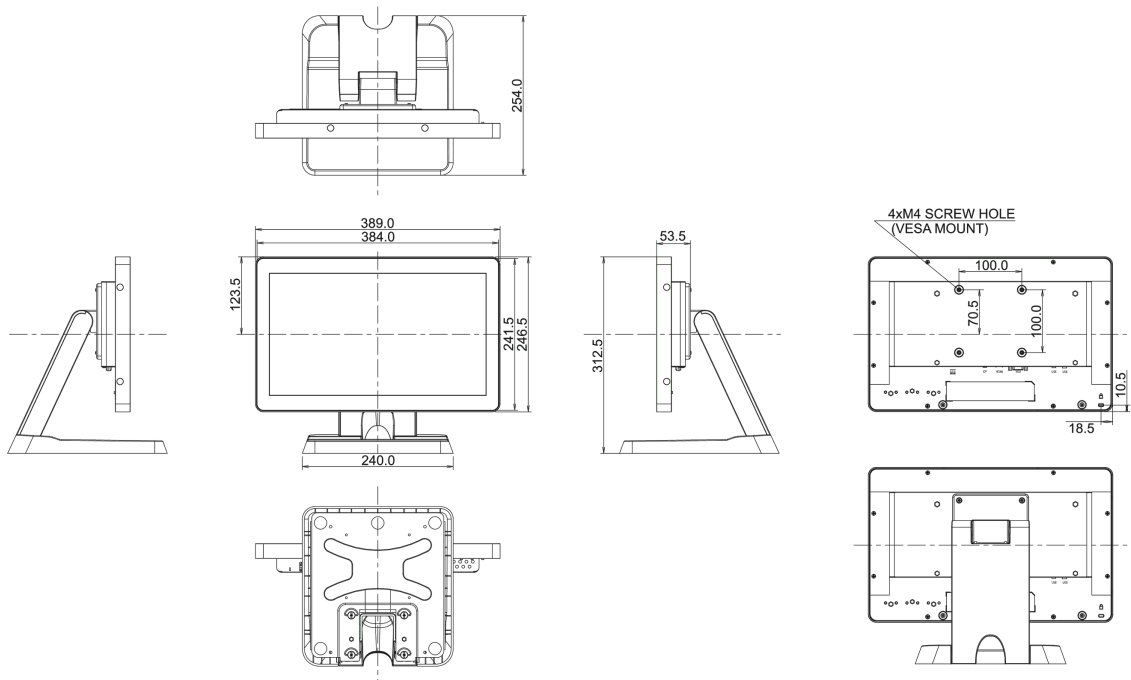
Voeding	extern
Stroomvoorziening	DC 12 V
Energieverbruik	13,5W typisch, 2W stand by, 2W uit modus

09 DUURZAAMHEID

Richtlijnen	CB, CE, TÜV-Bauart, EAC, RoHS support, ErP, WEEE, REACH, UKCA
Energie efficiëntie klasse (Regulation (EU) 2017/1369)	F
REACH SVHC	meer dan 0.1%: Lood

10 AFMETINGEN / GEWICHT

Product afmetingen B x H x D	389 x 312.5 x 254mm
Gewicht (zonder doos)	4.5kg
EAN code	4948570116393



Alle handelsmerken zijn geregistreerd. Gegevens onder voorbehoud van zelffouten. Specificaties kunnen vooraf en zonder opgave van reden gewijzigd worden. Alle LCD-panelen vallen onder ISO-9241-307:2008 inzake pixelfouten.

© IIYAMA CORPORATION. ALL RIGHTS RESERVED