



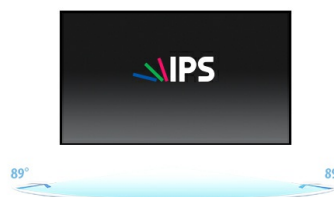
24" monitor z 10 kompatybilnymi punktami dotykowymi, matrycą w technologii IPS i powłoką antyrefleksyjną

iiyama T2454MSC-B1AG to 24-calowy monitor Full HD multi-touch wykorzystujący technologię pojemnościową i wyposażony w gwarantującą doskonałe odwzorowanie kolorów i szerokie kąty widzenia matrycę w technologii IPS dodatkowo wzbogaconą o zapewniającą doskonałą czytelność obrazu w mocno oświetlonych lub nasłonecznionych pomieszczeniach powłokę antyrefleksyjną. Konstrukcja monitora opiera się na solidnej stopie zapewniającej szeroki zakres regulacji położenia ekranu. iiyama T2454MSC-B1AG doskonale sprawdzi się w szeregu zastosowań związanych z obsługą wymagających interaktywnych aplikacji.



Technologia dotykowa - Pojemnościowa

Technologia ta wykorzystuje przewodnictwo elektryczne. Dotyk jest rejestrowany ponieważ w miejscu dotknięcia palcem szklanej powłoki pokrywającej ekran zmienia się pojemność elektryczna. Powłoka to gwarantuje nie tylko doskonałą jakość obrazu, ale też trwałość i odporność na zarysowania. Co więcej ewentualne zarysowania ekranu nie mają wpływu na działanie funkcji dotykowej. Panel rozpoznaje dotyk wykonywany palcem (także w rękawiczce lateksowej) lub specjalnym rysikiem.



IPS

Matryce IPS są doceniane ze względu na szerokie kąty widzenia i dokładne, naturalne odwzorowanie kolorów. Sprawdzą się szczególnie tam, gdzie najważniejszą rolę odgrywają kolory.

01 OBRAZ

Wygląd	Ultra thin bezel
Przekątna	23.8", 60.5cm
Panel	IPS LED, powierzchniowa powłoka AG
Rozdzielczość fizyczna	1920 x 1080 @60Hz (2.1 megapixel Full HD)
Format obrazu	16:9
Jasność	250 cd/m ²
Kontrast statyczny	1000:1
Kontrast ACR	5M:1
Czas reakcji (GTG)	4ms
Kąty widzenia	poziomo/pionowo: 178°/178°, prawo/lewo: 89°/89°, góra/dół: 89°/89°
Kolory	16.7mln 8bit
Synchronizacja pozioma	30 - 80kHz
Powierzchnia robocza szer. x wys.	527.04 x 296.46mm, 20.7 x 11.7"
Plamka	0.274mm
Obudowa	czarna, matowa

02 DOTYK

Technologia dotykowa	pojemnościowa
Punkty dotykowe	10 (HID, wymaga kompatybilnego systemu operacyjnego)
Dotyk wykonywany	stylusem, palcem, w rękawiczce (lateks)
Interfejs dotykowy	USB
Obsługiwane systemy operacyjne	Wszystkie monitory iiyama są Plug & Play i kompatybilne z systemami Windows i Linux. Szczegóły odnośnie wsparcia systemów operacyjnych przez monitory dotykowe znajdują się w pliku dostępnym w sekcji Do pobrania.
Funkcja "palm rejection"	tak

03 INTERFEJSY / ZŁĄCZA / STEROWANIE

Analogowe wejścia sygnału	VGA x1
Cyfrowe wejścia sygnału	HDMI x1
Wyjścia audio	Wbudowane głośniki 2 x 2W
HDCP	tak
USB HUB	x2 (v.3.2 (Gen 1, 5Gbit))

04 WŁAŚCIWOŚCI

Blokada przycisków OSD	tak
------------------------	-----

05 OGÓLNE

Języki menu OSD	EN, DE, FR, ES, IT, PT, RU, JP, NL, PL
Przyciski	Auto, + W górę, - W dół, Menu, Power
Parametry regulowane	ustawienia obrazu (jasność, kontrast, ECO, i-Style Colour, ACR), geometria (taktowanie, faza, pozycja pozioma, pozycja pionowa, format), ustawienia kolorów (gamma, temperatura kolorów), OSD (pozycja pozioma menu OSD, pozycja pionowa menu OSD czas wygaszania menu OSD, język, automatyczne wyłączenie, aktywacja dotykiem), ekstra (przywróć, wejście, wejście audio, logo startowe, LED, overdrive, informacje)
Udogodnienia	kompatybilny z Kensington-lock™

Redukcja niebieskiego światła	tak
-------------------------------	-----

Plug&Play	DDC2B
-----------	-------

06 MECHANICZNE

Regulacja wysokości	268mm
---------------------	-------

Kąt pochylenia	5° w górę; 90° w dół
----------------	----------------------

Standard VESA	100 x 100mm
---------------	-------------

MTBF	30000 godzin (wyłączając podświetlenie)
------	---

07 AKCESORIA W ZESTAWIE

Kable	zasilający (1.8m), USB (1.8m), HDMI (1.8m)
-------	--

Instrukcje	skrócona instrukcja obsługi, instrukcja bezpieczeństwa
------------	--

08 ZARZĄDZANIE ENERGIĄ

Zasilacz	wewnętrzny
----------	------------

Zasilanie	AC 100 - 240V, 50/60Hz
-----------	------------------------

Zużycie energii	23.7W typowo, 0.46W stand by, 0.29W off mode
-----------------	--

09 ZRÓWNOWAŻONY ROZWÓJ

Certyfikaty	CB, CE, TÜV-Bauart, EAC, VCCI-B, RoHS support, ErP, WEEE, REACH
-------------	---

Klasa efektywności energetycznej (Regulation (EU) 2017/1369)	F
---	---

REACH SVHC	powyżej 0.1% ołowiu
------------	---------------------

10 WYMIARY / WAGA

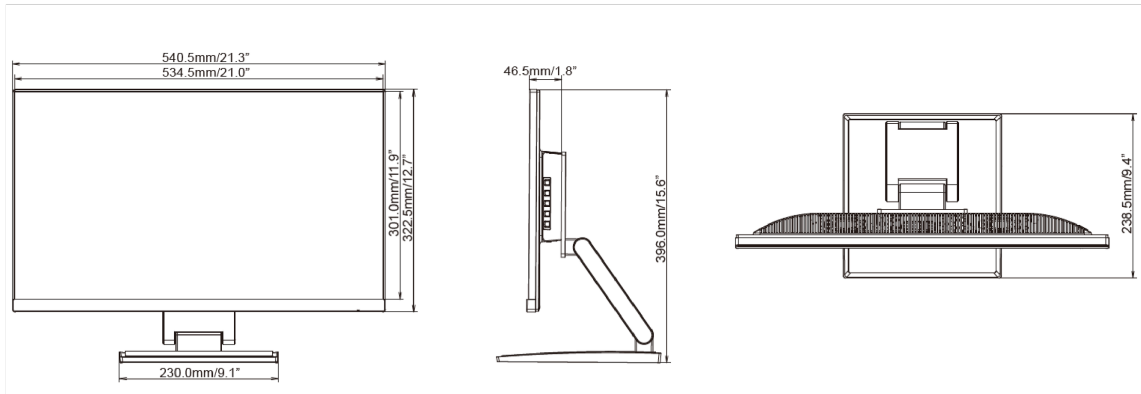
Wymiary produktu szer. x wys. x gł.	540.5 x 388 x 128mm
-------------------------------------	---------------------

Wymiary pudła szer. x wys. x gł.	601 x 408 x 175mm
----------------------------------	-------------------

Waga (bez pudła)	5.5kg
------------------	-------

Waga (z pudłem)	7.4kg
-----------------	-------

Kod EAN	4948570116416
---------	---------------



Wszystkie znaki towarowe zastrzeżone. Pomyłki i wprowadzanie zmian zastrzeżone. Specyfikacje produktów mogą ulec zmianie bez wcześniejszego zawiadomienia. Wszystkie monitory LCD iiyama są zgodne z normą ISO-9241-307:2008 określającą liczbę i rodzaj defektów matrycy.

© IIYAMA CORPORATION. ALL RIGHTS RESERVED