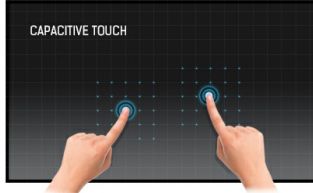




27" 10P dokunmatik monitör ve AMVA Panel

Full HD (1920x1080) çözünürlüğü ve hassas Projektif Kapasitif 10 noktalı dokunmatik teknoloji ile ProLite T2736MSC kusursuz ve doğru dokunma tepkisi sağlar. AMVA panel teknolojisi, mükemmel renk reproduksiyonu ve yüksek kontrast ile yüksek performansı garanti ederek, onu çok çeşitli zorlu etkileşimli uygulamalar için mükemmel bir seçim haline getirir. Esnek stant, rahat ve ergonomik bir kullanıcı deneyimi yaratacak şekilde çeşitli açılarda konumlandırılabilir.



Dokunmatik teknoloji - Kapasitif (PCAP)

Bu teknoloji, ekranı kaplayan cama entegre edilmiş mikro ince tellerden oluşan bir sensör ızgarası kullanır. İnsan parmağı camın üzerine yerleştirildiğinde sensör ızgarasının elektriksel özellikleri değişir, dokunma algılanır. Cam kaplama sayesinde bu teknoloji son derece dayanıklıdır ve cam çizilse bile dokunma işlevi etkilenmez. Mükemmel görüntü performansı sunar ve insan parmağıyla (ayrıca lateks eldivenli) ve stylus kalemle çalışır.

Çizilme direnci

Halka açık yerlerde ve okullarda kullanılan dokunmatik çözümler için çizilmeye karşı dayanıklılık esastır. Bu, ekranı kaplayan bir cam kaplama sayesinde elde edilir. Dokunma işlevinin yüksek dayanıklılığını garanti eder ve daha da önemlisi, cam çizilse bile dokunma işlevi etkilenmez.

01 EKCRAN ÖZELLİKLERİ

Diagonal	27", 68.6cm
Diyagonal	68.6cm
Panel	AMVA LED
Çözünürlük	1920 x 1080 @60Hz (2.1 megapixel Full HD)
En boy oranı	16:9
Panel parlaklığı	300 cd/m ²
Parlaklık	255 cd/m ² dokunma ile
Işık geçirgenliği	85%
Statik kontrast	3000:1
Gelişmiş kontrast	12M:1
Tepki süresi (GTG)	4ms
Görüntüleme Alanı	yatay/dikey: 178°/178°, sağ/sol: 89°/89°, yukarı/aşağı: 89°/89°
Yatay Sync	30 - 80kHz
Görüntülenebilir alan G x Y	597.6 x 336.15mm, 23.5 x 13.2"
Piksel aralığı	0.311mm

02 DOKUNMATİK

Dokunmatik nokta sayısı	10 (HID, yalnızca desteklenen işletim sistemiyle)
Desteklenen işletim sistemleri	Tüm iiyama monitörleri Tak ve Çalıştır özelliğine sahiptir ve Windows ve Linux ile uyumludur. Dokunmatik modeller için desteklenen işletim sistemiyle ilgili ayrıntılar için lütfen indirmeler bölümünde bulunan sürücü talimat dosyasına bakın.

03 ARAYÜZLER / BAĞLANTILAR / KONTROLLER

Analog sinyal girişi	VGA x1
Dijital sinyal girişi	HDMI x1 DisplayPort x1
Ses çıkışı	Hoparlör 2 x 2W
HDCP	evet
USB HUB	x4 (v.3.0)

04 ÖZELLİKLER

Cam kalınlığı	2.2mm
Cam sertliği	7H
OSD tuş kilidi	evet

05 GENEL

Kontrol düğmeleri	Yukarı kaydır / Ses Ayarı / Mavi Işık Azaltıcı, Aşağı kaydır / EKO, Otomatik, Menü, Güç
Kullanıcı kontrolleri	Resim ayarı (parlaklık, kontrast, ECO, i-Style rengi, ACR), geometri (piksel saati, faz, Yatay konum, Dikey konum, görünüş), renk ayarları (gama, renk sıcaklığı), OSD (Yatay konum, Dikey konum, OSD süresi, dil), ekstra (sıfırlama, sinyal seçimi, ses girişi, açılış logosu, LED, OD, bilgi, ses düzeyi, otomatik ayarlama)
Mavi ışık azaltıcı	evet

06 MEKANİK

Eğim açısı

73° yukarı; 3° aşağı

07 PAKET İÇERİĞİNDEKİ AKSESUARLAR

Kablolar

güç (1.8m), VGA (1.8m), USB (1.8m), HDMI (1.8m)

08 GÜÇ YÖNETİMİ

Güç kaynağı

AC 100 - 240V, 50/60Hz

Güç kullanımı

28W tipik, 0.5W stand by, 0.5W off mode

09 ÖLÇÜLER / AĞIRLIK

Ürün boyutları G x Y x D

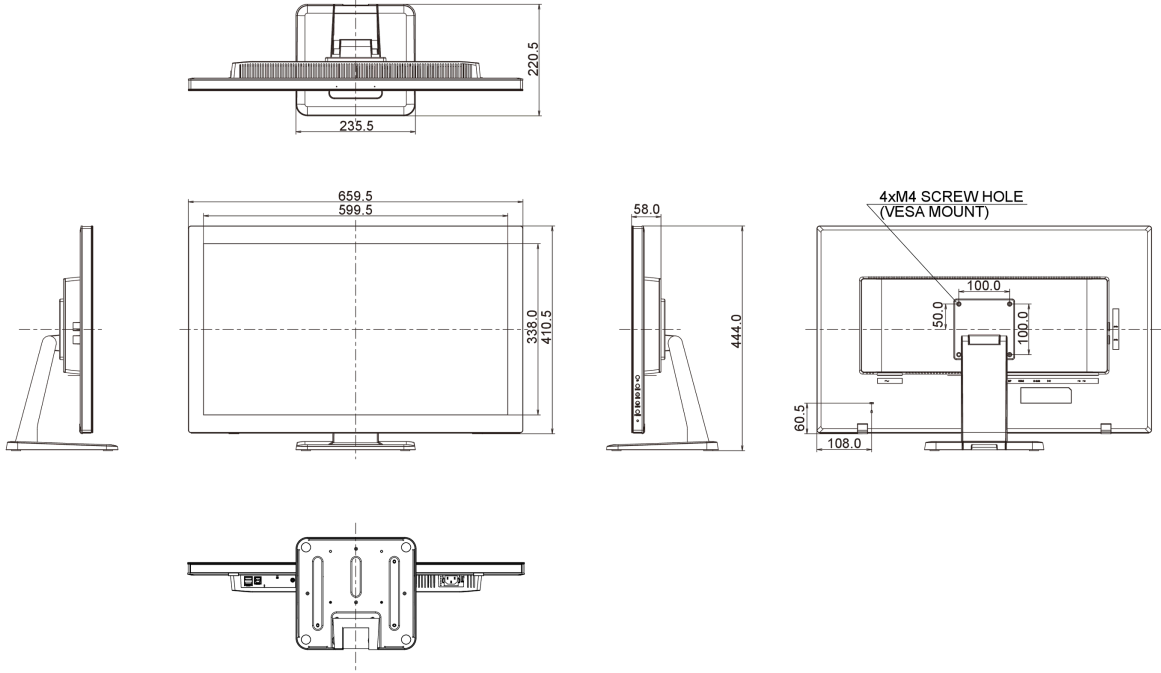
659.5 x 444 x 220.5mm

Ağırlık (kutu hariç)

7.4kg

EAN kodu

4948570116423



All trademarks and registered trademarks acknowledged. E & O E. Specification subject to change without notice. All LCD's comply with ISO-9241-307:2008 in connection with pixel defects.

© IIYAMA CORPORATION. ALL RIGHTS RESERVED