



### Moniteur tactile 27" 10 points avec un verre bord-à-bord et une dalle AMVA

Avec sa résolution Full HD (1920x1080) et sa technologie tactile capacitive projetée à 10 points, le ProLite T2736MSC offre une réponse tactile nette et précise. La dalle AMVA garantit des performances de haute qualité avec une excellente reproduction des couleurs et un contraste élevé, ce qui en fait un excellent choix pour une large gamme d'applications interactives exigeantes. Le support flexible peut être positionné sur plusieurs angles pour créer une expérience utilisateur confortable et ergonomique.



#### Touch technology - capacitive projetée

Cette technologie utilise un capteur avec des fils de tension micro-fins intégrés dans la vitre qui recouvre le moniteur. Le toucher est détecté grâce aux caractéristiques électriques du capteur et varie donc lorsque le doigt de l'utilisateur est déplacé sur la vitre. Grâce à cette vitre de protection, cette technologie a une longue durée de vie, et la fonction tactile n'est pas altérée même en cas de rayures, par exemple. Cela permet une image aux performances et qualités parfaite et cela permet également une utilisation avec un doigt, directement, (également des gants en latex) et un pointeur magnétique.



#### Résistance aux rayures

La résistance aux rayures est primordiale dans le cadre d'une utilisation de la fonction tactile dans les milieux publics. Ceci est possible grâce à une dalle de verre de protection qui recouvre la dalle de l'écran. Ceci garantit une grande durabilité de la fonction tactile et est encore plus important que la fonction tactile continue à fonctionner malgré que le verre soit rayé.

## 01 CARACTÉRISTIQUES DE L'ÉCRAN

Design	Edge to edge glass
Diagonale	27", 68.6cm
Matrice	AMVA LED
Résolution native	1920 x 1080 @60Hz (2.1 megapixel Full HD)
Le ratio d'aspect	16:9
Luminosité	300 cd/m <sup>2</sup>
Luminosité	255 cd/m <sup>2</sup> avec l'écran tactile
Transparence de la lumière	85%
Contraste	3000:1
Contraste dynamique	12M:1
Temps de réponse (GTG)	4ms
Angle de vision	horizontal/vertical: 178°/178°, droit/gauche: 89°/89°, en avant/en arrière: 89°/89°
Couleurs supportées	16.7mln
Fréquence horizontale	30 - 80kHz
Surface de travail H x L	597.6 x 336.15mm, 23.5 x 13.2"
Taille du pixel	0.311mm
Couleur du cadre et finition	noir, mate

## 02 TACTILE

Technologie tactile	capacitive projetée
Points de contact	10 (HID, les périphériques seulement avec un OS approprié)
Méthode tactile	stylet, doigt, gant (latex)
Interface tactile	USB
Systèmes d'exploitations compatibles	Tous les Moniteurs Iiyama sont compatibles "Plug & Play" sous Windows ou LINUX. Pour plus de détails sur les modèles tactiles compatibles avec les OS supportés, merci de vous référer au fichier des instructions du pilote disponible dans la rubrique "Téléchargement".
Interférence de la paume	oui

## 03 PORTS ET CONNECTEURS

Entrée signal analogique	VGA x1
Entrée signal digital	HDMI x1 DisplayPort x1
Sorties Audio	Haut-parleurs 2 x 2W
HDCP	oui
USB HUB	x4 (v.3.0)

## 04 CARACTÉRISTIQUES

Épaisseur du verre	2.2mm
Dûreté du verre	7H
Blocage OSD	oui

## 05 GENERAL

Langues OSD	EN, DE, FR, ES, IT, PT, RU, JP, NL, PL
-------------	--

<b>Boutons de contrôle</b>	Réglage vers le haut/ Réglage Audio / Réducteur de la lumière bleue, Réglage vers le bas/ Eco, Auto, Menu, Alimentation
<b>Paramètres réglables</b>	Réglage de l'image ( luminosité, contraste, mode ECO, i-Style Color, ACR (Contrast avancé)), Géométrie (horloge pixel, phase, position H., position V., l'aspect), réglage de couleur (gamma, couleur temp.), OSD (position H., position V., délai affichage OSD, langue), extra (reinitialiser, selecter de signal, audio entrée, logo d' accueil, information, volume, réglage auto)
<b>Sécurité</b>	adapté à la fermeture Kensington-lock™
<b>Réducteur de lumière bleue</b>	oui
<b>Plug&amp;Play</b>	DDC2B

## 06 MECANIQUE

<b>Angle d'inclinaison</b>	73° en avant; 3° en arrière
<b>Montage VESA</b>	100 x 100mm

## 07 ACCESSOIRES INCLUS

<b>Câbles</b>	câble d'alimentation (1.8m), VGA (1.8m), USB (1.8m), HDMI (1.8m)
<b>Guides</b>	guide démarrage rapide, guide de sécurité

## 08 GESTION DE L'ÉNERGIE

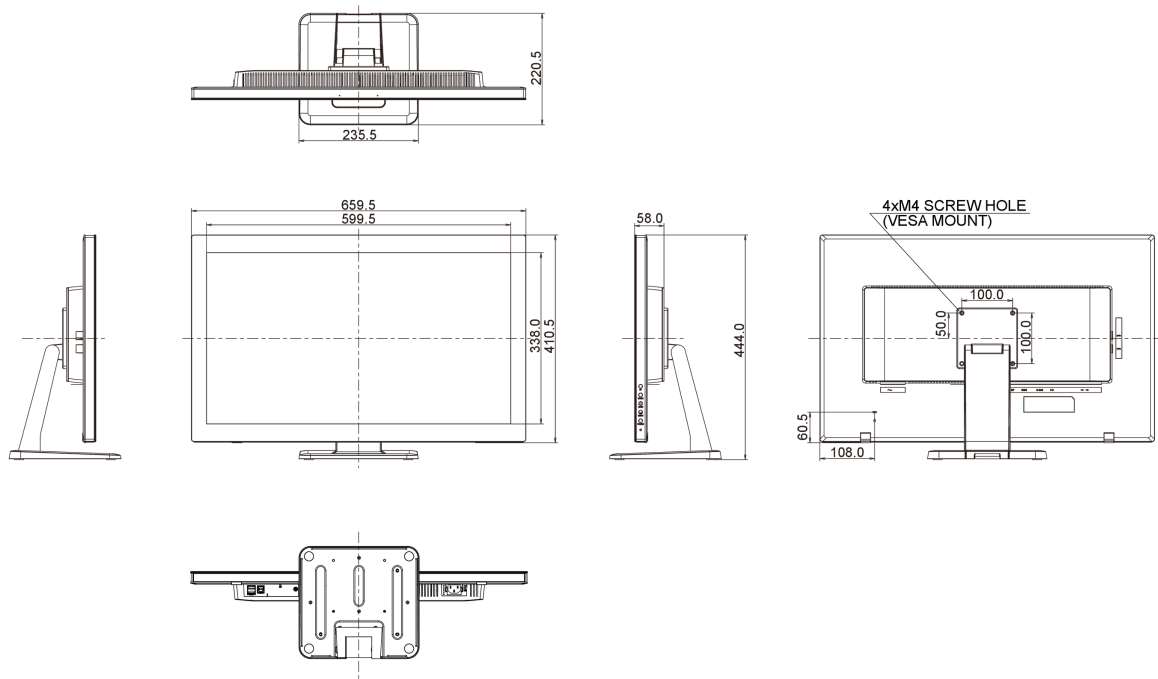
<b>Bloc d'alimentation</b>	interne
<b>Alimentation</b>	AC 100 - 240V, 50/60Hz
<b>Gestion d'alimentation</b>	28W typique, 0.5W en veille, 0.5W éteint

## 09 NORMES

<b>Certifications</b>	CE, TÜV-Bauart, RoHS support, ErP, WEEE, CU, REACH
<b>Classe d'efficacité énergétique (Regulation (EU) 2017/1369)</b>	F
<b>REACH SVHC</b>	au dessus de 0.1% de plomb

## 10 DIMENSIONS / POIDS

<b>Dimensions produit L x H x P</b>	659.5 x 444 x 220.5mm
<b>Poids (sans boîte)</b>	7.4kg
<b>Code EAN</b>	4948570116423



*Toutes les marques nommées sur ce site sont des marques déposées. iiyama ne pourra être tenu responsable d'éventuelles erreurs ou omissions contenues sur ce site. Tous les écrans LCD iiyama sont conformes à la norme ISO-9241-307:2008 pour ce qui concerne les défauts de pixel.*

© IYAMA CORPORATION. ALL RIGHTS RESERVED