



22.5" 1920 x 1200 monitor featuring IPS panel technology

The demanding data and application heavy world needs a display that creates a more productive work place. With 1920 x 1200 resolution, the XU2395WSU offers 11% more height with the same width as a Full HD display, which works much better for spreadsheets, word documents and browsing the Internet. The IPS panel technology assures accurate and consistent colour reproduction with wide viewing angles. VESA mountable and ideal for dual display applications, the XU2395WSU is an ideal partner for an iiyama dual monitor arm or stand.

Disponible también con un soporte ajustable en altura : [ProLite XUB2395WSU-B5](#)



IPS

Las pantallas IPS son más conocidas por sus amplios ángulos de visión y sus colores naturales y precisos. Son particularmente adecuados para aplicaciones de color crítico.



Flicker free + reductor de luz azul

La solución definitiva para la comodidad y la salud de tus ojos. Las pantallas sin parpadeo con la función de reductor de luz azul reducen sustancialmente la tensión y la fatiga causadas por el parpadeo y la emisión de luz azul de las pantallas regulares.

01 CARACTERÍSTICAS DE LA PANTALLA

Diseño	ultra delgado
Diagonal	22.5", 57.15cm
Pantalla	IPS LED, acabado mate
Resolución nativa	1920 x 1200 (2.3 megapixel WUXGA)
Relación de aspecto	16:10
Brillo	250 cd/m ²
Contraste estático	1000:1
Contraste avanzado	5M:1
Tiempo de respuesta (GTG)	4ms
Área de visualización	horizontal/vertical: 178°/178°, derecho/izquierdo: 89°/89°, arriba/abajo: 89°/89°
Soporte de Color	16.7mIn (sRGB: 99%, NTSC: 72%)
Sincronización horizontal	30 - 89kHz
Área de visualización h x v	488.2 x 297.2mm, 19.2 x 11.7"
Pixel pitch	0.254x0.248mm
Colour	mate

02 INTERFACES / CONECTORES / CONTROLADORES

Conector de entrada	VGA x1 (max. 1920 x 1200 @60Hz) HDMI x1 (max. 1920 x 1200 @60Hz) DisplayPort x1 (max. 1920 x 1200 @75Hz)
USB HUB	x2 (v.2.0)
HDCP	si
Conector de auriculares	si

03 CARACTERÍSTICAS

Reductor de luz azul	si
Flicker free	si
compatible con tecnología Adaptive Sync	DisplayPort
OSD idioma	EN, DE, FR, RU, JP, NL, PL
Controles	Auto, -/ECO, +/Volumen/Reductor de luz azul, Menú, Alimentación
Los controles de usuario	luminance (contrast, brightness, i-Style Colour, ACR, ECO), image settings (pixel clock, phase, H. position, V. position, aspect ratio), colour settings (gamma, colour temp.), OSD (H. position, V. position, OSD timeout, language), extra (reset, DDC/CI, signal select, OD, audio input, opening logo, information)
Altavoces	2 x 2W
Comodidad	preparado para Kensington-lock™, DDC/CI, DDC2B, Mac OSX

04 ASPECTOS MECÁNICOS

Soporte de altura regulable	inclinación
Ángulo de inclinación	20° arriba; 4° abajo
Montaje VESA	100 x 100mm

05 ACCESSORIES INCLUDED

Cable	de alimentación, USB, DP
Otro	guía de inicio rápido, guía de seguridad

06 GESTIÓN DE ENERGÍA

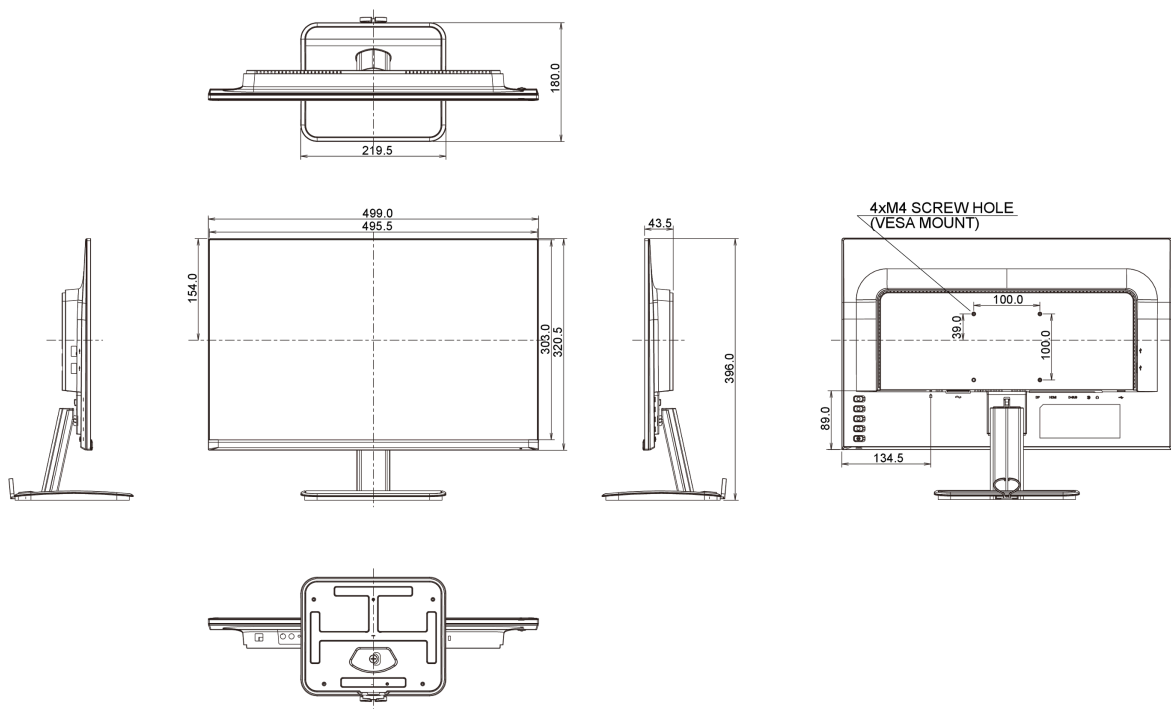
Unidad de fuente de alimentación	interno
Fuente de alimentación	AC 100 - 240V, 50/60Hz
Gestión de energía	23.2W typical, Modo en espera 0.49W, Modo apagado 0.33W

07 SOSTENIBILIDAD

Certificados	TCO Certified, CE, TÜV-Bauart, EAC, RoHS support, ErP, WEEE, REACH
Clase de eficiencia energética (Regulation (EU) 2017/1369)	E
REACH SVHC	por encima de 0.1% de plomo

08 DIMENSIONES / PESO

Producto dimensiones W x H x D	499 x 396 x 180mm
Peso (sin caja)	4kg
Código EAN	4948570116379



All trademarks and registered trademarks acknowledged. E & O E. Specification subject to change without notice. All LCD's comply with ISO-9241-307:2008 in connection with pixel defects.

© IYAMA CORPORATION. ALL RIGHTS RESERVED