



### 22.5” 1920 x 1200 monitor featuring IPS panel technology

The demanding data and application heavy world needs a display that creates a more productive work place. With 1920 x 1200 resolution, the XU2395WSU offers 11% more height with the same width as a Full HD display, which works much better for spreadsheets, word documents and browsing the Internet. The IPS panel technology assures accurate and consistent colour reproduction with wide viewing angles. VESA mountable and ideal for dual display applications, the XU2395WSU is an ideal partner for an iiyama dual monitor arm or stand.

K dispozici také s výškově nastavitelným stojanem : [ProLite XUB2395WSU-B5](#)



IPS

IPS displays are best known for wide viewing angles and natural, highly accurate colours. They are especially suited for colour-critical applications.



Flicker free + Blue light

Finalní řešením pro pohodlí a zdraví vašich očí. Monitory bez problikávání s funkcí redukce modrého světla, výrazně snižuje napětí a únavu způsobenou blikáním a modrým světlem produkovanou běžnými monitory.

## 01 CHARAKTERISTIKA OBRAZU

Design	ultra slim
Úhlopříčka monitoru	22.5", 57.15cm
Panel	IPS LED s matnou povrchovou úpravou
Nativní rozlišení	1920 x 1200 (2.3 megapixel WUXGA)
Formát obrazu	16:10
Jas	250 cd/m <sup>2</sup>
Kontrast	1000:1
Pokročilý kontrast	5M:1
Čas reakce (GTG)	4ms
Úhel sledování	horizontální/vertikální: 178°/178°, na parvo/na lefo: 89°/89°, nahoru/dolů: 89°/89°
Barevná podpora	16.7mln (sRGB: 99%, NTSC: 72%)
Horizontalfrequenz	30 - 89kHz
Arbeitsfläche H x B	488.2 x 297.2mm, 19.2 x 11.7"
Velikost bodů	0.254x0.248mm
Barva	matná

## 02 ROZHRANÍ / KONEKTORY / OVLÁDÁNÍ

Vstupní porty	VGA x1 (max. 1920 x 1200 @60Hz) HDMI x1 (max. 1920 x 1200 @60Hz) DisplayPort x1 (max. 1920 x 1200 @75Hz)
USB HUB	x2 (v.2.0)
HDCP	ano
Konektor pro sluchátka	ano

## 03 VLASTNOSTI

Redukce modrého světla	ano
Flicker Free LED	ano
Adaptive Sync support	DisplayPort
Jazyky OSD	EN, DE, FR, RU, JP, NL, PL
Kontrolní tlačítka	Auto, -/ ECO, +/- Volume/Blue Light Reducer, Menu, Power
Nastavitelné parametry	luminance (contrast, brightness, i-Style Colour, ACR, ECO), image settings (pixel clock, phase, H. position, V. position, aspect ratio), colour settings (gamma, colour temp.), OSD (H. position, V. position, OSD timeout, language), extra (reset, DDC/CI, signal select, OD, audio input, opening logo, information)
Reproduktory	2 x 2W
Výhoda	Kensington-lock™ připraven, DDC/CI, DDC2B, Mac OSX

## 04 MECHANICKÉ ČÁSTI

Úpravy polohy	náklon
Úhel náklonu	20° nahoru; 4° dolů
VESA	100 x 100mm

## 05 ZAHRNUTÉ PŘÍSLUŠENSTVÍ

Kabely	napájecí, USB, DP
Ostatní	uživatelský manuál, instrukce bezpečnosti

## 06 POWER-MANAGEMENT

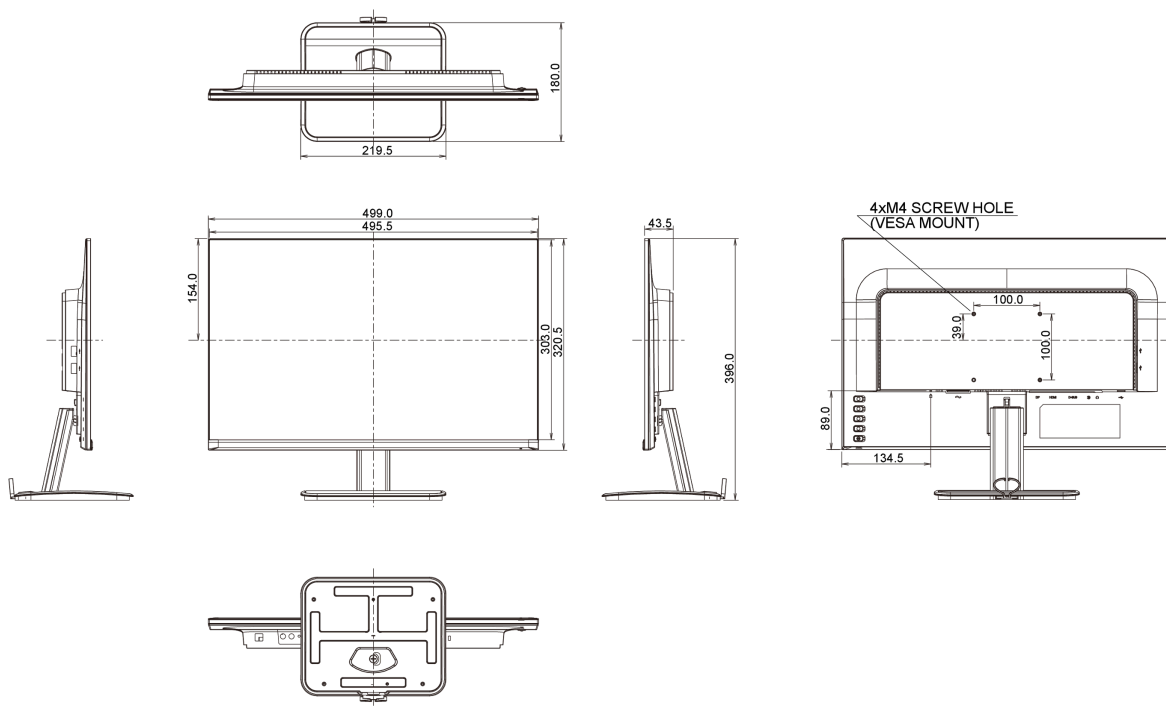
Napájecí zdroj:	interní
Napájení	AC 100 - 240V, 50/60Hz
Odběr energie:	23.2W typisch, 0.49W odpočinek, 0.33W vypnutý

## 07 UDRŽITELNOST

Předpisy	TCO Certified, CE, TÜV-Bauart, EAC, RoHS support, ErP, WEEE, REACH
Energetická třída (Regulation (EU) 2017/1369)	E
REACH SVHC	nad 0.1% olova

## 08 ROZMĚRY / HMOTNOST

Rozměry výrobku Š x V x D	499 x 396 x 180mm
Váha (bez balení)	4kg
EAN code	4948570116379



Všechny ochranné známky jsou registrovány a chráněny. Vyhrazené právo na změny. Veškeré ploché panely LCD splňují normu ISO-9241-307:2008 v oblasti počtu vadných pixelů.

© IIYAMA CORPORATION. ALL RIGHTS RESERVED