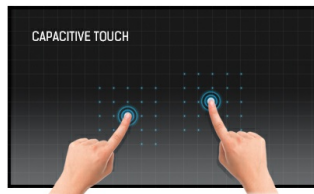




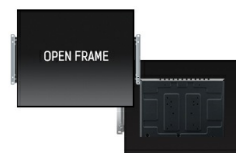
## 17" Monitor Open Frame PCAP 10 tocchi

Il monitor da 17" multitouch ProLite TF1734MC utilizza una tecnologia tattile capacitiva che garantisce lunga durata ed alta resistenza ai graffi, oltre che una immagine perfetta. Il pannello IPS ad alte prestazioni offre ampio angolo di visuale ed un'accurata riproduzione dei colori. La funzionalità del Touch rimane inalterata anche con il vetro danneggiato. Il monitor è IP65 che significa resistente a polvere e liquidi. Per una facile installazione in ogni condizione il ProLite TF1734MC viene fornito con staffe di fissaggio laterali che lo rendono perfetto per una integrazione in chioschi e totem.



### Tecnologia tattile - PCAP

Questa tecnologia si avvale di una griglia di sensori composta di fili micro sottili, integrata nel vetro che riveste lo schermo. Posizionando il dito sul vetro, le caratteristiche elettriche della griglia di sensori variano e quindi viene rilevato il tocco. Grazie al rivestimento in vetro, questa tecnologia non si danneggia con il tempo e la funzione touch rimane inalterata anche in caso di vetro graffiato. Offre una perfetta qualità delle immagini e funziona con il dito umano (anche se la mano indossa dei guanti in lattice) e con la stilo magnetica.



### Open frame brackets

Questo monitor Open Frame e' dotato di staffe di fissaggio laterali. Garantiscono una facile integrazione per l'installazione in chioschi, totem e soluzioni ad incasso.

## 01 CARATTERISTICHE DISPLAY

Design	Open Frame
Diagonale	17", 43cm
Pannello	TN LED
Risoluzione nativa	1280 x 1024 (1.3 megapixel)
Format	5:4
Luminosità	250 cd/m <sup>2</sup>
Luminosità	225 cd/m <sup>2</sup> con touch
Trasmissione luce	90%
Contrasto statico	1000:1 con touch
Tempo di risposta (GTG)	5ms
Angolo di visione	orizzontale/verticale: 170°/160°, sinistra/destra 85°/85°, alto/giù: 80°/80°
Supporta colore	16.7mln
Siincronizzazione orizzontale	31,4 - 80kHz
Angolo di visione L x H	338 x 270.5mm, 13.3 x 10.6"
Pixel pitch	0.264mm
cornice colore e finitura	nero, opaca

## 02 TOUCH

Tecnologia touchscreen	projective capacitive
Punti tocco	10 (HID, solo con OS supportati)
Modalità tocco	penna, dito, guanto (latex)
Touch interface	USB
Sistema operativo supportato	Tutti i monitor iiyama sono Plug & Play e compatibili con Windows e Linux. Per ulteriori dettagli riguardo i sistemi operativi supportati per i modelli Touch, fare riferimento ai driver disponibili nella sezione Download.

## 03 INTERFACCE / CONNETTORI / CONTROLLI

Connettore ingresso analogico	VGA x1
Connettore ingresso digitale	HDMI x1 DisplayPort x1
HDCP	si

## 04 CARATTERISTICHE SPECIALI

Protezione ad acqua e polvere	IP65 (front)
Blocco OSD	si

## 05 GENERALE

Lingua OSD	EN, DE, FR, ES, IT, CN, JP
Pulsanti controllo	Menu, Scorri in alto/ Luminosità, Scorri in basso/ Contrasto, Selezione, Accensione
Controllo utente	contrasto, luminosità, auto aggiusta, H.position, V.position, H.taglia, Multa, OSD H.position, OSD V.position, temp fuori, azzeramento, contributo seleziona, OSD lingua, colore temperatura
Plug&Play	DDC2B

## 06 MECCANICA

Montaggio VESA 100 x 100mm

## 07 ACCESSORI INCLUSI

Cavo	di alimentazione, USB, HDMI, DP
Guida	guida rapida, guida di sicurezza
Altro	alimentazione esterno (AC), CD del pannello tattile driver (CD-ROM), supporto L
Copertura cavi	si

## 08 ALIMENTAZIONE

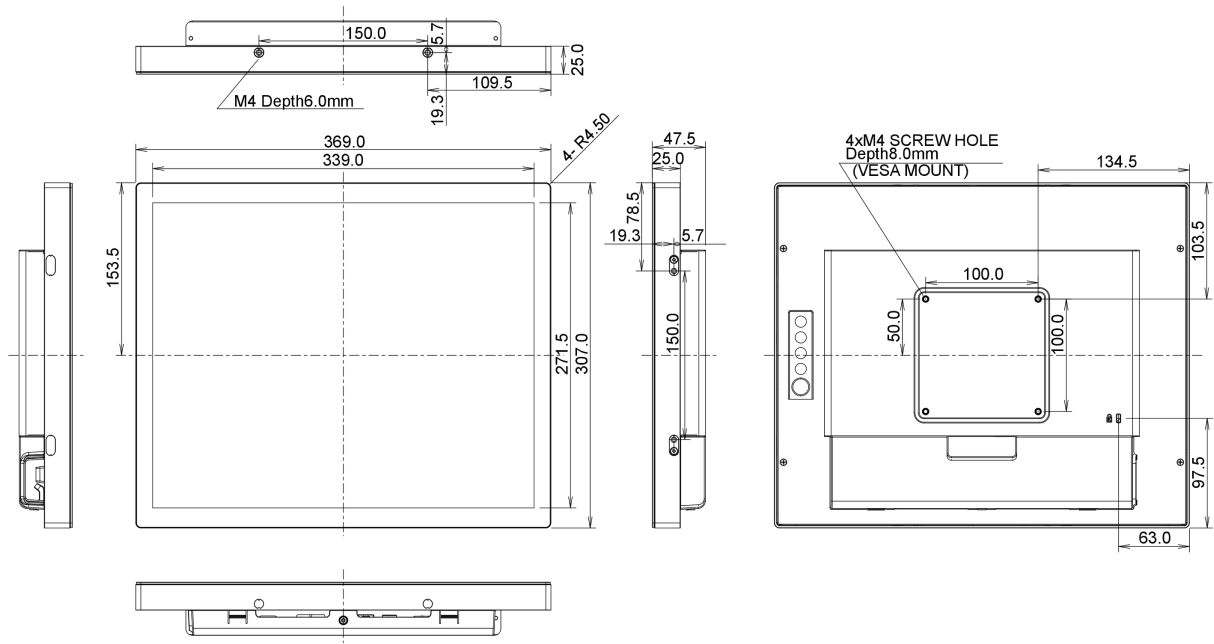
Unità di alimentazione	esterno
Alimentazione	DC 12 V
Consumo energia	20W tipico, 2W stand by, 2W spento

## 09 SOSTENIBILITA'

Norme	CB, CE, TÜV-Bauart, RoHS support, ErP, WEEE, CU, cULus, REACH
REACH SVHC	sopra 0.1%: Piombo

## 10 DIMENSIONI / PESO

Prodotti dimensioni L x H x P	369 x 307 x 47.5mm
Peso (netto)	3.6kg
EAN code	4948570116089



Tutti i marchi e i marchi registrati citati. E & O E. Specifiche soggette a modifiche senza preavviso. Tutti i display LCD è conforme alla norma ISO-9241-307:2008 in connessione con difetti dei pixel.

© IYAMA CORPORATION. ALL RIGHTS RESERVED