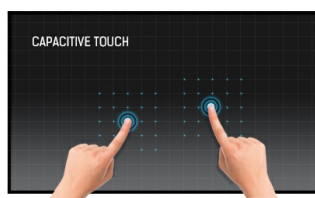




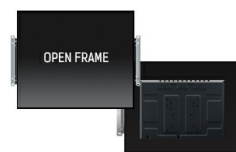
### Moniteur tactile 10pt « Open Frame »

Le moniteur 17" tactile multi-points ProLite TF1734MC est basé sur la technologie tactile capacitive projeté qui grâce à sa vitre recouvrant intégralement sa surface, lui garantit une longue durée de vie, une résistance aux rayures et une qualité d'image très performante. La fonction tactile restera donc opérationnelle même en cas de rayures. Ce moniteur est validé à la norme IP65, ce qui signifie qu'il résiste à la poussière et l'humidité. Pour une installation aisée dans n'importe quels environnements, Le ProLite TF1734MC est fourni avec un kit d'intégration qui lui garantit d'être un moniteur idéal pour une intégration dans des bornes interactives ou toute intégration dans l'industrie, l'automotive et les systèmes d'encaissement.



#### Touch technology - capacitive projetée

Cette technologie utilise un capteur avec des fils de tension micro-fins intégrés dans la vitre qui recouvre le moniteur. Le toucher est détecté grâce aux caractéristiques électriques du capteur et varie donc lorsque le doigt de l'utilisateur est déplacé sur la vitre. Grâce à cette vitre de protection, cette technologie a une longue durée de vie, et la fonction tactile n'est pas altérée même en cas de rayures, par exemple. Cela permet une image aux performances et qualités parfaite et cela permet également une utilisation avec un doigt, directement, (également des gants en latex) et un pointeur magnétique.



#### Open frame brackets

Ce moniteur sans rebords est équipé de supports externes. Il garantit une installation facile et en fait une solution idéale pour les intégrateurs et points de ventes.

## 01 CARACTÉRISTIQUES DE L'ÉCRAN

Design	Open Frame
Diagonale	17", 43cm
Matrice	TN LED
Résolution native	1280 x 1024 (1.3 megapixel)
Le ratio d'aspect	5:4
Luminosité	250 cd/m <sup>2</sup>
Luminosité	225 cd/m <sup>2</sup> avec l'écran tactile
Transparence de la lumière	90%
Contraste	1000:1 avec l'écran tactile
Temps de réponse (GTG)	5ms
Angle de vision	horizontal/vertical: 170°/160°, droit/gauche: 85°/85°, en avant/en arrière: 80°/80°
Couleurs supportées	16.7mln
Fréquence horizontale	31,4 - 80kHz
Surface de travail H x L	338 x 270.5mm, 13.3 x 10.6"
Taille du pixel	0.264mm
Couleur du cadre et finition	noir, mate

## 02 TACTILE

Technologie tactile	capacitive projetée
Points de contact	10 (HID, les périphériques seulement avec un OS approprié)
Méthode tactile	stylet, doigt, gant (latex)
Interface tactile	USB
Systèmes d'exploitations compatibles	Tous les Moniteurs Iiyama sont compatibles "Plug & Play" sous Windows ou LINUX. Pour plus de détails sur les modèles tactiles compatibles avec les OS supportés, merci de vous référer au fichier des instructions du pilote disponible dans la rubrique "Téléchargement".

## 03 PORTS ET CONNECTEURS

Entrée signal analogique	VGA x1
Entrée signal digital	HDMI x1 DisplayPort x1
HDCP	oui

## 04 CARACTÉRISTIQUES

Protection contre l'eau et la poussière	IP65 (front)
Blocage OSD	oui

## 05 GENERAL

Langues OSD	EN, DE, FR, ES, IT, CN, JP
Boutons de contrôle	Menu, Réglage vers le haut/ Luminosité, Réglage vers le bas/ Contraste, Choisi, Alimentation
Paramètres réglables	contraste, luminosité, ajustage automatique, position horizontale et verticale, taille horizontale, amende, OSD H-position, OSD V-position, interruption OSD, rapple de mémoire, entrée, OSD langue, réglage de la couleur
Plug&Play	DDC2B

## 06 MECANIQUE

**Montage VESA** 100 x 100mm

## 07 ACCESSOIRES INCLUS

<b>Câbles</b>	câble d'alimentation, USB, HDMI, DP
<b>Guides</b>	guide démarrage rapide, guide de sécurité
<b>Autres</b>	boîtier externe d'alimentation électrique, disque des pilotes pour la dalle tactile (CD-ROM), support/rail de fixation en L
<b>Couvrir câbles</b>	oui

## 08 GESTION DE L'ÉNERGIE

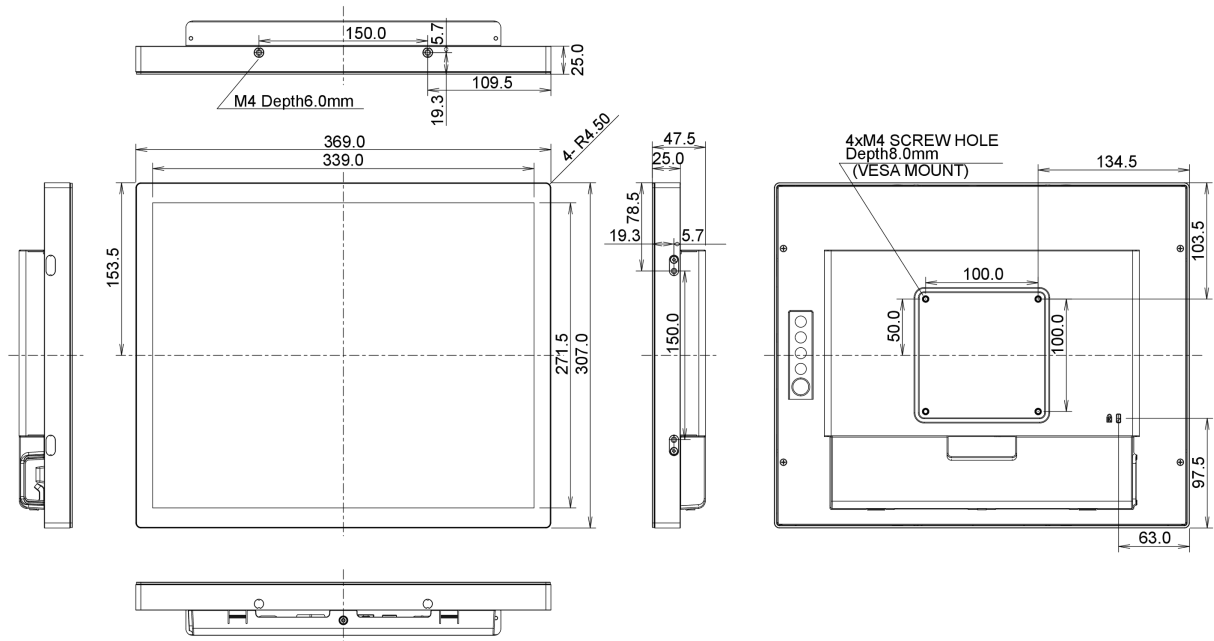
<b>Bloc d'alimentation</b>	externe
<b>Alimentation</b>	DC 12 V
<b>Gestion d'alimentation</b>	20W typique, 2W en veille, 2W éteint

## 09 NORMES

<b>Certifications</b>	CB, CE, TÜV-Bauart, RoHS support, ErP, WEEE, CU, cULus, REACH
<b>REACH SVHC</b>	au dessus de 0.1% de plomb

## 10 DIMENSIONS / POIDS

<b>Dimensions produit L x H x P</b>	369 x 307 x 47.5mm
<b>Poids (sans boîte)</b>	3.6kg
<b>Code EAN</b>	4948570116089



Toutes les marques nommées sur ce site sont des marques déposées. Iiyama ne pourra être tenu responsable d'éventuelles erreurs ou omissions contenues sur ce site. Tous les écrans LCD Iiyama sont conformes à la norme ISO-9241-307:2008 pour ce qui concerne les défauts de pixel.

© IYAMA CORPORATION. ALL RIGHTS RESERVED