



## 17" open frame 10pt touch monitor

The ProLite TF1734MC 17" multi-touch screen is based on projective capacitive technology which thanks to a glass overlay covering the screen guarantees high durability, scratch-resistance and perfect picture performance. The touch function remains unaffected even if the glass is scratched. The screen is IP65 rated which means it is dust and water resistant. For ease of installation in any environment, the ProLite TF1734MC comes equipped with external mounting brackets making it an ideal solution for kiosk integrators and Instore Retail.



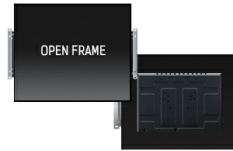
### Ёмкостная сенсорная технология

Эта технология базируется на использовании сенсорной сетки из тончайших проводников, наклеенных на стеклянную поверхность панели. Прикосновение распознается по изменению электрических характеристик сенсорной сетки, когда пользователь касается пальцем стекла. Благодаря использованию стеклянной поверхности, такие дисплеи отличаются повышенной износостойкостью: даже царапины на экране не оказывают заметного влияния на его сенсорную функциональность. Технология обеспечивает отличное качество изображения и допускает управление не только с помощью пальцев (также в тонких резиновых перчатках), но и магнитной авторучкой.



### IP65

IP код - система классификации степеней защиты от проникновения пыли и воды. IP65 означает, что монитор защищен от брызг воды с любого направления.



### Open frame brackets

Этот встраиваемый (open-frame) монитор кадр оснащен внешними монтажными кронштейнами, что гарантирует легкую установку, а также является идеальным решением для производителей киосков и мест розничной торговли.



### Устойчивость к царапинам

Устойчивость к царапинам имеет важное значение для сенсорных решений, используемых в общественных местах и школах. Стеклянная накладка, покрывающая весь экран, гарантирует высокую прочность сенсорной функции и, что еще более важно, сенсорная функция остается без изменений, даже если стекло царапается.

## 01 ХАРАКТЕРИСТИКИ ДИСПЛЕЯ

|                                  |  |
|----------------------------------|--|
| Дизайн                           | Open Frame   |
| Диагональ                        | 17", 43см  |
| Панель                           | TN LED   |
| Разрешение                       | 1280 x 1024 (1.3 megapixel)  |
| Соотношение сторон               | 5:4  |
| Яркость                          | 250 cd/m <sup>2</sup>  |
| Яркость                          | 225 cd/m <sup>2</sup> с тач-скрин панелью                                  |
| Коэффициент пропускания света    | 90%  |
| Контрастность                    | 1000:1 с тач-скрин панелью   |
| Время отклика (GTG)              | 5мс  |
| Видимая область                  | горизонталь/вертикаль: 170°/160°, право/лево: 85°/85°, вверх/вниз: 80°/80° |
| Поддержка цвета                  | 16.7mln  |
| Частота горизонтальной развертки | 31,4 - 80кГц   |
| Видимая область Ш x В            | 338 x 270.5мм, 13.3 x 10.6"  |
| Размер пикселя                   | 0.264мм  |
| Цвет и отделка bezеля            | черный, матовый  |

## 02 ТАЧ

|                                     |  |
|-------------------------------------|--|
| Сенсорная технология                | проекционно-ёмкостная  |
| Точек касания                       | 10 (HID, требует поддерживаемой ОС)  |
| Сенсорный ввод                      | стилус, палец, перчатка (latex)  |
| Touch interface                     | USB  |
| Поддерживаемые операционные системы | Все мониторы iiyama Plug & Play совместимы с Windows и Linux. Для получения дополнительной информации о поддерживаемой ОС для сенсорных моделей, смотрите файлы инструкции и драйверы, доступные в разделе загрузки. |

## 03 ИНТЕРФЕЙСЫ / РАЗЪЕМЫ / УПРАВЛЕНИЕ

|                          |                           |
|--------------------------|---------------------------|
| Вход аналогового сигнала | VGA x1                    |
| Вход цифрового сигнала   | HDMI x1<br>DisplayPort x1 |
| HDCP                     | да                        |

## 04 ФУНКЦИИ

|                           |              |
|---------------------------|--------------|
| Защита от воды и пыли     | IP65 (front) |
| Блокировка экранного меню | да           |

## 05 ОСНОВНОЕ

|                        |   |
|------------------------|---|
| Языки экранного меню   | EN, DE, FR, ES, IT, CN, JP  |
| Кнопки управления      | Menu, Scroll up/ Brightness, Scroll down/ Contrast, Select, Power   |
| Настройки пользователя | contrast, brightness, auto adjust, H.position, V.position, H.size, Fine, OSD H.position, OSD V.position, OSD timeout, reset, input select, OSD language, colour temperature |
| Plug&Play              | DDC2B   |

## 06 МЕХАНИЧЕСКИЕ ХАРАКТЕРИСТИКИ

|                |             |
|----------------|-------------|
| Крепление VESA | 100 x 100mm |
|----------------|-------------|

## 07 6.АКСЕССУАРЫ

|                          |   |
|--------------------------|---|
| Кабели                   | Питание, USB, HDMI, DP  |
| Руководства пользователя | Краткое руководство по началу работы, Руководство по безопасности |
| Прочее                   | AC adapter, Touch Panel Driver Disk (CD-ROM), L-Bracket           |
| Крышка кабеля            | да  |

## 08 POWER-MANAGEMENT

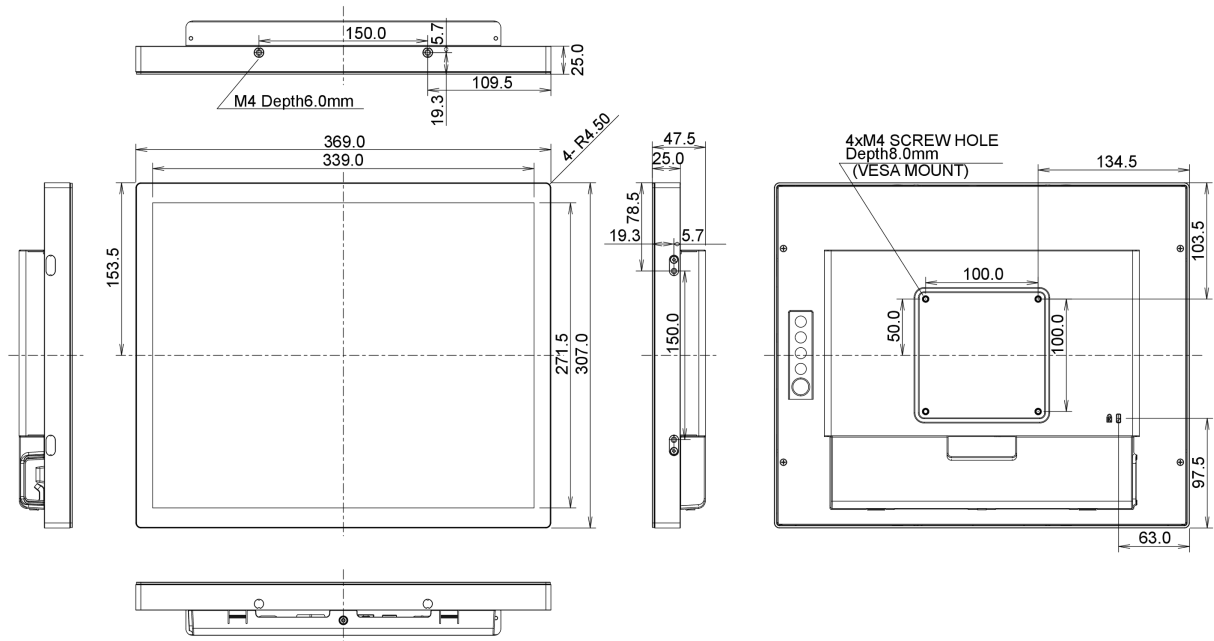
|                       |   |
|-----------------------|---|
| Блок питания          | внешний                                 |
| Питание               | DC 12 V                                 |
| Потребляемая мощность | 20W стандарт, 2W ожидание, 2W отключено |

## 09 СТАНДАРТЫ

|             |   |
|-------------|---|
| Сертификаты | CB, CE, TÜV-Bauart, RoHS support, ErP, WEEE, CU, cULus, REACH |
| REACH SVHC  | свинца, превышает 0.1%  |

## 10 РАЗМЕР / ВЕС

|                           |                    |
|---------------------------|--------------------|
| Размер продукта Ш x В x Г | 369 x 307 x 47.5мм |
| Вес (без упаковки)        | 3.6кг              |
| EAN код                   | 4948570116089      |



Все товарные знаки и торговые марки являются собственностью их владельцев и они защищены. Ошибки и изменения допускаются. Спецификации могут быть изменены без уведомления. Все LCD мониторы соответствуют стандарту ISO-9241-307:2008 по политике битых пикселей.

© IIYAMA CORPORATION. ALL RIGHTS RESERVED