



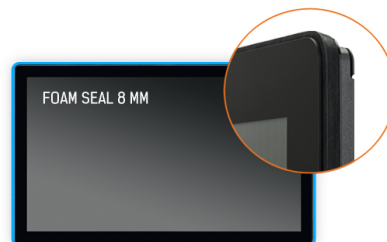
**Pantalla PCAP con 10 puntos táctiles, Open Frame acabado con goma de sellado para una instalación estanca**

El monitor ProLite TF2215MC-B1 utiliza la tecnología táctil PCAP y está construido en un chasis con vidrio edge-to-edge, destinado a captar miradas. Gracias al vidrio protector y el marco reforzado, garantiza una alta duración y resistencia a roturas, haciendo el monitor perfecto para kioscos y uso en instalaciones públicas. Equipado con una goma de sellado, soporta perfectamente la integración en kioscos y está provisto de IP65 lo que le hace resistente al polvo y al agua por el frontal. Se puede instalar en horizontal, vertical y boca arriba, otorgándole una alta flexibilidad en cuanto a montaje e instalaciones. Para una fácil integración, el TF2215MC-B1 viene equipado con unas abrazaderas externas convirtiéndolo en la solución ideal para los integradores de kioscos, entornos industriales, salas de control y multimedia interactiva.



**Tecnología táctil - capacitiva proyectiva**

Esta tecnología utiliza una rejilla de sensores de micro cables finos integrados en el vidrio que cubre la pantalla. El toque se detecta porque las características eléctricas de la rejilla del sensor cambian cuando se coloca un dedo humano sobre el vidrio. Gracias a la cubierta de vidrio, esta tecnología es muy duradera y la función táctil no se ve afectada incluso si el vidrio está rayado. Ofrece un rendimiento de imagen perfecto y funciona con dedos humanos (también con guantes de látex) y lápiz óptico.



**Protección de espuma**

Un acabado de espuma (8 mm) alrededor del monitor garantiza una integración perfecta y una protección óptima contra el polvo.

## 01 CARACTERÍSTICAS DE LA PANTALLA

Diseño	Open Frame
Diagonal	21.5", 54.6cm
Pantalla	IPS LED
Resolución nativa	1920 x 1080 (2.1 megapixel Full HD)
Relación de aspecto	16:9
Brillo	250 cd/m <sup>2</sup>
Brillo	215 cd/m <sup>2</sup> con touch pantalla
Transmisión de luz	85%
Contraste estático	1000:1 con touch pantalla
Tiempo de respuesta (GTG)	14ms
Área de visualización	horizontal/vertical: 178°/178°, derecho/izquierdo: 89°/89°, arriba/abajo: 89°/89°
Sincronización horizontal	30 - 82kHz
Área de visualización h x v	476.64 x 268.11mm, 18.9 x 10.6"
Pixel pitch	0.24795mm
Bisel color y acabado	negro

## 02 TÁCTILIDAD

Tecnología Touchscreen	proyectiva capacitiva
Puntos de contacto	10 (HID, solo son el adecuado SO)
Método táctil	pluma, dedo, guante (latex)
Touch interface	USB
Sistemas operativos compatibles	All iiyama monitors are Plug & Play and compatible with Windows and Linux. For details regarding the supported OS for the touch models, please refer to the driver instruction file available in the downloads section.

## 03 INTERFACES / CONECTORES / CONTROLADORES

Conector de entrada analógica	VGA x1
Conector de entrada digital	HDMI x1 DisplayPort x1
Salida de audio	Mini jack x1
HDCP	si

## 04 CARACTERÍSTICAS

prueba de caída de bola	si
Protección contra el agua y el polvo	IP65 (front)
Bloqueo de teclas OSD	si

## 05 GENERAL

OSD idioma	EN, DE, FR, ES, IT, CN, JP
Controles	Menú, Desplazarse hacia arriba/sintonizzare, Desplazarse hacia abajo/contraste, Seleccionar, Alimentación
Los controles de usuario	contraste, brillo, ajuste automático, Posición H., Posición V., dimencione H., preciso, Posición H. OSD, Posición V. OSD, tiempo de OSD agotado, reiniciar, selección de entrada, idioma OSD, temp. de color
Plug&Play	DDC2B

## 06 ASPECTOS MECÁNICOS

Orientación	Horizontal, vertical, boca arriba
Montaje VESA	100 x 100mm
Rango de temperatura de funcionamiento	0°C - 40°C
Rango de temperatura de almacenamiento	- 20°C - 60°C

## 07 ACCESSORIES INCLUDED

Cable	de alimentación, USB, HDMI, DP
Guía	guía de inicio rápido, guía de seguridad
Otro	AC adapter, Touch Panel Driver Disk (CD-ROM), L-Bracket, external control pad

## 08 GESTIÓN DE ENERGÍA

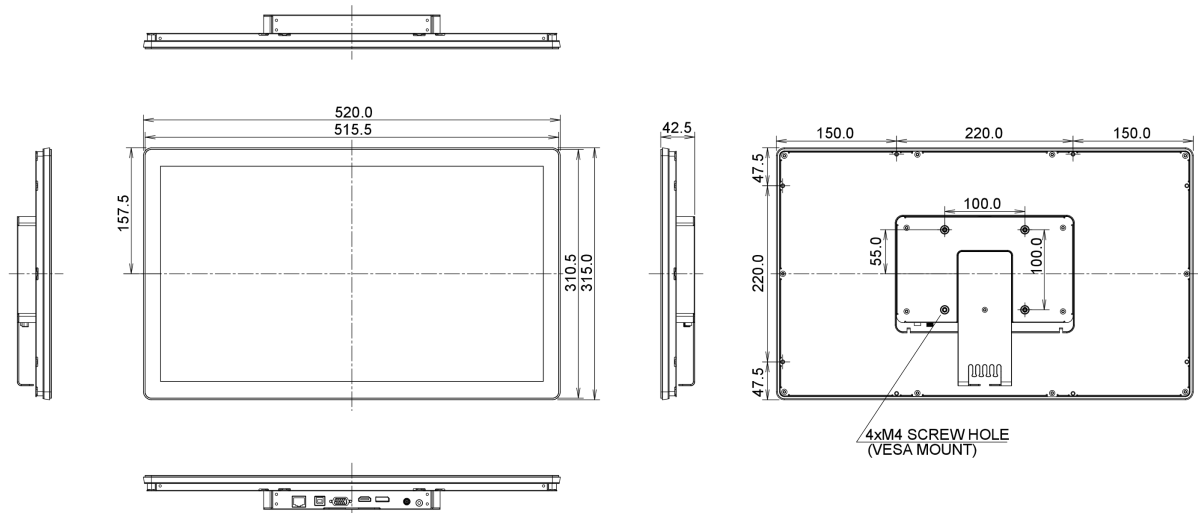
Unidad de fuente de alimentación	externo
Fuente de alimentación	DC 12 V
Gestión de energía	19W typical, Modo en espera 1.2W, Modo apagado 1.2W

## 09 SOSTENIBILIDAD

Certificados	CB, CE, TÜV-Bauart, RoHS support, ErP, WEEE, CU, cULus, REACH
REACH SVHC	por encima de 0.1% de plomo

## 10 DIMENSIONES / PESO

Producto dimensiones W x H x D	315 x 519.9 x 42.5mm
Peso (sin caja)	4.4kg
Código EAN	4948570115914



All trademarks and registered trademarks acknowledged. E & O E. Specification subject to change without notice. All LCD's comply with ISO-9241-307:2008 in connection with pixel defects.

© IYAMA CORPORATION. ALL RIGHTS RESERVED