



## Open Frame PCAP 10-точечный сенсорный дисплей оснащен уплотнителем для бесшовной установки

Монитор ProLite TF2215MC-B1 (22") использует проекционно-емкостную сенсорную технологию и дизайн экрана со стеклом от края до края. Благодаря покрытию из закаленного стекла и надежному корпусу, дисплей имеет высокую устойчивость к царапинам и прочим внешним воздействиям, что делает его великолепным решением для применения в общественных местах. Дисплей оснащен уплотнителем для бесшовной установки, который обеспечивает высокую степень защиты от пыли и влаги IP65. Допускается эксплуатация в ландшафтном, портретном и настольном режиме (экраном вверх) и это обеспечивает всевозможные варианты установки под любые запросы. TF2215MC-B1 укомплектован монтажными креплениями, что делает его идеальным решением для интеграторов, производителей киосков, промышленного применения, ситуационных центров и других интерактивных сред.



### Ёмкостная сенсорная технология

Эта технология базируется на использовании сенсорной сетки из тончайших проводников, наклеенных на стеклянную поверхность панели. Прикосновение распознается по изменению электрических характеристик сенсорной сетки, когда пользователь касается пальцем стекла. Благодаря использованию стеклянной поверхности, такие дисплеи отличаются повышенной износостойкостью: даже царапины на экране не оказывают заметного влияния на его сенсорную функциональность. Технология обеспечивает отличное качество изображения и допускает управление не только с помощью пальцев (также в тонких резиновых перчатках), но и магнитной авторучкой.



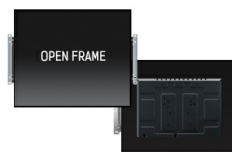
### Foam Seal

A foam seal finish (8mm) around the monitor ensures seamless integration and optimal dust protection.



### Кабель-менеджмент

Кабели могут быть аккуратно проложены и зафиксированы в специальной кабельной крышке, поэтому они не могут отключиться или сместиться. Разъем постоянного тока оснащен блокиратором, что обеспечивает надежную фиксацию силового кабеля.



### Open frame brackets

Этот встраиваемый (open-frame) монитор кадр оснащен внешними монтажными кронштейнами, что гарантирует легкую установку, а также является идеальным решением для производителей киосков и мест розничной торговли.

## 01 ХАРАКТЕРИСТИКИ ДИСПЛЕЯ

Дизайн	Open Frame
Диагональ	21.5", 54.6см
Панель	IPS LED
Разрешение	1920 x 1080 (2.1 megapixel Full HD)
Соотношение сторон	16:9
Яркость	250 cd/m <sup>2</sup>
Яркость	215 cd/m <sup>2</sup> с тач-скрин панелью
Коэффициент пропускания света	85%
Контрастность	1000:1 с тач-скрин панелью
Время отклика (GTG)	14мс
Видимая область	горизонталь/вертикаль: 178°/178°, право/лево: 89°/89°, вверх/вниз: 89°/89°
Частота горизонтальной развертки	30 - 82кГц
Видимая область Ш x В	476.64 x 268.11мм, 18.9 x 10.6"
Размер пикселя	0.24795мм
Цвет и отделка bezеля	черный

## 02 ТАЧ

Сенсорная технология	проекционно-ёмкостная
Точек касания	10 (HID, требует поддерживаемой ОС)
Сенсорный ввод	стилус, палец, перчатка (latex)
Touch interface	USB
Поддерживаемые операционные системы	Все мониторы iiyama Plug & Play совместимы с Windows и Linux. Для получения дополнительной информации о поддерживаемой ОС для сенсорных моделей, смотрите файлы инструкции и драйверы, доступные в разделе загрузки.

## 03 ИНТЕРФЕЙСЫ / РАЗЪЕМЫ / УПРАВЛЕНИЕ

Вход аналогового сигнала	VGA x1
Вход цифрового сигнала	HDMI x1 DisplayPort x1
Аудио выход	Mini jack x1
HDCP	да

## 04 ФУНКЦИИ

60950 Ball drop test	да
Защита от воды и пыли	IP65 (front)
Блокировка экранного меню	да

## 05 ОСНОВНОЕ

Языки экранного меню	EN, DE, FR, ES, IT, CN, JP
Кнопки управления	Menu, Scroll up/ Brightness, Scroll down/ Contrast, Select, Power
Настройки пользователя	contrast, brightness, auto adjust, H.position, V.position, H.size, fine, OSD H.position, OSD V.position, OSD timeout, reset, input select, OSD language, colour temperature
Plug&Play	DDC2B

## 06 МЕХАНИЧЕСКИЕ ХАРАКТЕРИСТИКИ

Ориентация	ландшафт, портрет, экраном вверх (face-up)
Крепление VESA	100 x 100mm
Диапазон рабочих температур	0°C - 40°C
Диапазон температур хранения	- 20°C - 60°C

## 07 6.АКСЕССУАРЫ

Кабели	Питание, USB, HDMI, DP
Руководства пользователя	Краткое руководство по началу работы, Руководство по безопасности
Прочее	AC adapter, Touch Panel Driver Disk (CD-ROM), L-Bracket, external control pad

## 08 POWER-MANAGEMENT

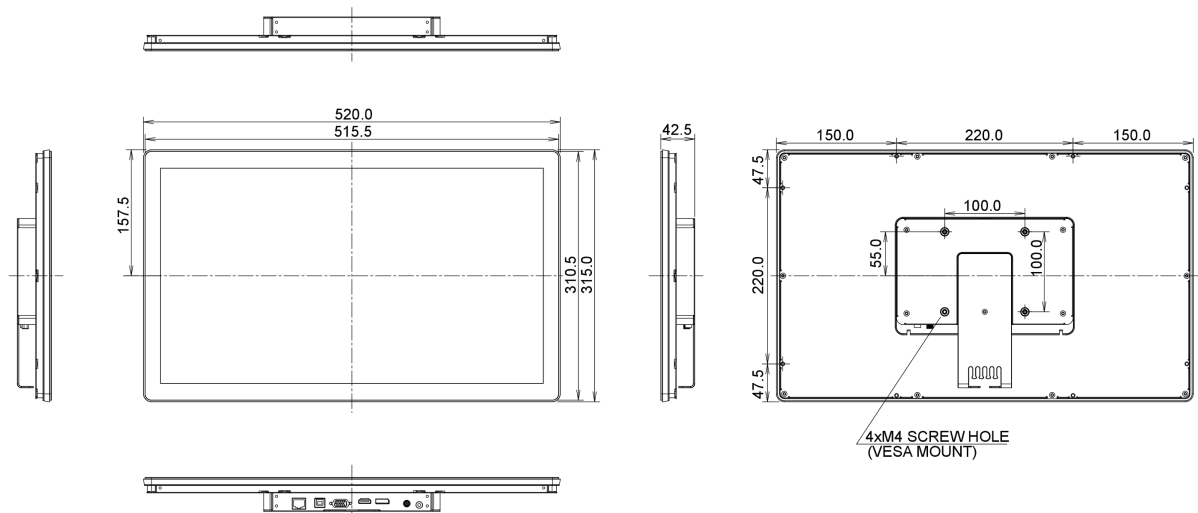
Блок питания	внешний
Питание	DC 12 V
Потребляемая мощность	19W стандарт, 1.2W ожидание, 1.2W отключено

## 09 СТАНДАРТЫ

Сертификаты	CB, CE, TÜV-Bauart, RoHS support, ErP, WEEE, CU, cULus, REACH
Класс энергоэффективности	A
REACH SVHC	свинца, превышает 0.1%

## 10 РАЗМЕР / ВЕС

Размер продукта Ш x В x Г	315 x 519.9 x 42.5мм
Вес (без упаковки)	4.4кг
EAN код	4948570115914



Все товарные знаки и торговые марки являются собственностью их владельцев и они защищены. Ошибки и изменения допускаются. Спецификации могут быть изменены без уведомления. Все LCD мониторы соответствуют стандарту ISO-9241-307:2008 по политике битых пикселей.

© IIYAMA CORPORATION. ALL RIGHTS RESERVED