



Touch tehnologija - Kapacitivna

Ova tehnologija koristi senzornu mrežu mikro finih žica integrisanih u staklo koje pokriva ekran. Dodir se prepoznaje jer se električne karakteristike mreže senzora menjaju kada se ljudski prst stavi na staklo. Zahvaljujući prekrivanju staklom ova je tehnologija vrlo izdržljiva, a funkcija dodira ostaje netaknuta čak i ako se staklo ogrebe. Nudi savršene performanse slike i radiće sa ljudskim prstom (takođe i u rukavicama od lateksa) i olovkom.



Izolacija penastom trakom

Penasta traka (8 mm) oko monitora osigurava besprekornu integraciju i optimalnu zaštitu od prašine.

01 KARAKTERISTIKE EKRANA

Dizajn	Otvoreni okvir
Dijagonala	10.1", 25.7cm
Panel	VA LED
Osnovna rezolucija	1280 x 800 (1 megapixel)
Format ekrana	16:10
Osvetljenje	500 cd/m ²
Osvetljenje	425 cd/m ² sa dodirom
Propusnost svetla	85%
Statički kontrast	1300:1 sa dodirom
Vreme odziva (GTG)	25ms
Zona gledanja	horizontalno/vertikalno: 170°/170°, desno/levo: 85°/85°, gore/dole: 85°/85°
Horizontalna sinhronizacija	30 - 60KHz
Vidljiva površina Š x V	216.96 x 135.6mm, 8.5 x 5.3"
Razmak piksela	0.1695mm
Boja okvra	crna

02 TOUCH

Touch tehnologija	projektivni kapacitivni
Tačke dodira	10 (HID, only with supported OS)
Način dodira	olovka, prst, rukavica (lateks)
Interfejs dodira	USB
Podržani operativni sistemi	Svi iiyama monitori su Plug & Play kompatibilni sa Windows Linux operativnim sistemima. Detalje o podržanom OS-u za modele osetljive na dodir potražite u odjeljku za preuzimanje u uputstvima za instalaciju drajvera.

03 KONEKTORI / KONTROLE

Ulaz analognog signala	VGA x1
Ulaz digitalnog signala	HDMI x1 DisplayPort x1
Audio izlaz	Mini konektor x1
HDCP	da

04 KARAKTERISTIKE

60950 test udara	da
Zaštita od vode i prašine	IP65 (prednja strana)
Zaključavanje OSD tastera	da

05 OPŠTE

OSD jezici	EN, DE, FR, ES, IT, CN, JP
Kontrolni tasteri	Menu, Scroll up/ Brightness, Scroll down/ Contrast, Select, Power
Korisničke kontrole	contrast, brightness, auto adjust, H.position, V.position, H.size, fine, OSD H.position, OSD V.position, OSD timeout, reset, input select, OSD language, colour temperature
Plug&Play	DDC2B

06 MEHANIČKI

Orijentacija	pejzaž, portret, face-up
VESA montiranje	100 x 100mm
Opseg radne temperature	0°C - 40°C
Temperatura skladištenja	- 20°C - 60°C

07 UKLJUČENI DODACI

Kablovi	Strujni kabl, USB, HDMI, DP
Upustva	kratko uputstvo, bezbednosni vodič
Ostalo	AC adapter, Touch Panel Driver Disk (CD-ROM), L-Bracket, external control pad

08 UPRAVLJANJE NAPAJANJEM

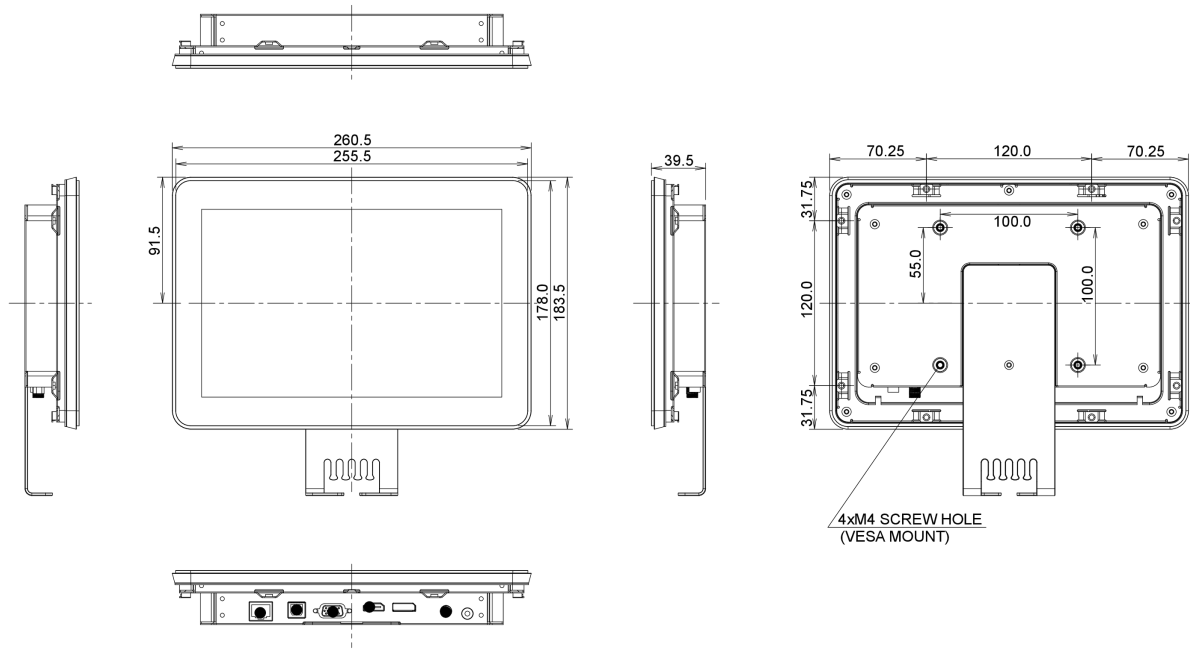
Napajanje	eksterna
Potrošnja energije	% 1W tipično, 2W stand by, 2W iskljucen

09 ODRŽIVOST

Propisi	CB, CE, TÜV-Bauart, RoHS podrška, ErP, WEEE, CU, cULus, REACH
REACH SVHC	iznad 0.1%: Olova

10 DIMENZIJE / TEŽINA

Dimenzije proizvoda Š x V x D	260.5 x 183.5 x 39.5mm
Težina (bez kutije)	1.4kg
EAN kod	4948570115891



All trademarks and registered trademarks acknowledged. E & O E. Specification subject to change without notice. All LCD's comply with ISO-9241-307:2008 in connection with pixel defects.

© IYAMA CORPORATION. ALL RIGHTS RESERVED