



### Open Frame PCAP 10 point touch screen voorzien van een schuimrubberen afdichting voor een naadloze (kiosk) integratie

De ProLite TF1015MC-B1 is voorzien van een duurzame hardglas projectieve capacatieve touch-interface met een edge-to-edge glazen voorkant. Hiermee zijn duurzaamheid en krasbestendigheid gewaarborgd, waardoor het uitermate geschikt is voor interactieve toepassingen. Uitgerust met een schuimrubberen afdichting ondersteunt het een naadloze integratie en ook is het scherm door de IP65-certificering aan de voorkant stof- en waterbestendig. Het scherm is tevens te gebruiken in portrait en landscape, als face-up. Voor een probleemloze (inbouw-) installatie worden er bij de ProLite TF1015MC-B1 standaard externe montagebeugels meegeleverd. Dit maakt het de ideale touch monitor voor kiosk integrators, industriële omgevingen, controlekamers en interactieve media.



#### Touch technology - Capacitive

Deze technologie functioneert met een glasplaat voorzien van een sensor-matrix. Het geheel is geïntegreerd in het LCD-paneel. Een aanraking wordt waargenomen doordat uw vinger (met of zonder handschoen) een minuscuul elektrisch signaal afgeeft aan deze sensor-matrix als u het glas aanraakt. Deze extra glaslaag maakt deze techniek uiterst duurzaam en betrouwbaar. Het systeem blijft zelfs werken als het glas is ingekrast. Het biedt ultieme beeldkwaliteit en wordt aangestuurd door een vinger (ook in latex handschoenen) of een speciale stylus.



#### Schuimrubberen afdichting

Een schuimrubberen afdichting(8mm) rondom de monitor zorgt voor een naadloze integratie en optimale stofbescherming.

## 01 PANEEL EIGENSCHAPPEN

Design	Open Frame
Beelddiagonaal	10.1", 25.7cm
Paneel	VA LED
Resolutie	1280 x 800 (1 megapixel)
Beeldverhouding	16:10
Paneel helderheid	500 cd/m <sup>2</sup>
Helderheid	425 cd/m <sup>2</sup> met touch panel
Licht overdracht	85%
Statisch contrast	1300:1 met touch panel
Reactietijd (GTG)	25ms
Inkijkhoek	horizontaal/verticaal: 170°/170°, rechts/links: 85°/85°, naar boven/onderen: 85°/85°
Horizontale frequentie	30 - 60kHz
Zichtbaar formaat	216.96 x 135.6mm, 8.5 x 5.3"
Pixel pitch	0.1695mm
Kleur behuizing en afwerking	zwart

## 02 TOUCH

Touchscreen technologie	projective capacitive
Touch punten	10 (HID, alléén met ondersteunend besturingssysteem)
Touch methode	stylus, vinger, handschoen (latex)
Touch interface	USB
Ondersteunende operating systemen	Alle iiyama monitoren zijn Plug & Play en compatibel met Windows en Linux. Voor details over het ondersteunende besturingssysteem voor onze touch-modellen, verwijzen wij u naar het driver instructiebestand in de download sectie.

## 03 SIGNAALINGANGEN & CONNECTIVITEIT

Analoge video ingang	VGA x1
Digitale video ingang	HDMI x1 DisplayPort x1
Audio uitgang	Mini jack x1
HDCP	ja

## 04 KENMERKEN

60950 Ball drop test	ja
Water- en stof bestendig	IP65 (front)
OSD vergrendelen	ja

## 05 ALGEMEEN

OSD-talen	EN, DE, FR, ES, IT, CN, JP
Bedieningsknoppen	Menu, Omhoog/ Helderheid, Omlaag/ Contrast, Selectie, Aan/ Uit
Gebruikersinstellingen	contrast, helderheid, auto aanpassen, H. positie, V. positie, klok, fase, OSD H. positie, OSD V. positie, reset, bron-selectie, OSD taal, kleurtemperatuur
Plug&Play	DDC2B

## 06 MECHANISME

Beeld-oriëntatie	landscape, portrait, face-up
VESA montage	100 x 100mm
Bedrijfstemperatuur	0°C - 40°C
Opslagruimte temperatuur	- 20°C - 60°C

## 07 INBEGREPEN ACCESSOIRES

Kabels	Stroom, USB, HDMI, DP
Handleiding	Quick guide handleiding, veiligheidsinstructies
Overige	stroom-adapter, Touch Panel Driver Disk (CD-ROM), L-bracket, extern bedieningspaneel

## 08 POWER-MANAGEMENT

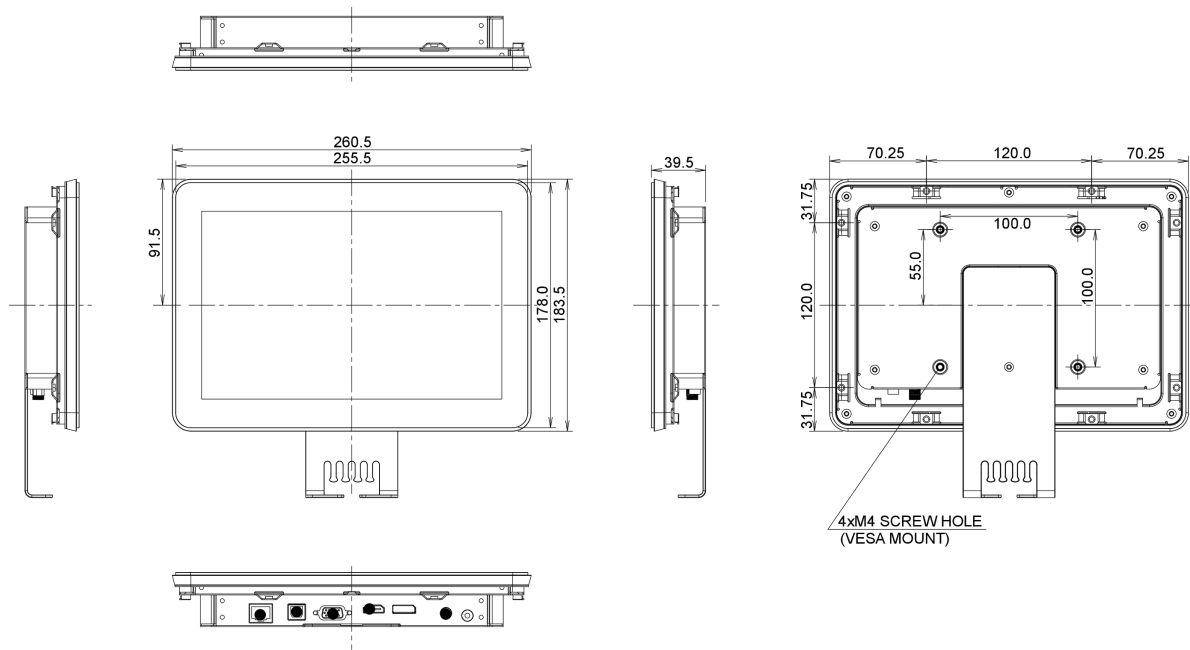
Voeding	extern
Stroomvoorziening	DC 12 V
Energieverbruik	8W typisch, 2W stand by, 2W uit modus

## 09 DUURZAAMHEID

Richtlijnen	CB, CE, TÜV-Bauart, RoHS support, ErP, WEEE, CU, cULus, REACH
REACH SVHC	meer dan 0.1%: Lood

## 10 AFMETINGEN / GEWICHT

Product afmetingen B x H x D	260.5 x 183.5 x 39.5mm
Gewicht (zonder doos)	1.4kg
EAN code	4948570115891



*Alle handelsmerken zijn geregistreerd. Gegevens onder voorbehoud van zetfouten. Specificaties kunnen vooraf en zonder opgaa van reden gewijzigd worden. Alle LCD-panels vallen onder ISO-9241-307:2008 inzake pixelfouten.*

© IYAMA CORPORATION. ALL RIGHTS RESERVED