



## 27" panel WQHD zapewniający większą powierzchnię roboczą i elastyczność

Długotrwałe patrzenie na ekran może być męczące dla oczu. Ale nie musi tak być. Decydując się na iiyama B2791QSU, wybierasz monitor, którego powierzchnia robocza i rozwiązania technologiczne sprawiają, że każdy szczegół jest doskonale widoczny, a Twoje oczy się nie męczą. Panel oferuje rozdzielczość WQHD, co oznacza, że na ekranie można wyświetlić niemal 72% informacji więcej niż na ekranie z rozdzielczością Full HD. E-mail i Excel wygodnie się obok siebie mieszczą. Podświetlenie flicker-free oraz funkcja redukcji niebieskiego światła dbają o zachowanie zdrowia Twoich oczu, a stopka z regulacją wysokości dodatkowo pozwala na dostosowanie położenia ekranu do własnych preferencji. Ponieważ monitor obsługuje technologię FreeSync i oferuje czas reakcji na poziomie 1ms, śmiało może on służyć nie tylko jako monitor biurowy, ale także do oglądania filmów i gier.



WQHD

Dzięki rozdzielczości natywnej WQHD 2560 x 1440 (3,7 megapiksela) ten panel wyświetla niemal 77% więcej informacji niż w przypadku rozdzielczości Full HD.



HAS + Pivot

Stopka z regulacją wysokości umożliwia dostosowanie położenia ekranu do własnych preferencji. Rotacja ekranu umożliwia zmianę pozycji ekranu z poziomej (pejzaż) do pionowej (portret). To funkcja szczególnie przydatna w pracy z długimi arkuszami lub tekstem.

## 01 OBRAZ

Przekątna	27", 68.5cm
Panel	TN LED, matowe wykończenie
Rozdzielczość fizyczna	2560 x 1440 (3.7 megapixel WQHD)
Format obrazu	16:9
Jasność	350 cd/m <sup>2</sup>
Kontrast statyczny	1000:1
Kontrast ACR	80M:1
Czas reakcji (GTG)	1ms
Kąty widzenia	poziomo/pionowo: 170°/160°, prawo/lewo: 85°/85°, góra/dół: 80°/80°
Kolory	16.7mln (sRGB: 99%; NTSC: 72%)
Synchronizacja pozioma	30 - 89kHz
Powierzchnia robocza szer. x wys.	596.7 x 335.7mm, 23.5 x 13.2"
Plamka	0.233mm
Kolor	matowa

## 02 INTERFEJSY / ZŁĄCZA / STEROWANIE

Wejście sygnału	DVI x1 HDMI x1 DisplayPort x1
USB HUB	x2
HDCP	tak
Wyjście słuchawkowe	tak

## 03 WŁAŚCIWOŚCI

Redukcja niebieskiego światła	tak
Flicker free	tak
Obsługa technologii Adaptive Sync	DisplayPort: 2560x1440 @75Hz
Języki menu OSD	EN, DE, FR, ES, IT, RU, JP, CZ, NL, PL
Przyciski	Power, Menu/ Wybierz, +/- Głośność, -/ ECO, Exit, Wejście
Parametry regulowane	obraz (jasność, kontrast, ECO, redukcja niebieskiego światła, ACR, OD), kolor (temperatura kolorów, ustawienia użytkownika, i-Style Colour), OSD (pozycja pozioma menu OSD, pozycja pionowa menu OSD, czas wygaszenia menu OSD), język, przywróć, różne (ostre i miękkie, regulacje trybu video, logo startowe, FreeSync, informacje), wejście sygnału, audio (głośność, wycisz, wejście audio)
Wbudowane głośniki	2 x 2W
Udogodnienia	kompatybilny z Kensington-lock™, DDC2B, Mac OSX

## 04 MECHANICZNE

Zakres regulacji	wysokość, pivot (rotacja), obrót, pochył
Regulacja wysokości	130mm
Rotacja (funkcja PIVOT)	90°
Obrót stopy	90°; 45° w lewo; 45° w prawo
Kąt pochylenia	22° w górę; 5° w dół
Standard VESA	100 x 100mm

## 05 AKCESORIA W ZESTAWIE

Kable zasilający, USB, HDMI, DP

Pozostałe skrócona instrukcja obsługi, instrukcja bezpieczeństwa

## 06 ZARZĄDZANIE ENERGIĄ

Zasilacz wewnętrzny

Zasilanie AC 100 - 240V, 50/60Hz

Zużycie energii 33W typowo, 0.46W stand by, 0.28W off mode

## 07 ZRÓWNOWAŻONY ROZWÓJ

Certyfikaty CE, TÜV-GS, EAC, RoHS support, ErP, WEEE, REACH

Klasa efektywności energetycznej (Regulation (EU) 2017/1369)

G

REACH SVHC

powyżej 0.1% ołowiu

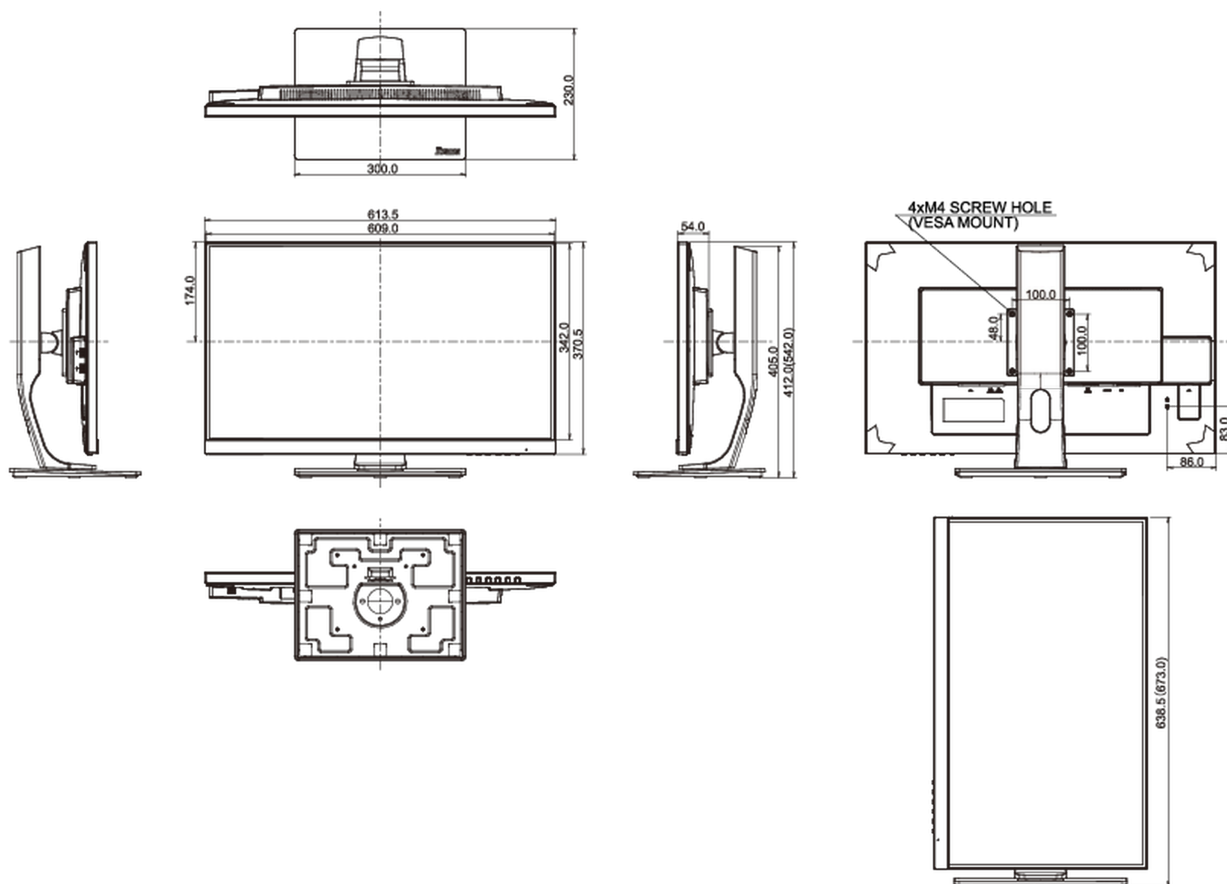
## 08 WYMIARY / WAGA

Wymiary produktu szer. x wys. x gł. 613.5 x 412 (542) x 230mm

Wymiary pudła szer. x wys. x gł. 745 x 455 x 207mm

Waga (bez pudła) 6.6kg

Kod EAN 4948570115396



Wszystkie znaki towarowe zastrzeżone. Pomyłki i wprowadzanie zmian zastrzeżone. Specyfikacje produktów mogą ulec zmianie bez wcześniejszego zawiadomienia. Wszystkie monitory LCD iiyama są zgodne z normą ISO-9241-307:2008 określającą liczbę i rodzaj defektów matrycy.