



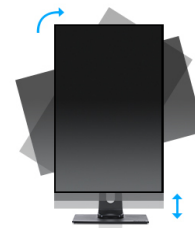
Moniteur WQHD 27 " offrant un espace de travail et une flexibilité supplémentaire

Regarder un écran pendant de longues heures peut être assez fatigant pour les yeux. Mais cela ne le devrait pas. Le nouveau 27 " Iiyama ProLite B2791QSU est assez grand pour s'assurer que vous pouvez voir clairement tous les détails et celui-ci est équipé de technologies pour aider à garder une vision intacte. Le B2791QSU offre une résolution WQHD (2560 x 1440), ce qui signifie que l'écran peut contenir près de 77% d'informations en plus d'un écran Full HD. Les E-mails et Excel se tiendront correctement l'un à côté de l'autre. Le rétro-éclairage du panneau est sans scintillement grâce à la fonction du réducteur de lumière bleue. Le support réglable en hauteur vous permet d'ajuster facilement la position de l'écran pour vous assurer que vous le regardez du bon angle. Les entrées DVI, HDMI et DisplayPort ainsi qu'un HUB USB garantissent des options de connectivité étendues. Et comme le moniteur offre un temps de réponse de 1 ms et prend en charge la technologie FreeSync, il peut non seulement servir de compagnon de travail, mais également jouer à des jeux et regarder des films.



WQHD

Avec une WQHD résolution de 2560 x 1440 points, votre moniteur LCD est prêt pour afficher tous types d'images Haute Définition. Ceci signifie que vous avez une plus grande surface visible (environ 77 % de plus) par rapport à un moniteur à la FHD définition de 1920 x 1080 points.



HAS + Pivot

Socle ajustable en hauteur vous permet de définir la position idéale de l'écran en assurant un confort de visualisation optimal. Rotation de l'écran signifie que vous pouvez changer la position de l'écran de l'horizontale en verticale. Cette fonction pourrait être particulièrement appréciée lorsque vous travaillez avec des feuilles de calcul ou des textes longs.

01 CARACTÉRISTIQUES DE L'ÉCRAN

Diagonale	27", 68.5cm
Matrice	TN LED, finition mate
Résolution native	2560 x 1440 (3.7 megapixel WQHD)
Le ratio d'aspect	16:9
Luminosité	350 cd/m ²
Contraste	1000:1
Contraste dynamique	80M:1
Temps de réponse (GTG)	1ms
Angle de vision	horizontal/vertical: 170°/160°, droit/gauche: 85°/85°, en avant/en arrière: 80°/80°
Couleurs supportées	16.7mln (sRGB: 99%; NTSC: 72%)
Fréquence horizontale	30 - 89kHz
Surface de travail H x L	596.7 x 335.7mm, 23.5 x 13.2"
Taille du pixel	0.233mm
Couleur	mate

02 PORTS ET CONNECTEURS

Entrée signal	DVI x1 HDMI x1 DisplayPort x1
USB HUB	x2
HDCP	oui
Prise casque	oui

03 CARACTERISTIQUES

Réducteur de lumière bleue	oui
Flicker Free LED	oui
Compatible Adaptive Sync	DisplayPort: 2560x1440 @75Hz
Langues OSD	EN, DE, FR, ES, IT, RU, JP, CZ, NL, PL
Boutons de contrôle	Power, Menu /Selection, + /Volume, - /ECO, Quitter, Entrée
Paramètres réglables	réglage de l'image (luminosité, contraste, mode ECO, réducteur de la lumière bleue, ACR (Contrast avancé), OverDrive), réglage couleur (couleurs temp., utilisateur prédéfini, i-Style Color), OSD (OSD position H, OSD position V, délai affichage OSD), langue, remise à zéro, misc. (aigu ou doux, réglage du mode vidéo, logo d
Haut-parleurs	2 x 2W
Sécurité	adapté à la fermeture Kensington-lock™, DDC2B, Mac OSX

04 MECANIQUE

Réglages Position Image	hauteur, pivot (rotation), angle H, angle V
RÉGULATION DE LA HAUTEUR	130mm
Rotation (fonction PIVOT)	90°
Angle de rotation	90°; 45° gauche; 45° droit
Angle d'inclinaison	22° en avant; 5° en arrière
Montage VESA	100 x 100mm

05 ACCESSOIRES INCLUS

Câbles	câble d'alimentation, USB, HDMI, DP
Autres	guide démarrage rapide, guide de sécurité

06 GESTION DE L'ÉNERGIE

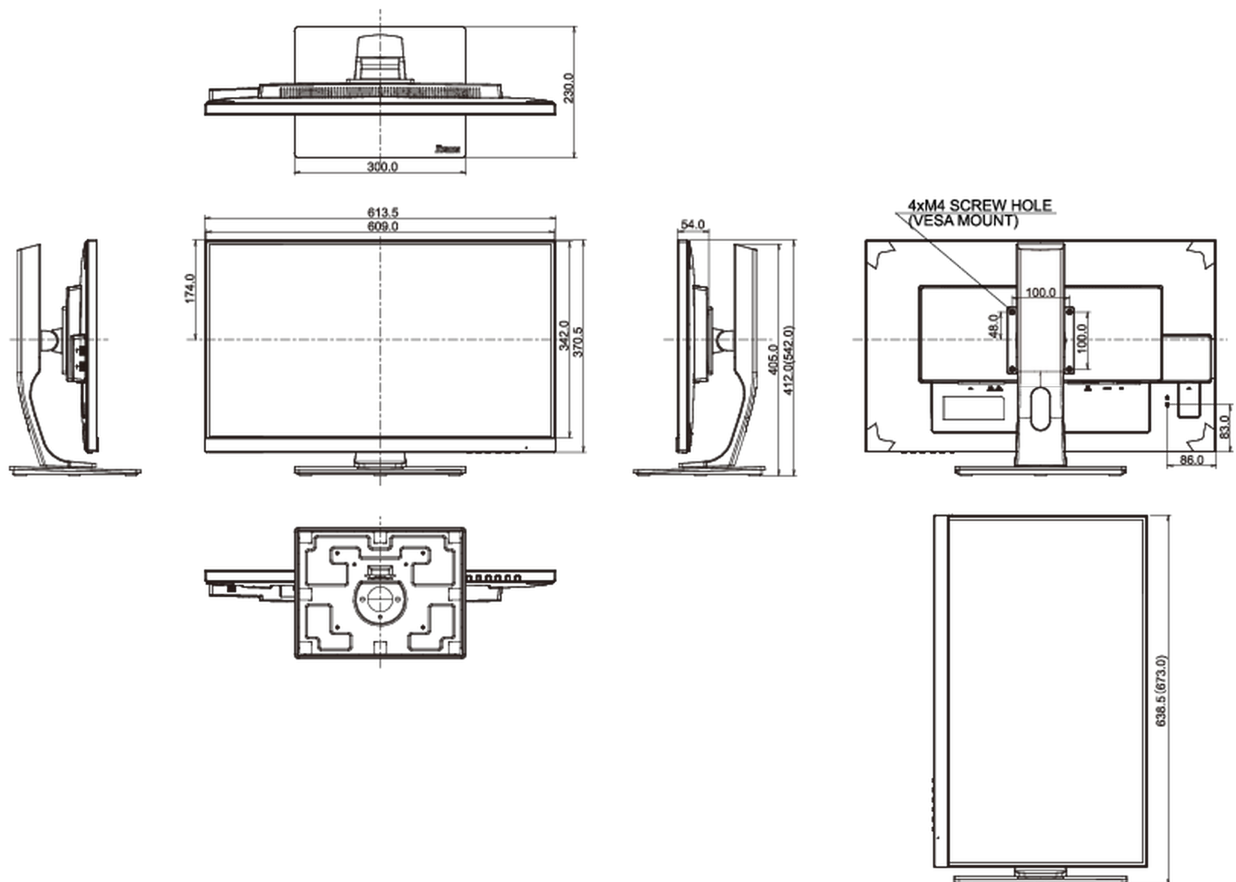
Bloc d'alimentation	interne
Alimentation	AC 100 - 240V, 50/60Hz
Gestion d'alimentation	33W typique, 0.46W en veille, 0.28W éteint

07 NORMES

Certifications	CE, TÜV-GS, EAC, RoHS support, ErP, WEEE, REACH
Classe d'efficacité énergétique (Regulation (EU) 2017/1369)	G
REACH SVHC	au dessus de 0.1% de plomb

08 DIMENSIONS / POIDS

Dimensions produit L x H x P	613.5 x 412 (542) x 230mm
Dimensions de la boîte L x H x P	745 x 455 x 207mm
Poids (sans boîte)	6.6kg
Code EAN	4948570115396



Toutes les marques nommées sur ce site sont des marques déposées. iiyama ne pourra être tenu responsable d'éventuelles erreurs ou omissions contenues sur ce site. Tous les écrans LCD iiyama sont conformes à la norme ISO-9241-307:2008 pour ce qui concerne les défauts de pixel.