



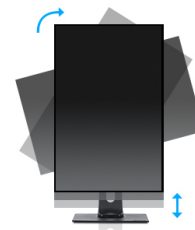
Moniteur Full HD LED, un choix parfait pour le bureau et la maison

Le ProLite XB2283HS-B3 est un excellent moniteur 22" Full HD, avec une résolution de 1920x1080 points. Avec sa dalle VA, procurant des angles de vision de 178°/178°, son temps de réponse de 4 ms et son contraste dynamique de 80.000.000:1, il vous assurera des images claires, vives et très contrastées. Ses trois entrées vidéo VGA/HDMI et DisplayPort permettront une parfaite compatibilité avec les dernières cartes graphiques ou toutes les sorties vidéo de PC portables. Le pied ergonomique permet un réglage en hauteur sur un débattement de 13 cm, avec pivot et rotation. Ceci assure une intégration aisée dans différents types d'applications et d'environnements où la flexibilité et l'ergonomie du poste de travail seront des facteurs clés. C'est la solution parfaite pour les marchés de l'éducation, des administrations, de la finance et des entreprises.



L'image sans scintillements + la réduction de la lumière bleue

La solution ultime pour le confort et la santé de vos yeux. Les moniteurs Flicker-free dotés de la fonction de réduction de lumière bleue réduisent considérablement la tension et la fatigue causées par les scintillements et l'émission de lumière bleue des moniteurs traditionnels.



HAS + Pivot

Socle ajustable en hauteur vous permet de définir la position idéale de l'écran en assurant un confort de visualisation optimal. Rotation de l'écran signifie que vous pouvez changer la position de l'écran de l'horizontale en verticale. Cette fonction pourrait être particulièrement appréciée lorsque vous travaillez avec des feuilles de calcul ou des textes longs.

01 CARACTÉRISTIQUES DE L'ÉCRAN

Diagonale	21.5", 54.7cm
Matrice	VA LED, finition mate
Résolution native	1920 x 1080 @75Hz (HDMI&DisplayPort, 2.1 megapixel Full HD)
Le ratio d'aspect	16:9
Luminosité	250 cd/m ²
Contraste	3000:1
Contraste dynamique	80M:1
Temps de réponse (GTG)	4ms
Angle de vision	horizontal/vertical: 178°/178°, droit/gauche: 89°/89°, en avant/en arrière: 89°/89°
Couleurs supportées	16.7mln (sRGB: 99%; NTSC: 72%)
Fréquence horizontale	30 - 80kHz
Surface de travail H x L	476.6 x 268.1mm, 18.8 x 10.6"
Taille du pixel	0.248mm
Couleur	mate

02 PORTS ET CONNECTEURS

Entrée signal	VGA x1 HDMI x1 DisplayPort x1
HDCP	oui
Prise casque	oui

03 CARACTERISTIQUES

Réducteur de lumière bleue	oui
Flicker Free LED	oui
Langues OSD	EN, DE, FR, ES, IT, CN, RU, JP, CZ, NL, PL
Boutons de contrôle	Alimentation, Menu / Sélection, Défilement vers le haut/ Volume, Défilement vers le bas/ ECO, Quitter, Sélection Entrée
Paramètres réglables	Réglage de l'image (Contraste, Luminosité, OverDrive, ACR (Contrast avancé), mode ECO , Réducteur de la lumière bleue), Selecter entrée (de signal), Réglage audio (volume, muet, digital audio), Réglage couleur, Réglage de l'image (réglage auto, position H, position V, horloge, phase, finesse, réglage du mode Vidéo) langue, configuration (Position OSD, délai affichage OSD, logo d'accueil, auto-off), informations, remise à zéro
Haut-parleurs	2 x 1W
Sécurité	adapté à la fermeture Kensington-lock™, DDC2B, Mac OSX

04 MECANIQUE

Réglages Position Image	hauteur, pivot (rotation), angle H, angle V
RÉGULATION DE LA HAUTEUR	130mm
Rotation (fonction PIVOT)	90°
Angle de rotation	90°; 45° gauche; 45° droit
Angle d'inclinaison	22° en avant; 5° en arrière
Montage VESA	100 x 100mm

05 ACCESSOIRES INCLUS

Câbles

câble d'alimentation, HDMI

Autres

guide démarrage rapide, guide de sécurité

06 GESTION DE L'ÉNERGIE

Bloc d'alimentation

interne

Alimentation

AC 100 - 240V, 50/60Hz

Gestion d'alimentation

19W typique, 0.29W en veille, 0.5W éteint

07 NORMES

Certifications

TCO Certified, CE, TÜV-GS, EAC, VCCI-B, PSE, RoHS support, ErP, WEEE, REACH

REACH SVHC

au dessus de 0.1% de plomb

08 DIMENSIONS / POIDS

Dimensions produit L x H x P

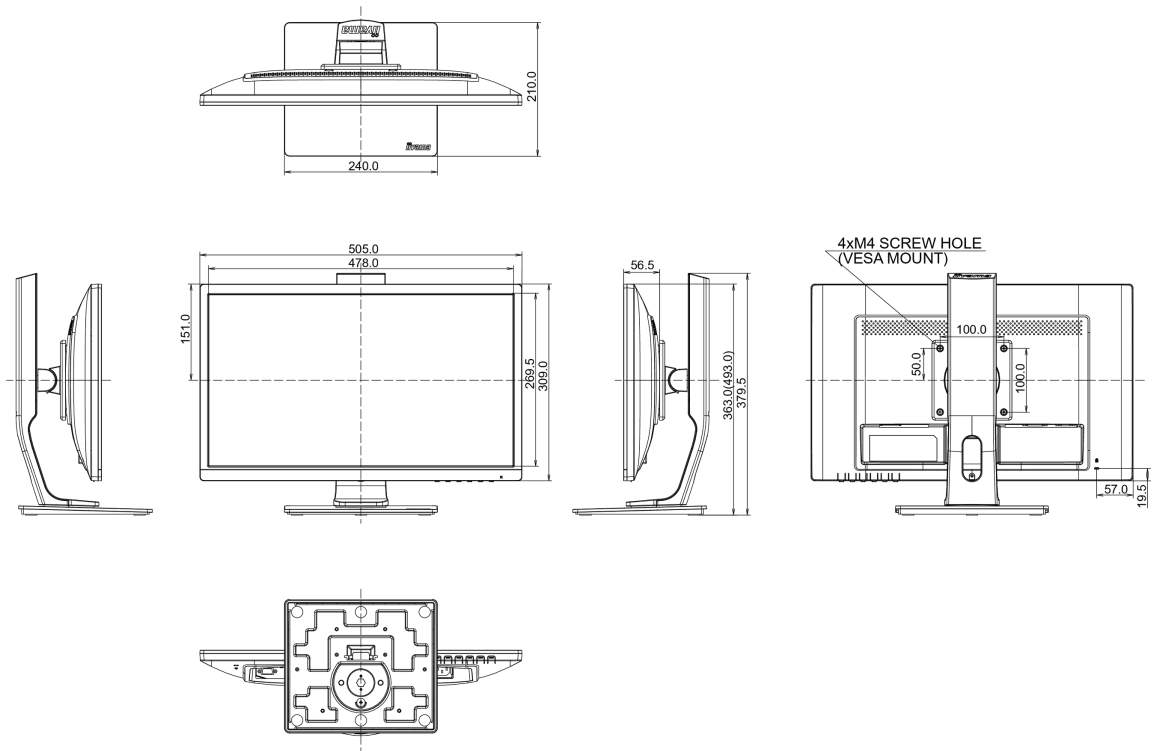
505 x 363 (493) x 210mm

Poids (sans boîte)

4.8kg

Code EAN

4948570115945



Toutes les marques nommées sur ce site sont des marques déposées. Iiyama ne pourra être tenu responsable d'éventuelles erreurs ou omissions contenues sur ce site. Tous les écrans LCD Iiyama sont conformes à la norme ISO-9241-307:2008 pour ce qui concerne les défauts de pixel.

© IYAMA CORPORATION. ALL RIGHTS RESERVED

29.04.2024 06:38:23