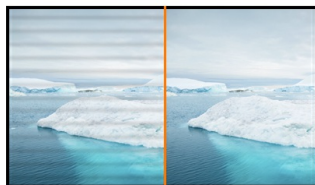


Un monitor LED Full HD con panel VA

El ProLite X2283HS es un excelente monitor LED retroiluminado Full HD de 22" con una resolución de 1920 x 1080p y tecnología de panel VA que garantiza una reproducción del color precisa y uniforme con amplios ángulos de visualización. La compatibilidad con entrada triple garantizar su uso con las tarjetas gráficas instaladas más recientes y salidas de equipos portátiles integradas. El X2283HS también incluye dos altavoces estéreo de alta calidad. El monitor posee las certificaciones TCO y Energy Star. Una solución perfecta para el hogar y la oficina.



Flicker free

El control del brillo del monitor a través de la corriente eléctrica nos ha permitido eliminar el parpadeo de la pantalla. Puedes probarlo fácilmente - solo mira la pantalla a través de la cámara de tu smartphone. No hay parpadeo - a tus ojos les encantará!



OverDrive ON / OFF

A veces tu pantalla puede volverse borrosa al mostrar gráficos muy rápidos. La función OverDrive eliminará este problema.

01 CARACTERÍSTICAS DE LA PANTALLA

Diagonal	21.5", 54.7cm
Pantalla	VA LED, acabado mate
Resolución nativa	1920 x 1080 @75Hz (HDMI&DisplayPort, 2.1 megapixel Full HD)
Resolucion nativa	75Hz
Relación de aspecto	16:9
Brillo	250 cd/m ²
Contraste estático	3000:1
Contraste avanzado	80M:1
Tiempo de respuesta (GTG)	4ms
Área de visualización	horizontal/vertical: horizontal°/vertical 178°, derecho/izquierdo: 0°/0°, arriba/abajo: 0°/0°
Soporte de Color	16.7mIn (sRGB: 99%; NTSC: 72%)
Sincronización horizontal	30 - 80kHz
Área de visualización h x v	478.6 x 269.5mm, 18.8 x 10.6"
Pixel pitch	0.248mm
Colour	mate

02 INTERFACES / CONECTORES / CONTROLADORES

Conector de entrada	VGA x1 HDMI x1 DisplayPort x1
HDCP	si
Conector de auriculares	si

03 CARACTERÍSTICAS

Reductor de luz azul	si
Flicker free	si
OSD idioma	EN, DE, FR, ES, IT, CN, RU, JP, CZ, NL, PL
Controles	Alimentación, Menú/Seleccionar, Desplazarse hacia arriba/Volumen Desplazarse hacia abajo/Modo Eco, Salir, Entrar
Los controles de usuario	ajuste de imagen (contraste, brillo, OverDrive, ACR, ECO, Reductor de luz azul), selección de entrada, ajuste de audio (volumen, silencio, audio digital), ajuste de color, ajuste de imagen manual (ajuste automático, Posición H., Posición V., reloj, fase, definición, ajuste de modo de vídeo) idioma, menú de configuración (posición de OSD, tiempo de OSD agotado, logotipo de apertura, apagado automático), informazioni sul display, mostrar información, reiniciar
Altavoces	2 x 1W
Comodidad	preparado para Kensington-lock™, DDC2B, Mac OSX

04 ASPECTOS MECÁNICOS

Soporte de altura regulable	inclinación
Ángulo de inclinación	22° arriba; 5° abajo
Montaje VESA	100 x 100mm

05 ACCESSORIES INCLUDED

Cable	de alimentación, HDMI
-------	-----------------------

Otro

guía de inicio rápido, guía de seguridad

06 GESTIÓN DE ENERGÍA

Unidad de fuente de alimentación

interno

Fuente de alimentación

AC 100 - 240V, 50/60Hz

Gestión de energía

19W typical, Modo en espera 0.5W, Modo apagado 0.5W

07 SOSTENIBILIDAD

Certificados

TCO Certified, CE, TÜV-GS, VCCI-B, PSE, RoHS support, ErP, WEEE, EPEAT, CU, REACH

REACH SVHC

por encima de 0.1% de plomo

08 DIMENSIONES / PESO

Producto dimensiones W x H x D

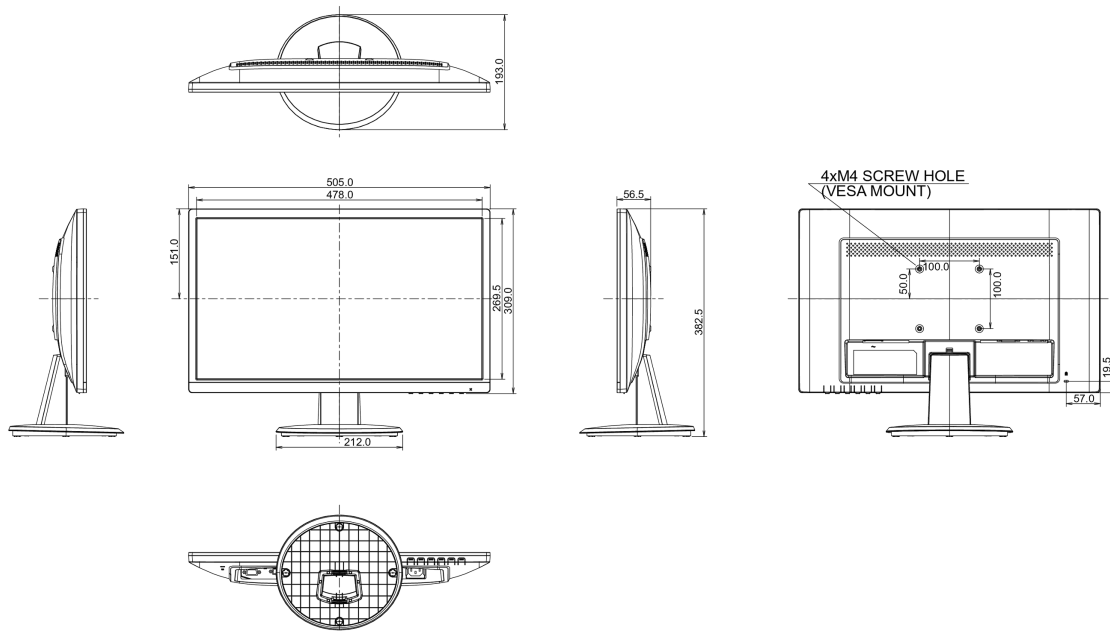
505 x 382.5 x 193mm

Peso (sin caja)

3.0kg

Código EAN

4948570115938



All trademarks and registered trademarks acknowledged. E & O E. Specification subject to change without notice. All LCD's comply with ISO-9241-307:2008 in connection with pixel defects.

© IIYAMA CORPORATION. ALL RIGHTS RESERVED

04.05.2024 18:01:22