



Der 28“ (71 cm) ProLite B2875UHSU bietet Ihnen die Leistung von 4 Full HD Monitoren in einem Gerät!

Sie müssen die Inhalte aus unterschiedlichen Eingangsquellen anzeigen, möchten dazu aber nur einen Bildschirm nutzen ? Dann ist der iiyama ProLite B2875UHSU genau die richtige Lösung für solch eine Anforderung. Mit seiner 4 k Auflösung (3840 x 2160) bietet dieser Monitor einen großartigen sichtbaren Arbeitsbereich mit 4 mal mehr Fläche als ein Full-HD Monitor. Die Funktionen PIP- und PBP ermöglichen dem Anwender die Darstellungen aus zwei unterschiedlichen Datenquellen anzuzeigen, zu bearbeiten und nach den eigenen Bedürfnissen einzurichten. Das hochwertige Panel bietet darüber hinaus hervorragende Leistung in der Bildqualität und Reaktionszeit. Der höhenverstellbare Fuß bietet Ihnen ebenfalls die Möglichkeit einer der individuellen Bildschirmposition. Leistungsstark und vorteilhaft – iiyama B2875UHSU – Ihr Monitor für die nächsten Jahre...



4K

Die 4K Auflösung mit 3840x2160 Bildpunkten bietet 4-mal mehr Platz als vergleichbare Full HD Displays, damit bieten sie eine riesige Arbeitsfläche auf dem Bildschirm. Aufgrund der hohen DPI (dots per inch) werden Bilder unglaublich scharf und klar dargestellt.



HAS

Der höhenverstellbare Fuß ermöglicht es Ihnen den Bildschirm perfekt zu positionieren, ein optimaler Sehkomfort ist dadurch gewährleistet. Ist gut für Ihre Gesundheit und steigert auch die Produktivität.

01 DISPLAY EIGENSCHAFTEN

| | |
|---------------------------------|---|
| Bilddiagonale | 28", 71cm |
| Panel-Technologie | TN LED, matte Oberfläche |
| Physikalische Auflösung | 3840 x 2160 (8.3 megapixel 4K) |
| Bildformat | 16:9 |
| Helligkeit | 300 cd/m ² |
| Kontrastverhältnis | 1 000:1 |
| Erweitertes Kontrast Verhältnis | 20M:1 |
| Reaktionszeit (GTG) | 1ms |
| Blickwinkel | horizontal/vertikal: 170°/160°, rechts/links: 85°/85°, nach oben/unten: 80°/80° |
| Farbunterstützung | 1.07B 10bit (sRGB: 102%, NTSC: 72%) |
| Horizontalfrequenz | 30 - 135kHz |
| Arbeitsfläche H x B | 620.93 x 341.28mm, 24.4 x 13.4" |
| Pixelabstand | 0.16mm |
| Farbe | matt |

02 SCHNITTSTELLEN & ANSCHLÜSSE

| | |
|---------------------|---|
| Video Eingang | VGA x1 DVI x1 HDMI x1 DisplayPort x1 |
| USB HUB | x3 (1xv.3.0 & 2xv.2.0) |
| HDCP | ja |
| Kopfhörer Anschluss | ja |

03 FEATURES

| | |
|------------------------------|---|
| Blaulicht Reduktion | ja |
| Adaptive Sync -Unterstützung | DisplayPort: 3840x2160 @60Hz |
| Extra | USB 3.0 Ladegerät, PiP, PbP |
| OSD Menu Sprachen | EN, DE, FR, ES, IT, PT, RU, JP, CZ, NL, PL |
| Bedientasten | Power, Menu, Heraufscrollen/ Lautstärke, Nach unten scrollen/ ECO Modus, Eingabequelle/ Auto/ Exit |
| Einstellbare Parameter | Bildeinstellung (Kontrast, Helligkeit, i-Style Colour, ACR, OD), Bildanpassung (Takt, Fokus, H. Position, V. Position, Anzeigemodus, FreeSync), Farbtemp., OSD Einstellungen (Einblendzeit, Sprache), PiP Einstellung (PiP Einstellung, Größe, Position, Tauschen), Extra (Eingangswahl, DDC/CI, Zurücksetzen, Informationen) |
| Lautsprecher | 2 x 2.5W |
| Diebstahlschutz | Kensington-lock™ vorbereitet, DDC/CI, DDC2B, Mac OSX |

04 MECHANISCH

| | |
|-----------------------|------------------------------|
| Verstellmöglichkeiten | Höhe, Swivel, Tilt |
| Höhenverstellbar | 130mm |
| Drehwinkel | 90°; 45° links; 45° rechts |
| Neigungswinkel | 17° nach oben; 0° nach unten |
| VESA Halterung | 100 x 100mm |

05 ENTHALTENES ZUBEHÖR

Kabel

Netz, USB, HDMI, DP

Sonstige

Leitfaden zur Inbetriebnahme, Sicherheits-Hinweise

06 STROMVERWALTUNG

Netzteil

intern

Stromversorgung

AC 100 - 240V, 50/60Hz

Leistungsaufnahme

44W typisch, 0.5W Standby, 0.5W ausgeschaltet

07 LEISTUNG

Vorschriften

CE, TÜV-Bauart, EAC, VCCI-B, PSE, RoHS support, ErP, WEEE, REACH

Energieeffizienzklasse (Regulation (EU) 2017/1369)

G

REACH SVHC

über 0.1% Blei enthalten

08 ABMESSUNGEN / GEWICHT

Produkt Abmessungen B x H x T

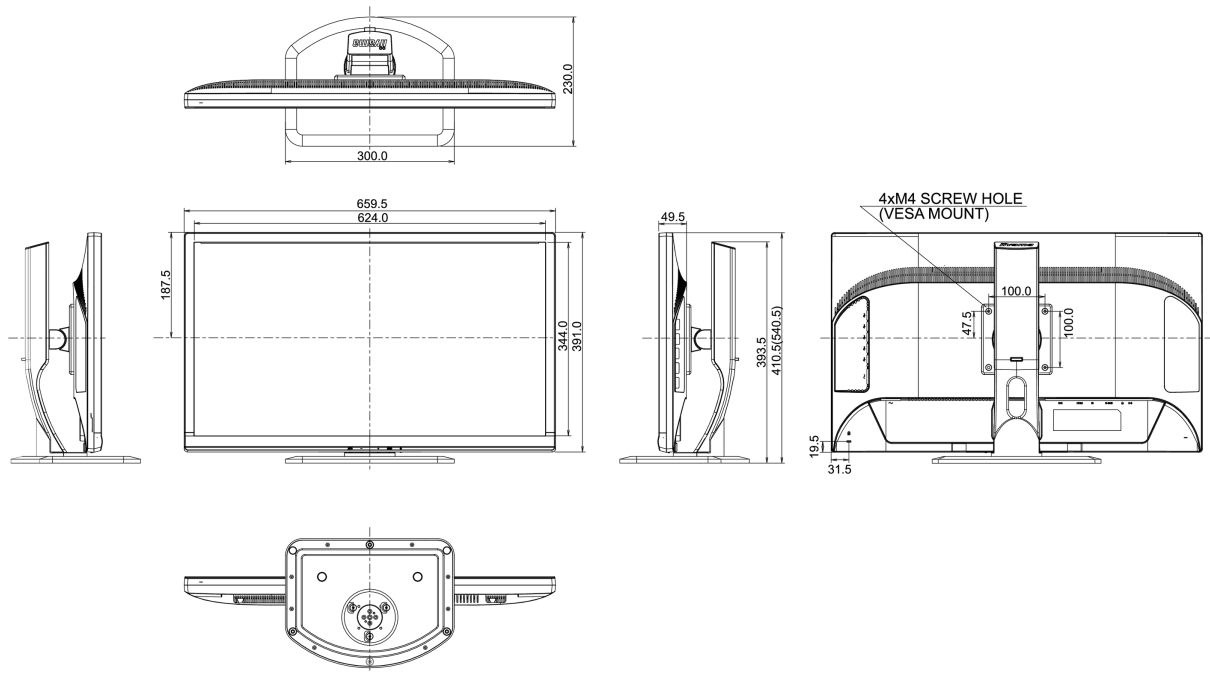
659.5 x 410.5 (540.5) x 230mm

Gewicht (ohne Verpackung)

7.5kg

EAN code

4948570115662



Alle Warenzeichen sind eingetragene Handelsmarken. Irrtum und Änderungen in den Spezifikationen vorbehalten. Alle LCD's erfüllen die ISO-9241-307:2008 Pixelfehlerklasse.