



### 28" 4K UHD monitor – De kracht van vier FULL HD monitoren in één

Op zoek naar een enkel scherm? Dat tegelijkertijd inhoud kan weergeven van verschillende invoerbronnen? Goed nieuws, want de B2875UHSU is dan precies wat je zoekt. Met een resolutie van 4K (3840 x 2160) biedt de monitor de mogelijkheid om maar liefst 4x zoveel informatie op het scherm te laten zien dan een normale Full HD monitor. Door gebruik te maken van PIP en PBP is het mogelijk om je eigen persoonlijke werkomgeving te maken en meerdere applicaties van verschillende bronnen tegelijk te tonen. Bovendien biedt het hoogwaardige paneel een hoge kleurechtheid en een snelle reactietijd. Met de in hoogte verstelbare voet is de schermstand gemakkelijk naar je voorkeur aan te passen. Krachtig en gebruiksvriendelijk – iiyama B2875UHSU – jouw monitor voor de komende jaren.



4K

UHD resolutie (3840x2160), beter bekend als 4K, biedt een gigantische kijkveld met 4 keer meer informatie en werkruimte dan een Full HD-scherm. De hoge DPI (dots per inch)garandeert een ongelooftlijk scherp en helderbeeld.



HAS

Met een in hoogte verstelbare voet creëert u een ergonomisch verantwoorde werkpositie die voldoet aan alle Arbo eisen. Hiermee voorkomt u niet alleen gezondheidsproblemen het verhoogt ook de productiviteit.

## 01 PANEEL EIGENSCHAPPEN

|                        |  |
|------------------------|--|
| Beelddiagonaal         | 28", 71 cm   |
| Paneel                 | TN LED, matte finish   |
| Resolutie              | 3840 x 2160 (8.3 megapixel 4K)   |
| Beeldverhouding        | 16:9   |
| Paneel helderheid      | 300 cd/m <sup>2</sup>  |
| Statisch contrast      | 1 000:1  |
| Advanced contrast      | 20M:1  |
| Reactietijd (GTG)      | 1 ms   |
| Inkijkhoek             | horizontaal/verticaal: 170°/160°, rechts/links: 85°/85°, naar boven/onderen: 80°/80° |
| Kleurondersteuning     | 1.07B 10bit (sRGB: 102%, NTSC: 72%)  |
| Horizontale frequentie | 30 - 135kHz  |
| Zichtbaar formaat      | 620.93 x 341.28mm, 24.4 x 13.4"  |
| Pixel pitch            | 0.16mm   |
| Kleur                  | mat  |

## 02 SIGNAALINGANGEN & CONNECTIVITEIT

|                           |   |
|---------------------------|---|
| Video ingang              | VGA x1<br>DVI x1<br>HDMI x1<br>DisplayPort x1 |
| USB HUB                   | x3 (1xv.3.0 & 2xv.2.0)                        |
| HDCP                      | ja  |
| Hoofdtelefoon aansluiting | ja  |

## 03 KENMERKEN

|                             |   |
|-----------------------------|---|
| Blue light reducer          | ja  |
| Adaptive Sync ondersteuning | DisplayPort: 3840x2160 @60Hz  |
| Extra                       | USB 3.0 batterij oplader, PiP, PbP  |
| OSD-talen                   | EN, DE, FR, ES, IT, PT, RU, JP, CZ, NL, PL  |
| Bedieningsknoppen           | Power, Menu, Omhoog/ Volume, Omlaag / ECO Mode, Signaalkeuze/ Auto/ Sluiten   |
| Gebruikersinstellingen      | beeldinstelling (contrast, helderheid, i-Style Colour, Verh. contrast, OverDrive)<br>Beeld set-up (klok, fase, H. Positie, V. Positie, aspect ratio, FreeSync)<br>Kleurtemperatuur, OSD set-up (time-out, taal) PIP instelling (PIP instelling, formaat, positie, wisselen) Extra (ingangselectie, DDC/CI, resetten, informatie, volume, audio bron, auto configuratie) |
| Luidspreker                 | 2 x 2.5W  |
| Diefstalbeveiliging         | Kensington-lock™ voorbereid, DDC/CI, DDC2B, Mac OSX   |

## 04 MECHANISME

|                     |                            |
|---------------------|----------------------------|
| Positieaanpassingen | hoogte, draaien, kantelen  |
| Hoogte-instelling   | 130mm                      |
| Draaibare voet      | 90°; 45° links; 45° rechts |
| Kantelhoek          | 17° omhoog; 0° omlaag      |
| VESA montage        | 100 x 100mm                |

## 05 INBEGREPEN ACCESSOIRES

|         |   |
|---------|---|
| Kabels  | Stroom, USB, HDMI, DP                           |
| Overige | Quick guide handleiding, veiligheidsinstructies |

## 06 POWER-MANAGEMENT

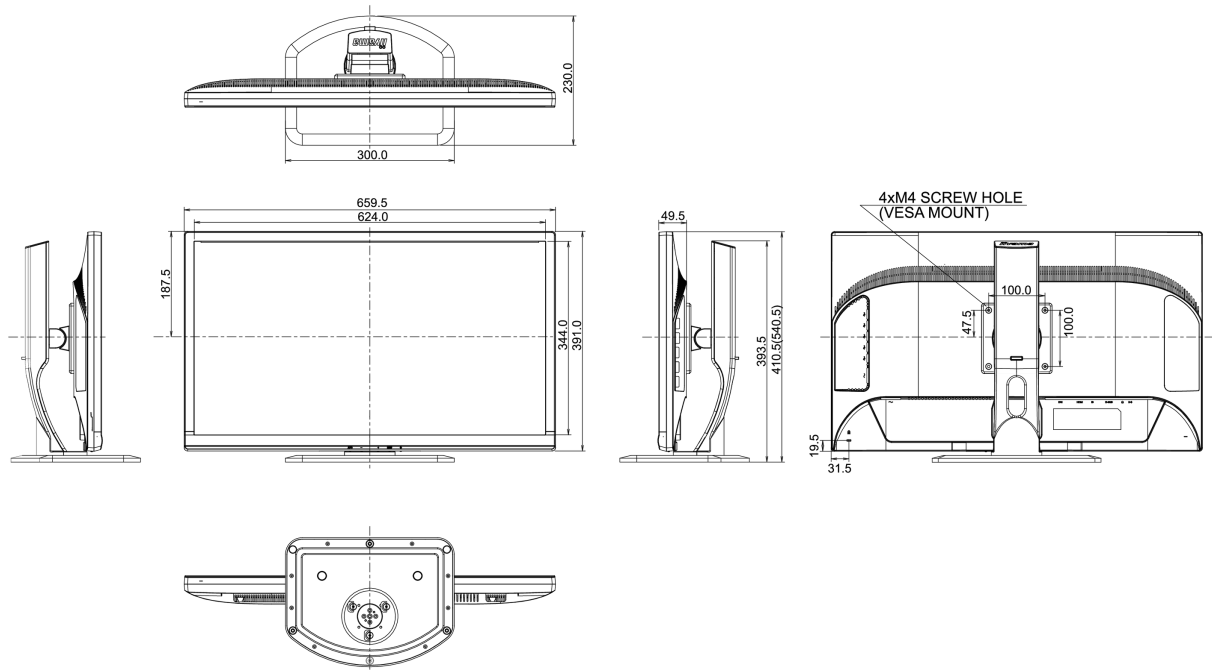
|                   |  |
|-------------------|--|
| Voeding           | intern                                     |
| Stroomvoorziening | AC 100 - 240V, 50/60Hz                     |
| Energieverbruik   | 44W typisch, 0.5W stand by, 0.5W uit modus |

## 07 DUURZAAMHEID

|  |  |
|--|--|
| Richtlijnen  | CE, TÜV-Bauart, EAC, VCCI-B, PSE, RoHS support, ErP, WEEE, REACH |
| Energie efficiëntie klasse (Regulation (EU) 2017/1369) | G  |
| REACH SVHC   | meer dan 0.1%: Lood  |

## 08 AFMETINGEN / GEWICHT

|                              |                               |
|------------------------------|-------------------------------|
| Product afmetingen B x H x D | 659.5 x 410.5 (540.5) x 230mm |
| Gewicht (zonder doos)        | 7.5kg                         |
| EAN code                     | 4948570115662                 |



Alle handelsmerken zijn geregistreerd. Gegevens onder voorbehoud van zetfouten. Specificaties kunnen vooraf en zonder opgave van reden gewijzigd worden. Alle LCD-panelen vallen onder ISO-9241-307:2008 inzake pixelfouten.

