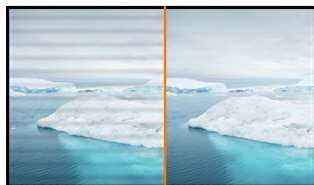




### Le ProLite E2283HS - un moniteur Full HD au temps de réponse de 1 ms

Le ProLite E2283HS est un excellent moniteur LED 22" Full HD avec une résolution de 1920x1080 points. Son temps de réponse de 1 ms et son ratio de contraste dynamique > à 80.000.000:1 assurent une qualité d'image très claire, contrastée et lumineuse. Ses trois types d'entrées vidéos lui assurent une compatibilité avec les cartes graphiques ou notebooks les plus récents et évolués. Le ProLite E2283HS est aussi équipé de deux haut-parleurs stéréos internes. La norme TCO prouve que ce moniteur est aussi bien adapté à une utilisation domestique que professionnelle.



L'image sans scintillement

Le contrôle de la luminosité de l'écran par un courant électrique nous a permis d'éliminer le scintillement de l'écran. Vous pouvez facilement tester vous-même - il suffit de regarder l'écran via votre caméra de Smartphone. Pas de scintillement - vos yeux vont adorer !



OverDrive ON / OFF

Lorsque des dessins très compliqués sont affichés, votre moniteur peut quelques fois devenir flou. Mettre en fonction l' « overdrive » peut permettre d'éliminer ce problème.

## 01 CARACTÉRISTIQUES DE L'ÉCRAN

Diagonale	21.5", 54.7cm
Matrice	TN LED, finition mate
Résolution native	1920 x 1080 @75Hz (2.1 megapixel Full HD, HDMI&DisplayPort)
Le ratio d'aspect	16:9
Luminosité	250 cd/m <sup>2</sup>
Contraste	1000:1
Contraste dynamique	80M:1
Temps de réponse (GTG)	1ms
Angle de vision	horizontal/vertical: 170°/160°, droit/gauche: 85°/85°, en avant/en arrière: 80°/80°
Couleurs supportées	16.7mln (sRGB: 99%; NTSC: 72%)
Fréquence horizontale	30 - 80kHz
Surface de travail H x L	476.6 x 268.1mm, 18.8 x 10.6"
Taille du pixel	0.248mm
Couleur	mate

## 02 PORTS ET CONNECTEURS

Entrée signal	VGA x1 HDMI x1 DisplayPort x1
HDCP	oui
Prise casque	oui

## 03 CARACTERISTIQUES

Réducteur de lumière bleue	oui
Flicker Free LED	oui
Langues OSD	EN, DE, FR, ES, IT, CN, RU, JP, CZ, NL, PL
Boutons de contrôle	Alimentation, Menu / Sélection, Défilement vers le haut/ Volume, Défilement vers le bas/ ECO, Quitter, Sélection Entrée
Paramètres réglables	Réglage de l'image (Contraste, Luminosité, OverDrive, ACR (Contrast avancé), mode ECO , Réducteur de la lumière bleue), Selecter entrée (de signal), Réglage audio (volume, muet, digital audio), Réglage couleur, Réglage de l'image (réglage auto, position H, position V, horloge, phase, finesse, réglage du mode Vidéo) langue, configuration (Position OSD, délai affichage OSD, logo d
Haut-parleurs	2 x 1W
Sécurité	adapté à la fermeture Kensington-lock™, DDC2B, Mac OSX

## 04 MECANIQUE

Réglages Position Image	angle V
Angle d'inclinaison	22° en avant; 5° en arrière
Montage VESA	100 x 100mm

## 05 ACCESSOIRES INCLUS

Câbles	câble d'alimentation, HDMI
Autres	guide démarrage rapide, guide de sécurité

## 06 GESTION DE L'ÉNERGIE

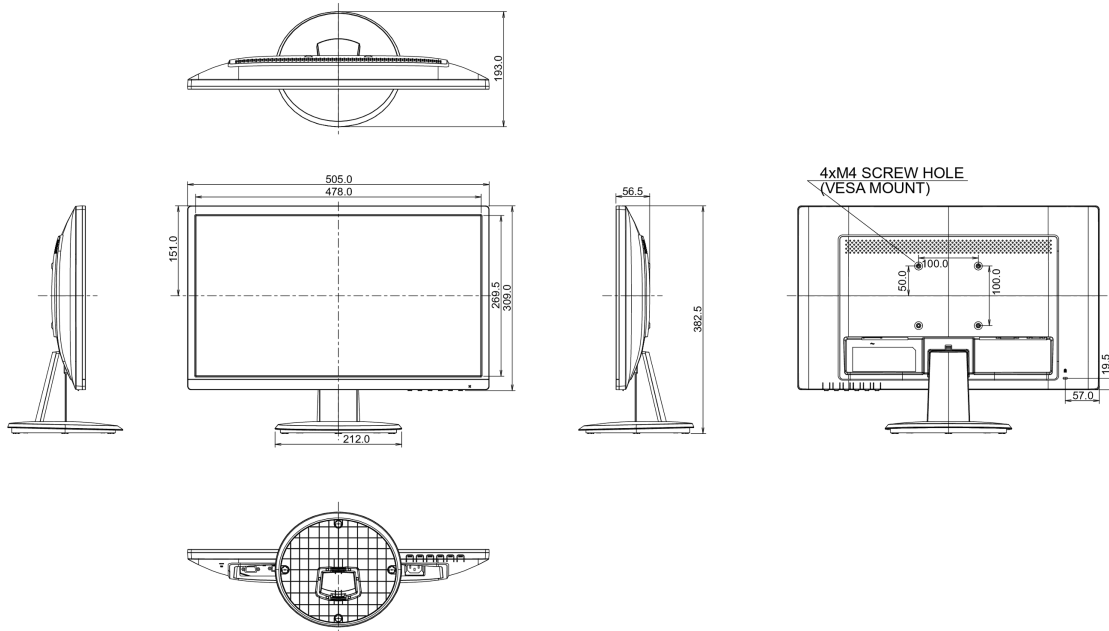
Bloc d'alimentation	interne
Alimentation	AC 100 - 240V, 50/60Hz
Gestion d'alimentation	22W typique, 0.3W en veille, 0.28W éteint

## 07 NORMES

Certifications	TCO Certified, CE, TÜV-GS, VCCI-B, RoHS support, ErP, WEEE, CU, REACH
REACH SVHC	au dessus de 0.1% de plomb

## 08 DIMENSIONS / POIDS

Dimensions produit L x H x P	505 x 382.5 x 193mm
Poids (sans boîte)	3.0kg
Code EAN	4948570115617



Toutes les marques nommées sur ce site sont des marques déposées. iiyama ne pourra être tenu responsable d'éventuelles erreurs ou omissions contenues sur ce site. Tous les écrans LCD iiyama sont conformes à la norme ISO-9241-307:2008 pour ce qui concerne les défauts de pixel.

© IYAMA CORPORATION. ALL RIGHTS RESERVED