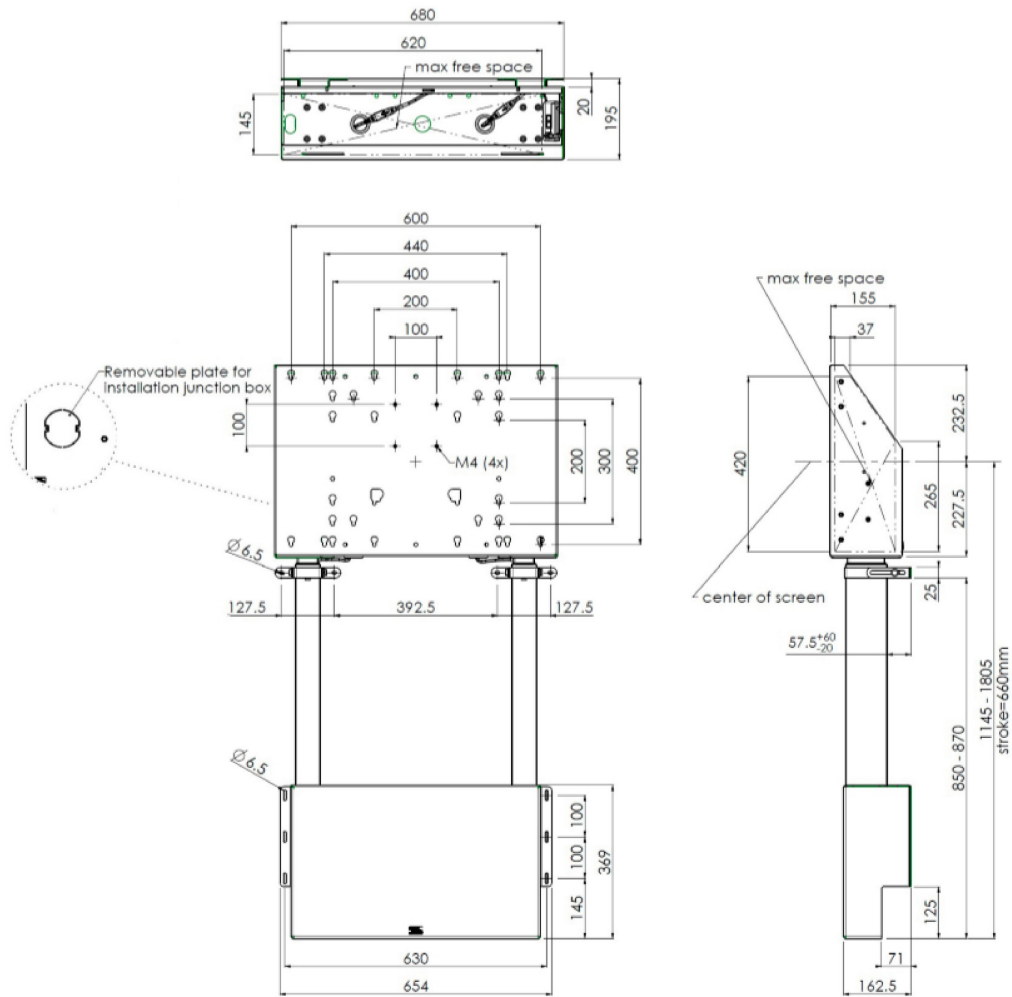


Maksymalne obciążenie 120 kg

Mobilny podnośnik elektryczny umożliwiający regulację wysokości położenia ekranu. Zgodny ze standardami VESA do wielkości 600-400. Sterowany pilotem, z ekstra schowkiem, w którym zmieści się PC. Uwaga: dla ekranów zgodnych ze standardami VESA 600-500/600 lub VESA 800-500/600, należy użyć podstawy przejściowej [MD 052B7280](#). Dla ekranów zgodnych ze standardami VESA 800-400 należy użyć podstawy przejściowej [MD 052B7265](#).

01 SPECYFIKACJA

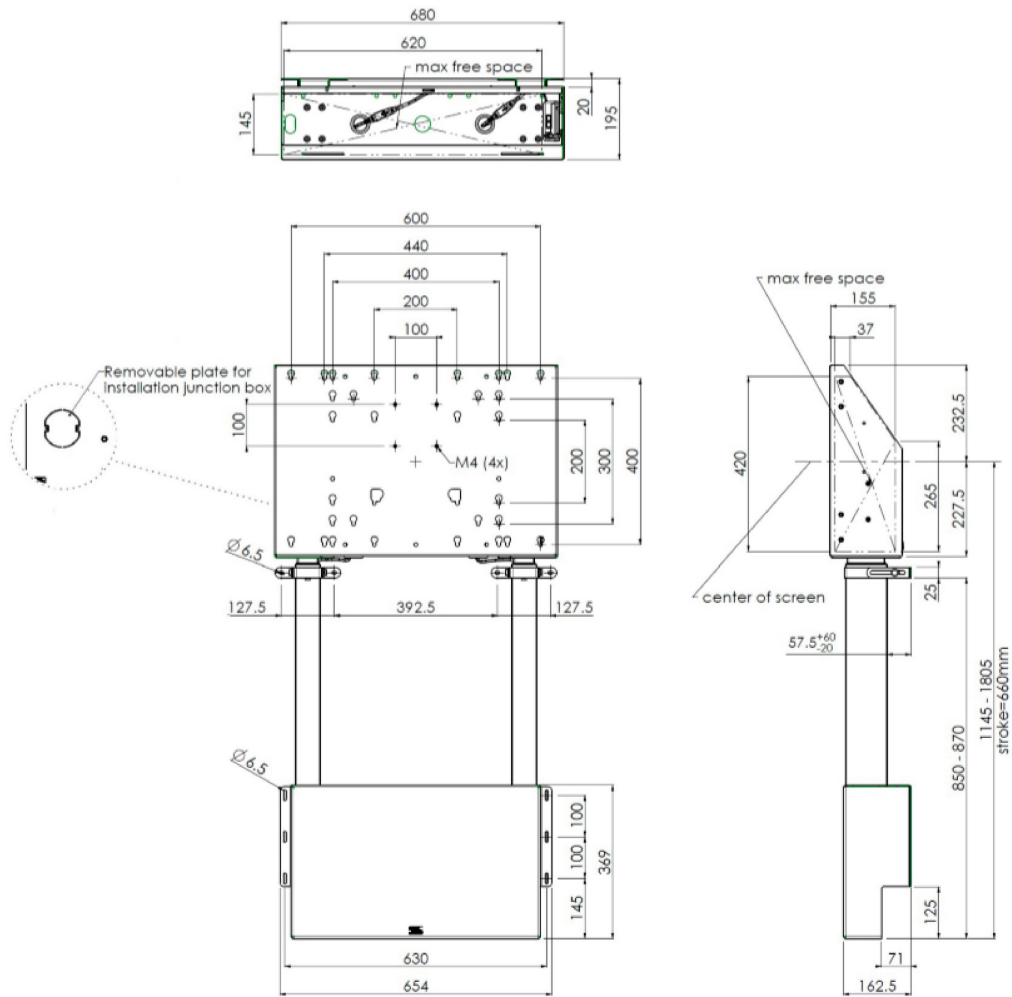
Wielkość ekranu	65" - 86"
Waga max.	120kg / monitor



02 WYMIARY / WAGA

Kod EAN

4948570032433



Wszystkie znaki towarowe zastrzeżone. Pomyłki i wprowadzanie zmian zastrzeżone. Specyfikacje produktów mogą ulec zmianie bez wcześniejszego zawiadomienia. Wszystkie monitory LCD iiyama są zgodne z normą ISO-9241-307:2008 określającą liczbę i rodzaj defektów matrycy.

© IIYAMA CORPORATION. ALL RIGHTS RESERVED