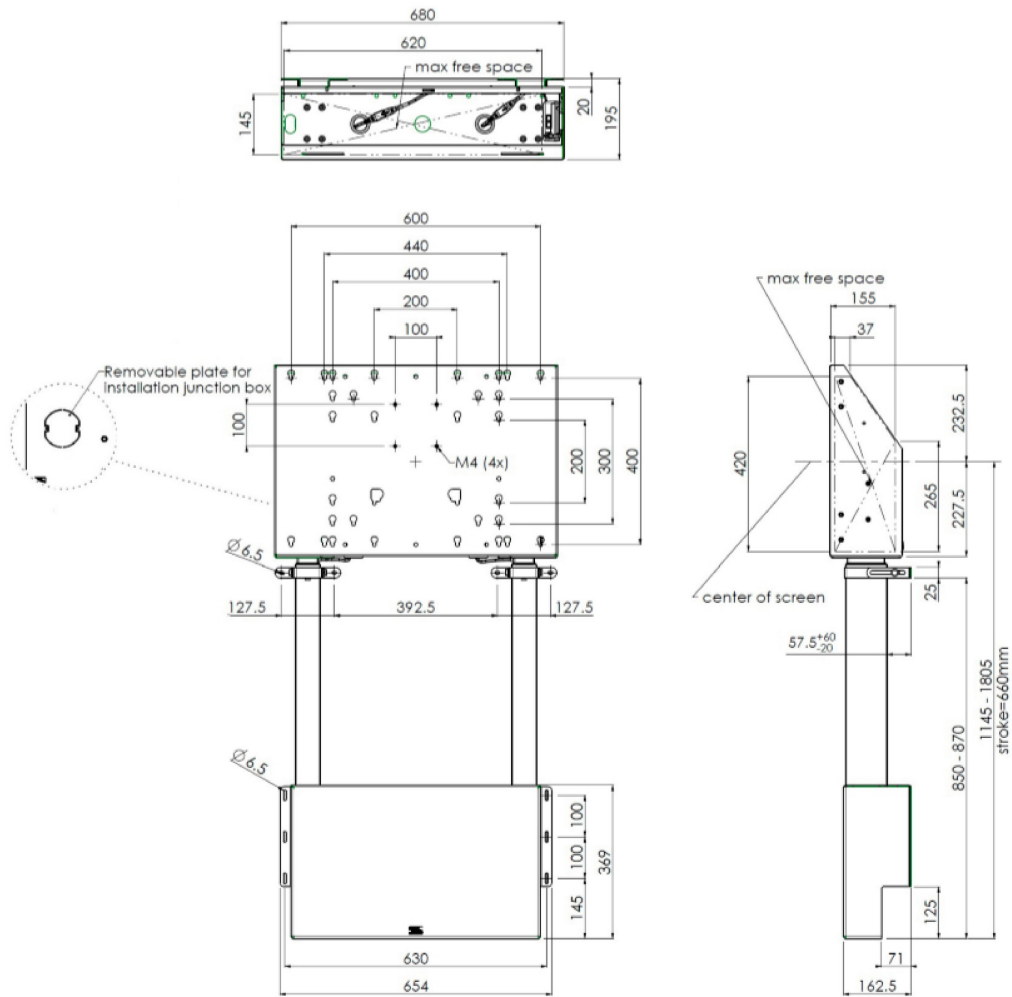


Support de sol pour système mural moniteurs grands formats.

Support de sol pour système mural réglable en hauteur pour moniteurs (tactiles), maximum 120 Kg Un support réglable en hauteur électriquement pour moniteurs jusqu'au VESA 600-400. Les doubles colonnes assurent une stabilité parfaite et de la robustesse pour installer son moniteur tactile. Il intègre un moteur électrique garantissant un réglage en hauteur aisé et silencieux. Sa platine de fixation est compatible avec la plupart des attaches VESA, et il est donc intégrable facilement dans tous les types de moniteurs. A son dos, vous trouverez un espace pour placer un mini PC, ou un client léger. Merci de noter : Si votre moniteur est trop grand (VESA 600-500 ou VESA 800-500/600), veuillez utiliser l'adaptateur [MD_052B7280](#). Pour les écrans en VESA 800-40, merci d'utiliser l'adaptateur [MD_052B7265](#)

01 LES SPÉCIFICATIONS

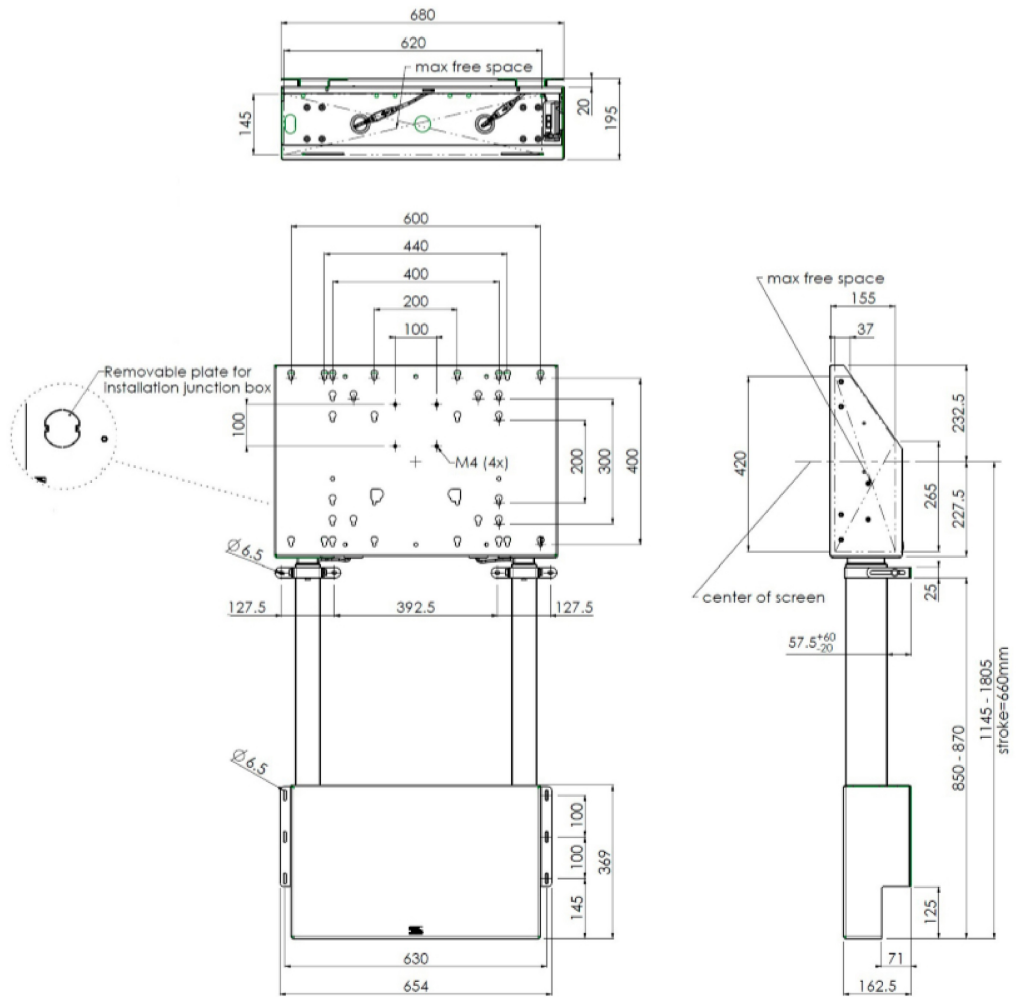
Taille d'écran	65" - 86"
Max poids	120kg / moniteur



02 DIMENSIONS / POIDS

Code EAN

4948570032433



Toutes les marques nommées sur ce site sont des marques déposées. iiyama ne pourra être tenu responsable d'éventuelles erreurs ou omissions contenues sur ce site. Tous les écrans LCD iiyama sont conformes à la norme ISO-9241-307:2008 pour ce qui concerne les défauts de pixel.

© IIYAMA CORPORATION. ALL RIGHTS RESERVED