



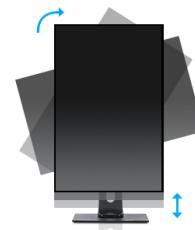
Moniteur Full HD LED, un choix parfait pour le bureau et la maison

Le ProLite B2283HS-B3 est un excellent moniteur 22" Full HD au rétro-éclairage LED, avec une résolution de 1920x1080 points. Son temps de réponse de 1 ms et son contraste dynamique de 80.000.000:1 lui assure des images claires, vives et très contrastées. Ses trois entrées vidéos permettront une parfaite compatibilité avec les dernières cartes graphiques ou toutes les sorties vidéo de PC portables. Le pied ergonomique permet un réglage en hauteur sur un débattement de 13 cm, avec pivot et rotation. Ceci assure une intégration aisée dans différents types d'applications et d'environnements où la flexibilité et l'ergonomie du poste de travail seront des facteurs clés. Ce moniteur est certifié conforme à la norme TCO. C'est la solution parfaite pour les marchés de l'éducation, des administrations, de la finance et des entreprises.



L'image sans scintillements + la réduction de la lumière bleue

La solution ultime pour le confort et la santé de vos yeux. Les moniteurs Flicker-free dotés de la fonction de réduction de lumière bleue réduisent considérablement la tension et la fatigue causées par les scintillements et l'émission de lumière bleue des moniteurs traditionnels.



HAS + Pivot

Socle ajustable en hauteur vous permet de définir la position idéale de l'écran en assurant un confort de visualisation optimal. Rotation de l'écran signifie que vous pouvez changer la position de l'écran de l'horizontale en verticale. Cette fonction pourrait être particulièrement appréciée lorsque vous travaillez avec des feuilles de calcul ou des textes longs.

01 CARACTÉRISTIQUES DE L'ÉCRAN

Diagonale	21.5", 54.7cm
Matrice	TN LED, finition mate
Résolution native	1920 x 1080 @75Hz (2.1 megapixel Full HD, HDMI&DisplayPort)
Le ratio d'aspect	16:9
Luminosité	250 cd/m ²
Contraste	1000:1
Contraste dynamique	80M:1
Temps de réponse (GTG)	1ms
Angle de vision	horizontal/vertical: horizontal°/vertical 170°, droit/gauche: 0°/0°, en avant/en arrière: 0°/0°
Angle de vision CR>5	horizontal/vertical: horizontal°/vertical 176°, droit/gauche: 0°/0°, en avant/en arrière: 0°/0°
Couleurs supportées	16.7mln (sRGB: 99%; NTSC: 72%)
Fréquence horizontale	30 - 80kHz
Surface de travail H x L	476.6 x 268.1mm, 18.8 x 10.6"
Taille du pixel	0.248mm
Couleur	mate

02 PORTS ET CONNECTEURS

Entrée signal	VGA x1 HDMI x1 DisplayPort x1
HDCP	oui
Prise casque	oui

03 CARACTERISTIQUES

Réducteur de lumière bleue	oui
Flicker Free LED	oui
Langues OSD	EN, DE, FR, ES, IT, CN, RU, JP, CZ, NL, PL
Boutons de contrôle	Alimentation, Menu / Sélection, Défilement vers le haut/ Volume, Défilement vers le bas/ ECO, Quitter, Sélection Entrée
Paramètres réglables	Réglage de l'image (Contraste, Luminosité, OverDrive, ACR (Contrast avancé), mode ECO , Réducteur de la lumière bleue), Selecter entrée (de signal), Réglage audio (volume, muet, digital audio), Réglage couleur, Réglage de l'image (réglage auto, position H, position V, horloge, phase, finesse, réglage du mode Vidéo) langue, configuration (Position OSD, délai affichage OSD, logo d'accueil, auto-off), informations, remise à zéro
Haut-parleurs	2 x 1W
Sécurité	adapté à la fermeture Kensington-lock™, DDC2B, Mac OSX

04 MECANIQUE

Réglages Position Image	hauteur, pivot (rotation), angle H, angle V
RÉGULATION DE LA HAUTEUR	130mm
Rotation (fonction PIVOT)	90°
Angle de rotation	90°; ° gauche; 45° droit
Angle d'inclinaison	22° en avant; 5° en arrière
Montage VESA	100 x 100mm

05 ACCESSOIRES INCLUS

Câbles	câble d'alimentation, HDMI
Autres	guide démarrage rapide, guide de sécurité

06 GESTION DE L'ÉNERGIE

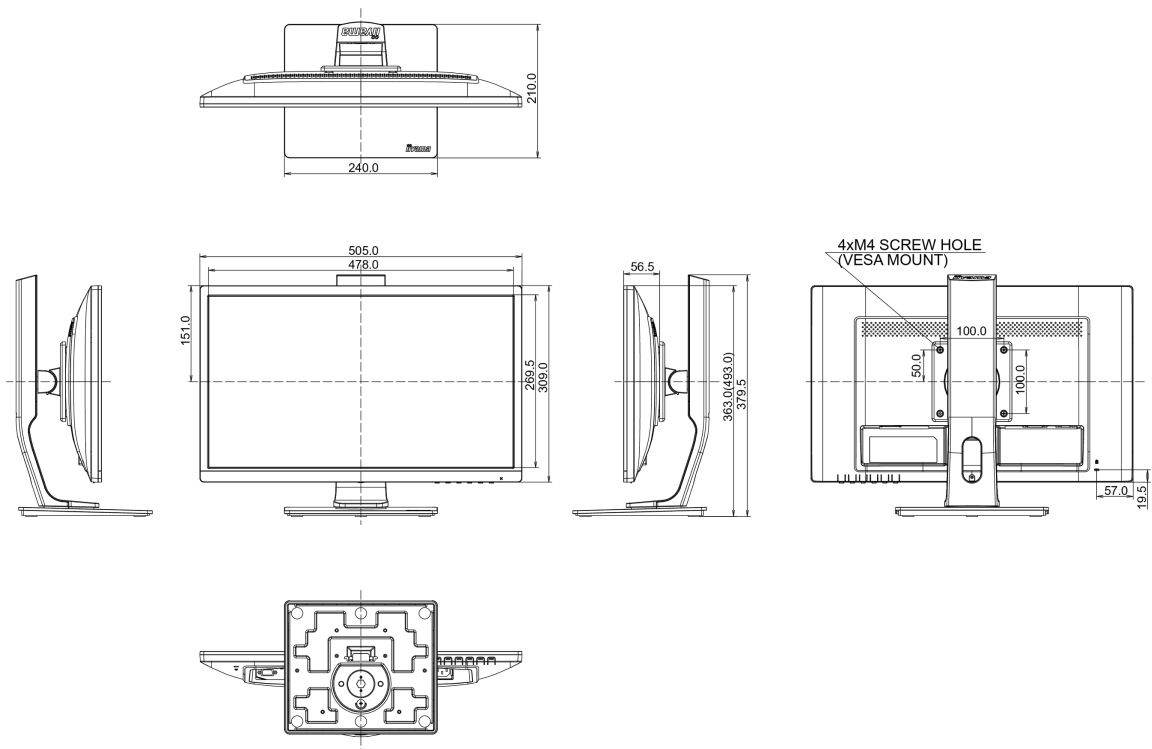
Bloc d'alimentation	interne
Alimentation	AC AC - 100V, 240/V, 50Hz
Gestion d'alimentation	22W typique, 0.3W en veille, 0.28W éteint

07 NORMES

Certifications	TCO Certified, CE, TÜV-GS, VCCI-B, RoHS support, ErP, WEEE, CU, REACH
REACH SVHC	au dessus de 0.1% de plomb

08 DIMENSIONS / POIDS

Dimensions produit L x H x P	505 x 371.5 (501.5) x 230mm
Poids (sans boîte)	4.8kg
Code EAN	4948570115600



Toutes les marques nommées sur ce site sont des marques déposées. Iiyama ne pourra être tenu responsable d'éventuelles erreurs ou omissions contenues sur ce site. Tous les écrans LCD Iiyama sont conformes à la norme ISO-9241-307:2008 pour ce qui concerne les défauts de pixel.