



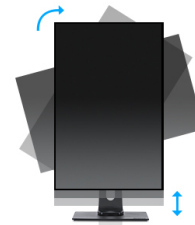
Ein Full-HD-LED-Monitor mit 1 ms Reaktionszeit, eine zuverlässige Lösung für Heim- und Büroeinsatz

Der ProLite B2283HS ist ein ausgezeichnete 22" (54.7 cm) Full HD LED-Monitor mit einer Auflösung von 1920 x 1080 Bildpunkten. Mit 1ms Reaktionszeit und 80 000 000: 1 Advanced Contrast Ratio bietet das Gerät klare und lebendige Bildqualität und hohen Kontrast. Drei Eingänge - Analog-, HDMI- und DisplayPort; garantieren die Kompatibilität zu den neuesten Grafikkarten in PC & Notebook. Mit dem 13cm höhenverstellbaren Standfuß und Pivot Funktion, TCO zertifiziert, ist der Monitor eine ausgezeichnete Wahl für Universitäten, Corporate und Finanz Märkten.



FLICKER-FREE + BLUE LIGHT Technologie

Die ultimative Lösung für ein angenehmes Arbeiten und das Wohlbefinden Ihrer Augen. Flimmerfreie Monitore mit Blue-Light-Reducer-Funktion reduzieren die Belastung und Ermüdung der Augen durch deren Bildwiederholrate und des abgestrahlten Blaulichtes, gegenüber herkömmlichen Monitoren, erheblich.



HAS + Pivot

Der höhenverstellbare Fuß ermöglicht es Ihnen den Bildschirm perfekt zu positionieren, ein optimaler Sehkomfort ist dadurch gewährleistet. Ist gut für Ihre Gesundheit und steigert auch die Produktivität. Mit der Pivotfunktion können sie den Bildschirm im Quer- oder Hochformat betreiben. Speziell geschätzt bei Anwendern die lange Tabellen oder Texte bearbeiten müssen.

01 DISPLAY EIGENSCHAFTEN

Bilddiagonale	21.5", 54.7cm
Panel-Technologie	TN LED, matte Oberfläche
Physikalische Auflösung	1920 x 1080 @75Hz (2.1 megapixel Full HD, HDMI&DisplayPort)
Bildformat	16:9
Helligkeit	250 cd/m ²
Kontrastverhältnis	1000:1
Erweitertes Kontrast Verhältnis	80M:1
Reaktionszeit (GTG)	1ms
Blickwinkel	horizontal/vertikal: horizontal°/vertical 170°, rechts/links: 0°/0°, nach oben/unten: 0°/0°
Blickwinkel CR>5	horizontal/vertikal: horizontal°/vertical 176°, rechts/links: 0°/0°, nach oben/unten: 0°/0°
Farbunterstützung	16.7mln (sRGB: 99%; NTSC: 72%)
Horizontalfrequenz	30 - 80kHz
Arbeitsfläche H x B	476.6 x 268.1mm, 18.8 x 10.6"
Pixelabstand	0.248mm
Farbe	matt

02 SCHNITTSTELLEN & ANSCHLÜSSE

Video Eingang	VGA x1 HDMI x1 DisplayPort x1
HDCP	ja
Kopfhörer Anschluss	ja

03 FEATURES

Blaulicht Reduktion	ja
Flicker Free LED	ja
OSD Menu Sprachen	EN, DE, FR, ES, IT, CN, RU, JP, CZ, NL, PL
Bedientasten	Power, Menu/ Auswahl,+/- Helligkeit, -/ ECO, Exit, Eingabequelle
Einstellbare Parameter	Bildeinstellung (Kontrast, Helligkeit, OverDrive, Erw. Kontrast, ECO Mode, Blauton Reduzierung) Signalwahl, Audio Anpassungen (Lautstärke, Stummschaltung, Digital Audio) Farbeinstellungen (Kalt, Normal, Warm, Benutzereinstellung, i-Style Color) Bileinstellung (Autom. Abgleich, H. Position, V. Position, Takt, Phase, Schärfe, Anzeigemodus) Sprache, Menu Einrichtung (OSD Position, OSD Einblendzeit, Startlogo, Auto Pow. Ausschaltfunktion) Informationen, Zurücksetzen
Lautsprecher	2 x 1W
Diebstahlschutz	Kensington-lock™ vorbereitet, DDC2B, Mac OSX

04 MECHANISCH

Verstellmöglichkeiten	Höhe, Pivot (Rotation), Swivel, Tilt
Höhenverstellbar	130mm
Rotierbar (Pivotfunktion)	90°
Drehwinkel	90°; ° links; 45° rechts
Neigungswinkel	22° nach oben; 5° nach unten
VESA Halterung	100 x 100mm

05 ENTHALTENES ZUBEHÖR

Kabel	Netz, HDMI
Sonstige	Leitfaden zur Inbetriebnahme, Sicherheits-Hinweise

06 STROMVERWALTUNG

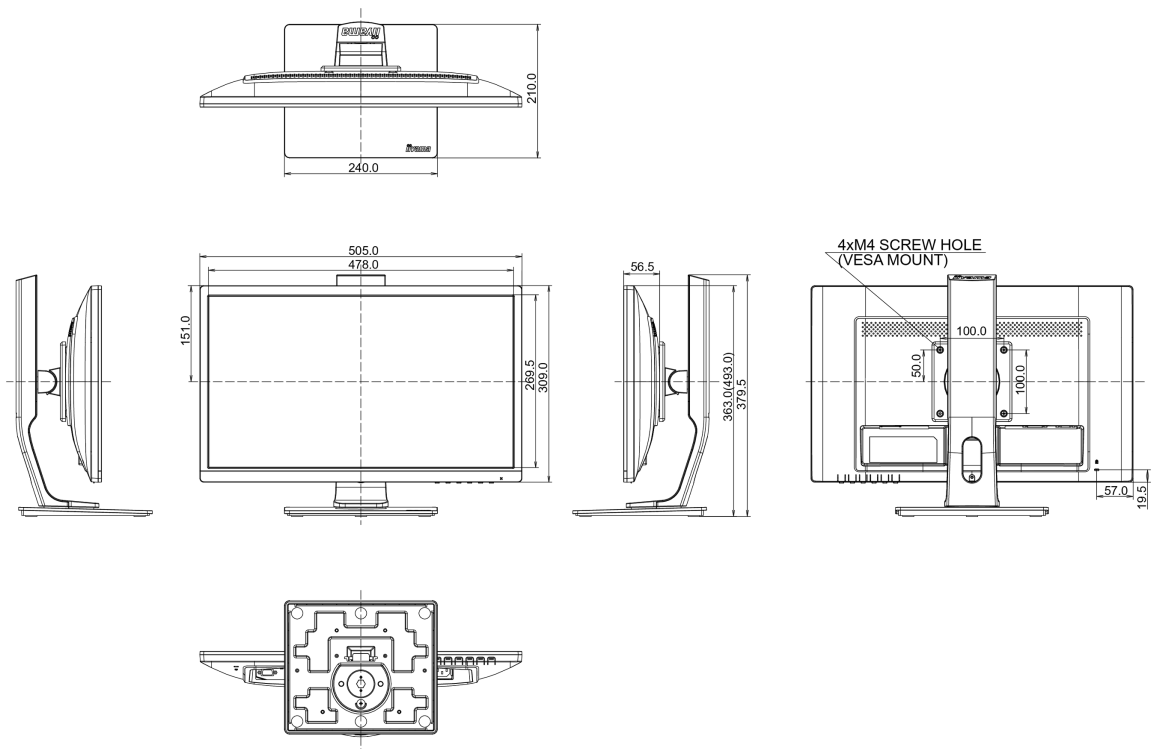
Netzteil	intern
Stromversorgung	AC AC - 100V, 240/V, 50Hz
Leistungsaufnahme	22W typisch, 0.3W Standby, 0.28W ausgeschaltet

07 LEISTUNG

Vorschriften	TCO Certified, CE, TÜV-GS, VCCI-B, RoHS support, ErP, WEEE, CU, REACH
REACH SVHC	über 0.1% Blei enthalten

08 ABMESSUNGEN / GEWICHT

Produkt Abmessungen B x H x T	505 x 371.5 (501.5) x 230mm
Gewicht (ohne Verpackung)	4.8kg
EAN code	4948570115600



Alle Warenzeichen sind eingetragene Handelsmarken. Irrtum und Änderungen in den Spezifikationen vorbehalten. Alle LCD's erfüllen die ISO-9241-307:2008 Pixelfehlerklasse.