



Der 24-Zöller (60 cm) Multitouch arbeitet mit Optical-Dualkmerasensor-Technologie, die eine exakte Bedienbarkeit und eine hohe optische Transparenz ermöglicht.

Die belastbare Glasoberfläche macht das Gerät besonders langlebig. Der Clou der Technik: ProLite T2452MTS erkennt mehrere Berührungspunkte gleichzeitig. So lassen sich nicht nur der Mauszeiger oder Klickfunktionen kontrollieren, durch einfaches Spreizen oder Schließen der Finger lassen sich z.B. Bilder oder das Browserfenster skalieren. Das Panel bietet eine HD-Auflösung von 1.920 x 1.080 Bildpunkten sowie eine schnelle Response-Time von 2 ms. HDMI-, DVI- und VGA-Eingänge sorgen für größtmögliche Flexibilität beim Anschluss. Das Touch-Interface wird über eine USB-Schnittstelle mit dem Rechner verbunden.



Touch technologie - Optical

Die optische Technologie arbeitet mit Kameras und Infrarotlicht. Der gesamte Bildschirm wird von den Seiten und von unten gleichmäßig mit Infrarotlicht beleuchtet. Berührt ein Gegenstand das Infrarotlicht erkennen die Kameras weniger Licht. Aus den erfassten Werten der Kameras berechnet der Touchscreen-Controller die Berührungsposition.



OverDrive ON / OFF

Bei sehr schnellen bewegten Grafiken/Bildern kann der Monitor verschwommen wirken. Durch die Aktivierung des Overdrives Features wird dieses minimiert.

01 DISPLAY EIGENSCHAFTEN

Bilddiagonale	23.6", 60cm
Panel-Technologie	TN LED
Physikalische Auflösung	1920 x 1080 (2.1 megapixel Full HD)
Bildformat	16:9
Helligkeit	300 cd/m ²
Helligkeit	260 cd/m ² mit Touch Panel
Lichtdurchlässigkeit	88%
Kontrastverhältnis	1000:1
Erweitertes Kontrast Verhältnis	12M:1
Reaktionszeit (GTG)	2ms
Blickwinkel	horizontal/vertikal: 170°/160°, rechts/links: 85°/85°, nach oben/unten: 80°/80°
Farbunterstützung	16.7mln
Horizontalfrequenz	30 - 80kHz
Arbeitsfläche H x B	521.3 x 293.2mm, 20.51 x 11.54"
Pixelabstand	0.272mm
Gehäusefarbe/art	schwarz, matt

02 TOUCH

Touchscreen Technologie	Optisch
Touchpunkte	2 (HID, nur wenn das Betriebssystem das unterstützt)
Touch-Methode	Stift, Finger, Handschuh
Touch-Oberfläche	USB
Unterstützte Betriebssysteme	Alle iiyama Monitore sind Plug & Play kompatibel mit Windows und Linux. Details zum unterstützten Betriebssystem für die Touch-Modelle finden Sie im Produkthandbuch im Downloadbereich.

03 SCHNITTSTELLEN & ANSCHLÜSSE

Analog Video Eingang	VGA x1
Digital Video Eingang	DVI x1 HDMI x1
Audio Ausgang	Mini Jack x1 Lautsprecher 2 x 2W
HDCP	ja

04 FEATURES

OSD-Tastensperre	ja
-------------------------	----

05 ALLGEMEIN

OSD Menu Sprachen	EN, DE, FR, CN, RU, JP, NL, PL
Bedientasten	Power, Auswahl/ Eingabequelle, Heraufscrollen/ Audio, Nach unten scrollen/ i-style Color, Menu

Einstellbare Parameter

Autom. Anpassung, Bildeinstellung (Kontrast, Helligkeit, ACR, ECO, OD)
Eingabequelle, Audio Anpassung (Lautstärke, Stumm, HDMI Audio)
Farbeinstellungen (Kalt, Normal, Warm, Benutzereinstellung, i-Style Color)
Informationen, Manuelle Bildanpassung Bildeinrichtung (H./V. Position, Takt, Phase, Schärfe, Video Modus Anpassungen, Blauton Reduzierung) Menu-Einstellungen (Sprache, OSD-Position, OSD-Eindblendzeit, OSD Hintergrund, Start Logo, LED) Zurücksetzen

Diebstahlschutz

Kensington-lock™ vorbereitet

Blaulicht Reduktion

ja

Plug&Play

DDC2B

06 MECHANISCH

Neigungswinkel

73° nach oben; 3° nach unten

VESA Halterung

100 x 100mm

07 ENTHALTENES ZUBEHÖR

Kabel

Netz, VGA, DVI, USB, Audio

Touch Stift

x1

Anleitungen

Leitfaden zur Inbetriebnahme, Sicherheits-Hinweise

08 STROMVERWALTUNG

Netzteil

intern

Stromversorgung

AC 100 - 240V, 50/60Hz

Leistungsaufnahme

18W typisch, 0.5W Standby, 0.5W ausgeschaltet

09 LEISTUNG

Vorschriften

CE, TÜV-Bauart, VCCI-B, PSE, RoHS support, ErP, ENERGY STAR®, WEEE, CU, REACH

REACH SVHC

über 0.1% Blei enthalten

10 ABMESSUNGEN / GEWICHT

Produkt Abmessungen B x H x T

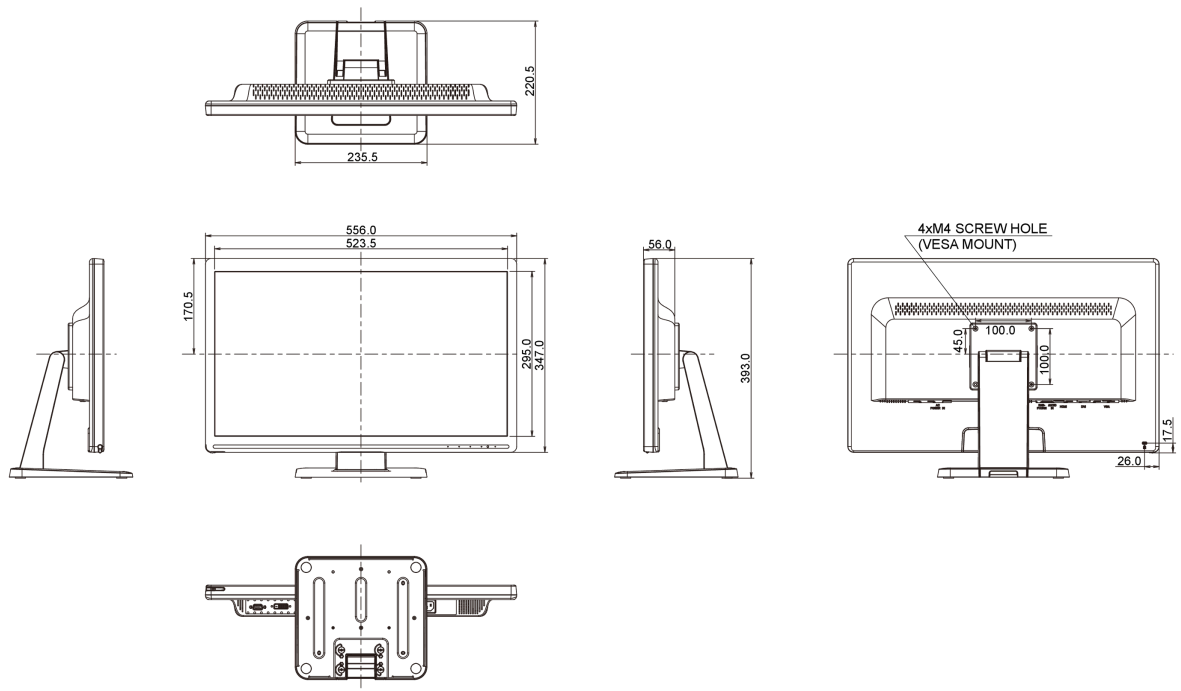
556 x 393 x 220.5mm

Gewicht (ohne Verpackung)

6.7kg

EAN code

4948570115181



Alle Warenzeichen sind eingetragene Handelsmarken. Irrtum und Änderungen in den Spezifikationen vorbehalten. Alle LCD's erfüllen die ISO-9241-307:2008 Pixelfehlerklasse.

© IIYAMA CORPORATION. ALL RIGHTS RESERVED